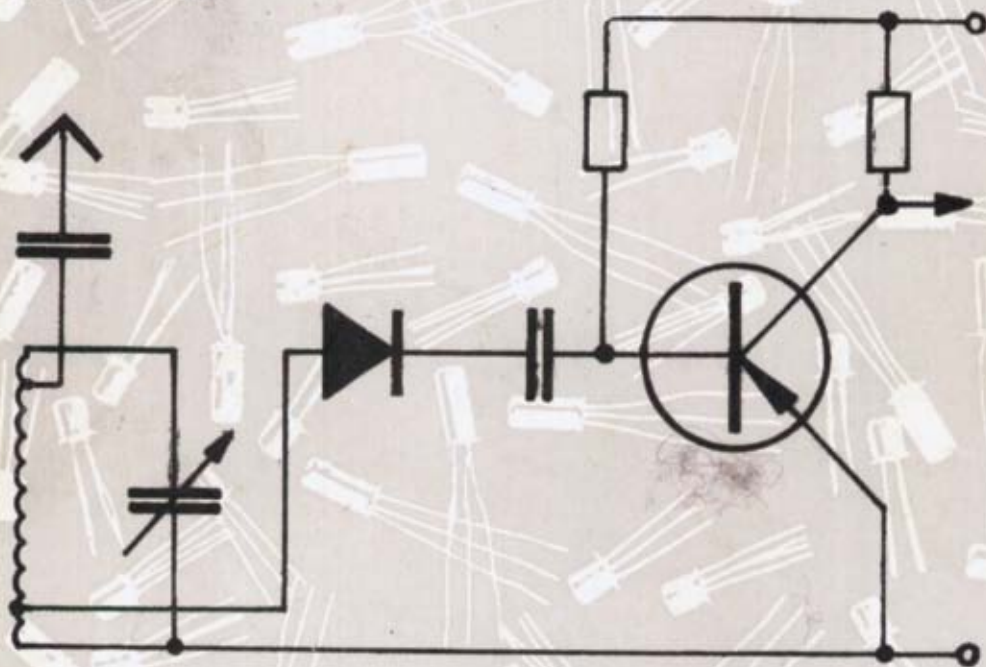


# HALBLEITER

**RFT**  
electronic



**HF-Schaltungen**

# BASTLERBEUTEL 2

# Schaltungsbeispiele für den Bastler

1. Detektorschaltung
2. Audionschaltung
3. Rückgekoppeltes Audion
4. Reflexschaltung
5. Selbstschwingende Mischstufe
6. AM – ZF - Schaltung
7. AM – FZ – Schaltung mit piezoelektrischen Filtern
8. UKW - Tuner
9. Anpaßglied 240 Ohm auf 60 Ohm
10. UKW – ZF - Verstärker

Wenn nicht anders genannt, sind alle Widerstände für 0,125 W ausgelegt.

### Liebe Bastler und Amateure!

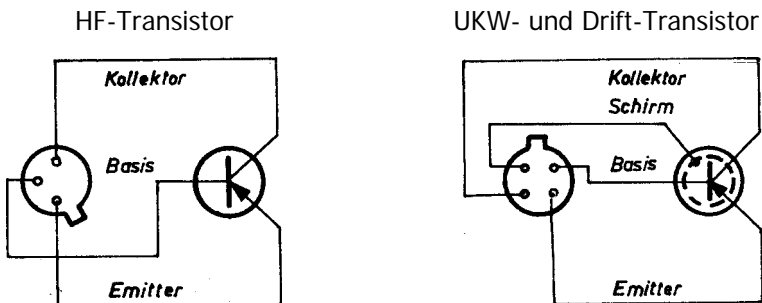
Nachdem der Bastlerbeutel 1 "NF-Schaltungen" bereits einige Zeit im Handel erhältlich ist und viele Freunde gefunden hat, wird nunmehr mit diesem Halbleiter-Bauelemente-Sortiment den Bastlern die Möglichkeit gegeben, auch das Gebiet der Rundfunkempfangstechnik zu erschließen.

Im Bastlerbeutel II sind HF- und UKW-Transistoren enthalten, mit denen der Aufbau von NF-Schaltungen, quer durch die Bereiche der Rundfunkempfangstechnik, möglich ist: die in diesem Anleitungsheft genannten Schaltungsbeispiele sollen lediglich einige kleine Anregungen geben.

Die HF- und UKW-Transistoren des Bastlerbeutels 2 sind nach statischen Grundparametern ausgemessen. Jedem Bastler bleibt damit vorbehalten, für den geforderten Anwendungsfall aus dem Beutelinhalt die Bauelemente selbst auszusuchen und in der Schaltung unmittelbar nach bester Lautstärke, geringem Rauschen beziehungsweise guten Schwingungseigenschaften auszuprobieren.

Im Bild 1 sind die Sockelanschlüsse für HF- und UKW-Transistoren angegeben.

Wir wünschen viel Erfolg und Freude beim Aufbau eines Transistor-Radios.



## Technischer Hinweis

Im Kombinat VEB Halbleiterwerk Frankfurt/Oder wurde die Produktion von Germanium-Drift- und -UKW-Transistoren zugunsten der Fertigung von modernen Siliziumbauelementen eingestellt. Um den Bastlern weiterhin den Halbleiter-Bastlerbeutel 2 bereitstellen zu können, erfolgt anstelle der 4 Germanium-Drift- bzw. -UKW-Transistoren die Bestückung mit 4 Import-Mesatransistoren.

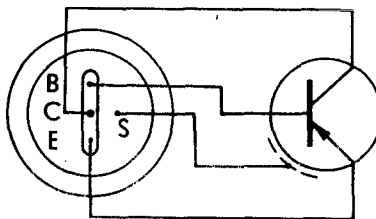
Neuer Inhalt des Beutels:

6 HF-Transistoren

4 Mesatransistoren (Import)

Kenndaten der Mesatransistoren:

UCBO	= 12 V
ICmax	= 10 mA
P <sub>tot</sub>	= 100 mW bei $\alpha = 25^{\circ}\text{C}$
I <sub>CBO</sub>	= 10 $\mu\text{A}$ bei $U_{CB} = -10\text{ V}$
B	> 5 bei $U_{CE} = 5\text{ V}$ , $I_C = 1\text{ mA}$



## Detektorschaltung

Zum Empfang starker Mittelwellensender (Ortssender, Sendernahfeld) genügt eine einfache Detektorschaltung entsprechend Bild 2. Sie bietet dem Lernenden am ehesten die Möglichkeit, durch Versuche die Bedeutung der einzelnen Schaltelemente zu verstehen.

Der Eingangskreis des Detektors besteht aus einer Ferritantennenspule und einem 500 pF-Drehkondensator ("Quetscher" oder Luftdreko).

Die Spule wurde auf einen Sternchenstab (100 mm x 8 mm S) gewickelt und für eine Außenantennenankopplung bzw. die Diodenankopplung mit 2 Anzapfungen versehen. In unmittelbarer Sendernähe (Ortssender) ist eine Außenantenne meist nicht erforderlich. Durch Verschieben der Spule auf dem Ferritstab kann der einmal mit dem Dreko eingestellte Sender auf maximale Lautstärke abgeglichen werden.

Die Gleichrichtung (Demodulation) der Hochfrequenz erfolgt in der Diode. Es eignen sich dafür alle Universaldioden oder auch die Basis - Kollektor - Strecke eines Transistors.

Der nachfolgende, zweistufige NF-Verstärker ermöglicht einen guten Kopfhörerempfang. Die im NF-Verstärker zu verwendenden Transistoren können NF- oder HF-Transistoren sein,

Stückliste:

Ferritstab 100 mm x 8 mm Ø (Sternchenstab)

Spule	Wges. = 100 Wdg.	10 x 0,05 CuLS
	Anz.1 = 20. Wdg	10 x 0,05 CuLS
	Anz.2 = 80. Wdg.	10 x 0,05 CuLS

C1 = 500 pF Drehko

C2 = 50 pF Keramik

C3 = 0,1 µF / 63 V

C4 = 20 µF / 6 V Elektrolyt

R1 = 270 KOhm

R2 = 1 KOhm

R3 = 22 KOhm

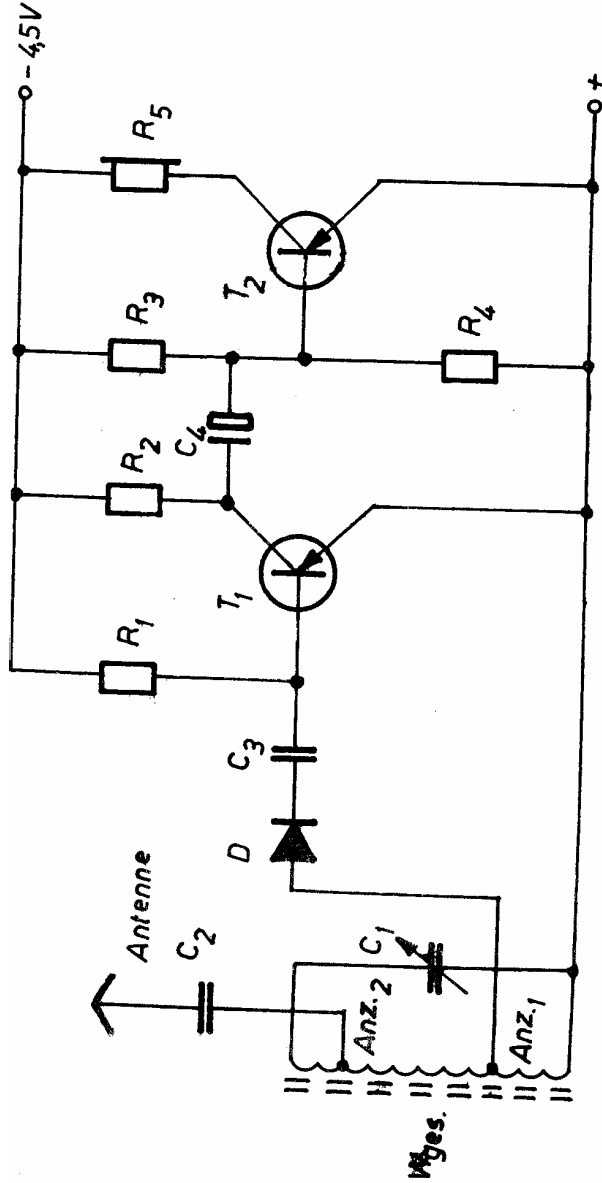
R4 = 120 KOhm

R5 = Kopfhörer

D = OA 625 , GA 100 etc.

T1,T2 = HF-Transistor-Beutel 2

Bild 2  
Detektorschaltung



## Audionschaltung

Im Vergleich zum einfachen allbekannten Detektor stellt die Audionschaltung bereits eine Verbesserung des Rundfunkempfangsgerätes dar.

Im Audiontransistor wird die modulierte Hochfrequenz (HF) in der Ermitter - Basis - Strecke gleichgerichtet (demoduliert) und das so gewonnene niederfrequente Nutzsignal (NF) im Transistor gleichzeitig verstärkt, so daß mit Kopfhörer bereits Ortssender mit guter Lautstärke empfangen werden können.

Die im Bild 3 dargestellte Schaltung arbeitet nach diesem Prinzip. Der transistorseitige Abgriff der Spule paßt den niederohmigen Transistoreingang an den Schwingkreis an. Zur Verbesserung der Lautstärke wurde eine weitere NF - Stufe vorgesehen.

Stückliste:

Ferritstab 100 mm x 8 mm Ø (Sternchenstab)

Spule	Wges. = 100 Wdg.	10 x 0,05 CuLS
	Anz.1 = 40. Wdg.	10 x 0,05 CuLS
	Anz.2 = 80. Wdg.	10 x 0,05 CuLS

C1 = 500 pF Drehko

C2 = 50 pF Keramik

C3 = 20 pF Keramik

C4 = 20 pF Keramik

C5 = 20 µF / 6 V Elko

R1 = 270 KOhm

R2 = 1 KOhm

R3 = 22 KOhm

R4 = 120 KOhm

R5 = Kopfhörer

D = OA 625 , GA 100 etc.

T1,T2 = HF-Transistor-Beutel 2

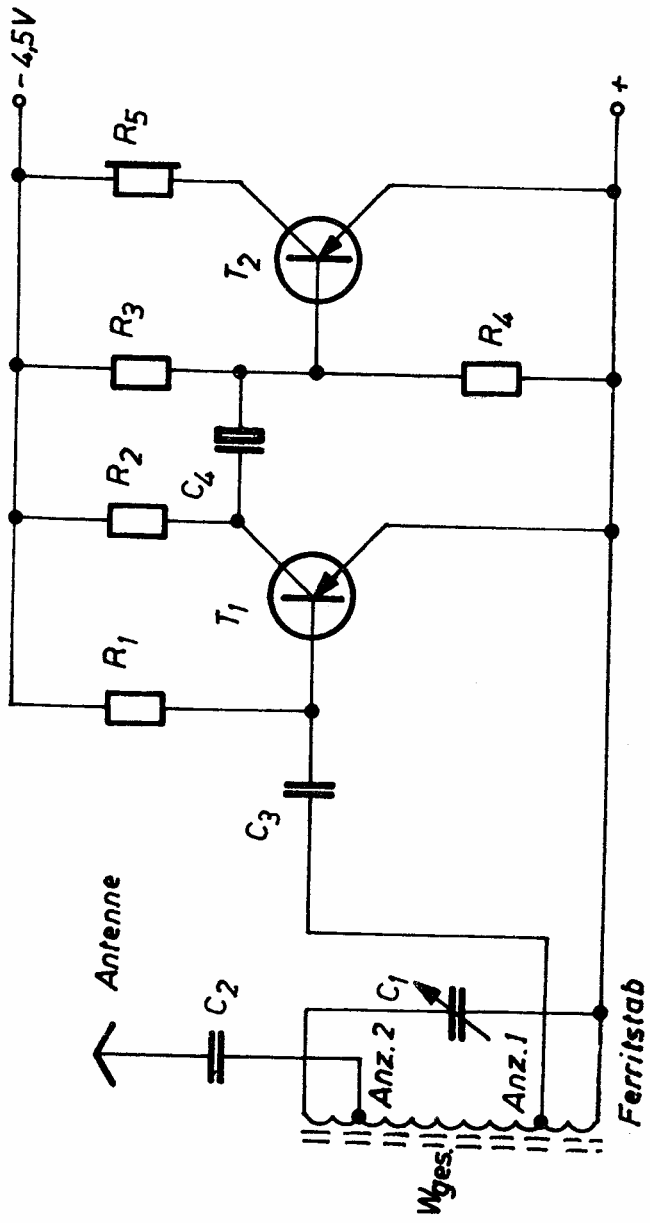


Bild 3 Audionschaltung



## Rückgekoppeltes Audion

Das rückgekoppelte Audion bringt eine weitere entscheidende Verbesserung gegenüber den bisher angeführten Rundfunkempfangsschaltungen.

Ein Teil der im Audion - Transistorverstärkten HF wird über einen Koppelkondensator auf den Eingangsschwingkreis zurückgeführt und entdämpft diesen.

Man erreicht dadurch eine bessere Trennschärfe und eine bedeutende Empfindlichkeitssteigerung, die sich schließlich in größerer Lautstärke äußert. Bild 4 zeigt eine solche Schaltung.

Beim Aufbau ist darauf zu achten, daß die Rückkopplungswicklung so angeschlossen wird, daß die rückgekoppelte HF die gleiche Phasenlage hat wie die Empfangs-HF, also eine Mittkopplung entsteht. Die über die Schwingkreiswicklung aufzutragende Rückkopplungswicklung muß also den gleichen Wickelsinn haben.

Als Kernmaterial verwendet man wieder einen Ferritstab. Die angegebenen Windungszahlen sind Richtwerte, die gegebenenfalls variiert werden müssen. Der Rückkopplungskondensator  $C_3$  wurde als Dreko ausgebildet, um einen optimalen Rückkopplungsgrad einstellen zu können. Die Arbeitspunkt-einstellung des Audiontransistors erfolgt mit dem Einstellregler  $R_1$ . Es ist zweckmäßig, als Folgestufe einen NFVerstärker, wie im Anleitungsheft NF-Schaltungen angegeben, zu verwenden.

Stückliste:

Ferritstab	100 mm x 8 mm Ø (Sternchenstab)		
Spule	L1	= 80 Wdg.	10 x 0,05 CuLS
	Anz.1	= 10. Wdg.	10 x 0,05 CuLS
	Anz.2	= 40. Wdg.	10 x 0,05 CuLS
	L2	= 15 Wdg.	10 x 0,05 CuLS
Drossel	Dr.	= 300 Wdg.	0,2 CuLS auf HF-Massekern
C1	= 500 pF Drehko	R1	= 10 KOhm
C2	= 50 pF Keramik	R2	= 2,5 KOhm Einstellregler
C3	= 500 pF Dreko	R3	= 1 KOhm
C4	= 500 pF Keramik	R3	= 5 KOhm Potentiometer
C5	= 20 nF Keramik	T	= HF-Transistor aus Beutel 2

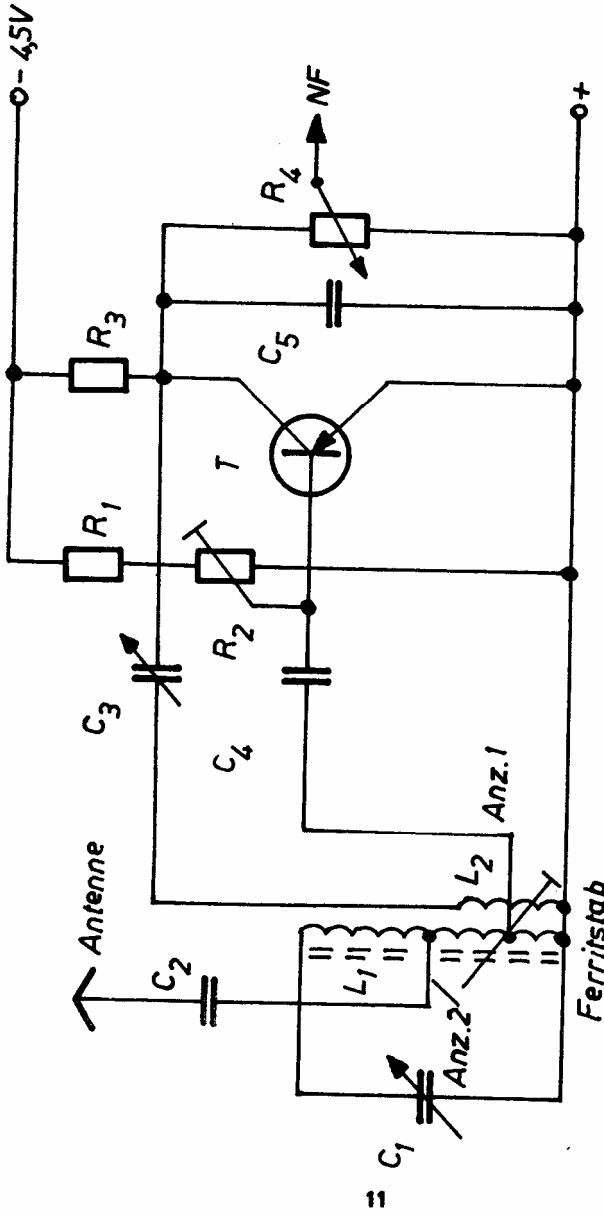


Bild 4 Rückgekoppeltes Audion

## Reflexschaltung

Will man mit wenig Aufwand einen leistungsfähigen Einkreis-Geradeusempfänger aufbauen, so empfiehlt sich eine Reflexschaltung in Verbindung mit einem leistungsfähigen NF-Verstärker (NF-Verstärker aus Anleitungsheft im Bastlerbeutel 1).

Der Transistor arbeitet hier als HF-Verstärker und als NF-Verstärker, da die durch die Demodulatordiode gewonnene NF zurückgeführt und ebenfalls verstärkt wird.

In der im Bild 5 angegebenen Reflexschaltung erfolgt die Ansteuerung des in Emitterschaltung betriebenen Transistors über eine Koppelwicklung L2, über die gleichzeitig mit dem Widerstand R1 der Arbeitspunkt eingestellt und die rückgeführte NF über C4 eingespeist wird.

HF-mäßig liegt das eine Ende der Koppelwicklung mit C2 auf Masse. Die richtige Polung der Koppelwicklung ist auszuprobieren. Damit die am Kollektor stehende HF, die einmal zum Rückkopplungskondensator und zum anderen zur Demodulatordiode geleitet wird, nicht über die NF-Auskopplung abfließen kann, ist eine HF-Drossel vorgesehen.

Stückliste:

Ferritstab	100 mm x 8 mm Ø (Sternchenstab)		
Spule	L1	= 100 Wdg.	10 x 0,05 CuLS
	Anz.1	= 8 Wdg.	10 x 0,05 CuLS
	L2	= 8 Wdg.	10 x 0,05 CuLS
Drossel	Dr.	= 300 Wdg. 0,2 CuLS auf HF-Massekern	

C1 = 300 pF Drehko	R1 = 680 KOhm
C2 = 30 pF Keramik	R2 = 6,8 KOhm
C3 = 180 pF Dreko	R3 = 15 KOhm
C4 = 10 µF / 12 V Elko	D = Universal-Diode
C5 = 10 µF / 12 V Elko	T = HF-Transistor aus Beutel 2
C6 = 50 pF Keramik	

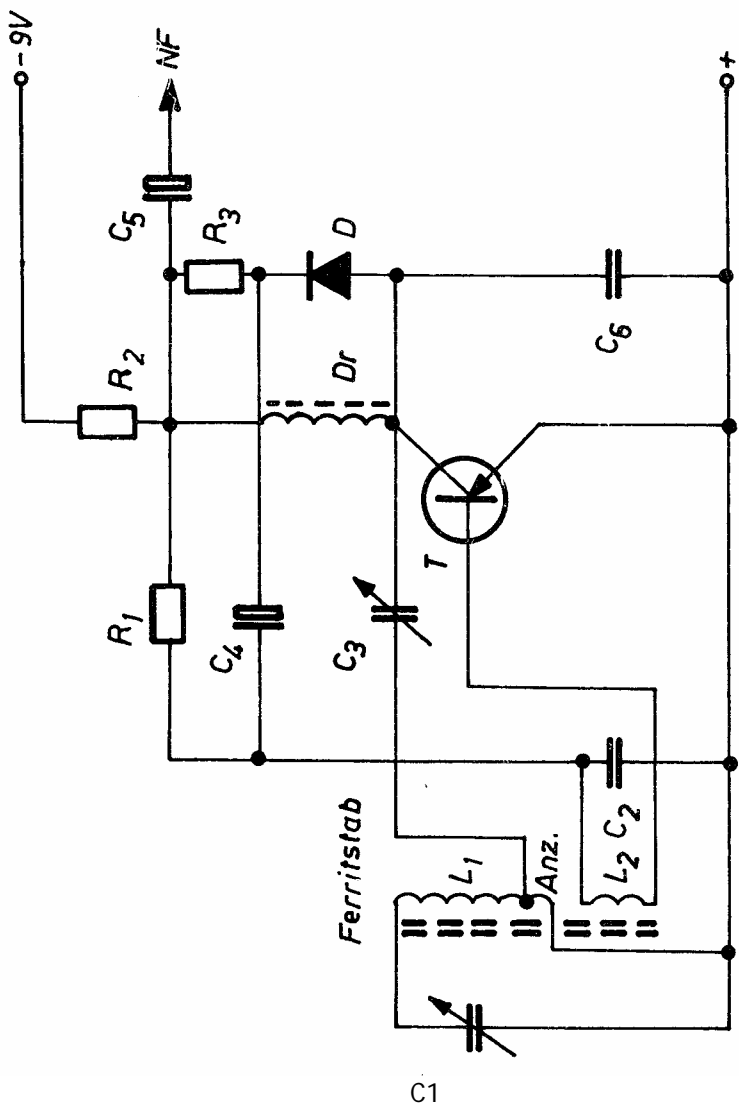


Bild 5 Reflexschaltung

## Selbstschwingende Mischstufe

Die relativ geringe Empfindlichkeit und Trennschärfe des Geradeausempfängers ist bei der Vielzahl der Mittelwellensender sehr ungünstig. Es soll deshalb für den routinierten Bastler die Schaltung eines Transistorsupers angegeben werden. Bild 6 zeigt dafür eine selbstschwingende Mischstufe, wie sie ähnlich im Taschenempfänger "Sternchen" Verwendung findet. Drehko, Ferritantenne und Oszillatortripel werden deshalb zweckmäßig als Sternchen-Originalteile benutzt.

### Abgleich:

Die Skaleneichung erfolgt am oberen Mittelwellenende mit dem Oszillatortripel des Sternchendrehkos (ausgedrehter Drehko) und am unteren Ende mit dem Oszillatortripelkern (eingedrehter Drehko). Der Vorkreis wird am oberen Mittelwellenende mit dem Vorkreistripel des Sternchendrehkos und am unteren durch Verschieben der Spule auf dem Ferritstab auf Maximum abgeglichen.

### Stückliste:

Ferritstab	100 mm x 8 mm Ø (Sternchenstab)		
Spule	L1	= 100 Wdg.	10 x 0,05 CuLS
	L2	= 5 Wdg.	10 x 0,05 CuLS
	L3	Sternchenoszillatortripel	
	L4	Sternchenoszillatortripel	
C1	= 180 pF Drehko	R1	= 10 KOhm
C4	= 95 pF	R2	= 82 KOhm
C2	= 10 pF Keramik	R3	= 2,2 KOhm
C3	= 10 pF Keramik		
T	= HF-Transistor aus Beutel 2		

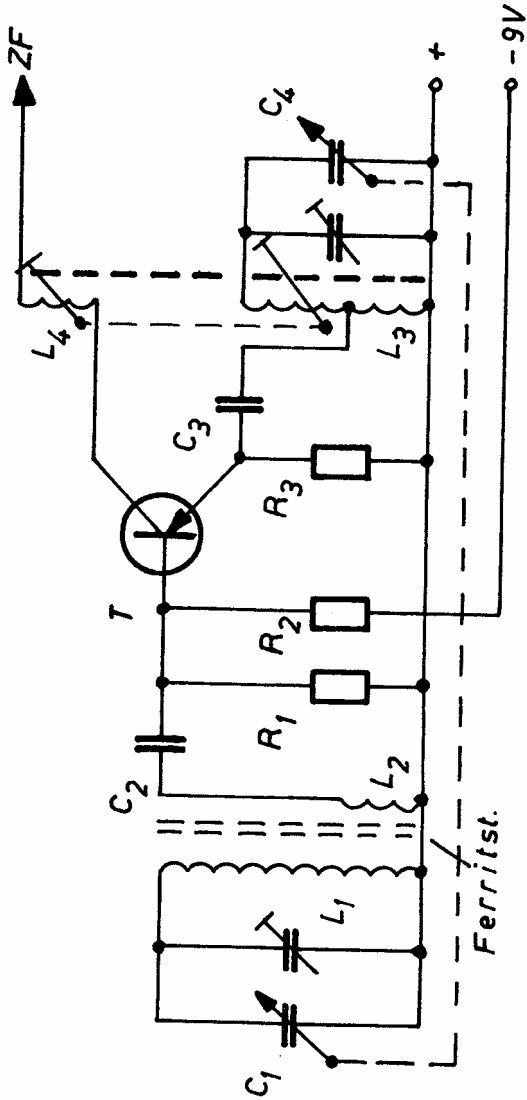


Bild 6 Selbstschwingende Mischstufe für Mittelwelle

## AM - ZF - Verstärker

Der sich an die in Bild 6 angegebene selbstschwingende Mischstufe anschließende AM - ZF - Verstärker ist in Bild 7 dargestellt. Die grundsätzliche Schaltung entspricht etwa dem ZF - Verstärker des Taschenempfängers "Sternchen".

Da die im HF - Beutel enthaltenen HF - Transistoren verwendet werden sollen, die eine relativ große Rückwirkkapazität besitzen, wurde eine Neutralisation vorgesehen. Bei Verwendung der im Beutel ebenfalls enthaltenen Drift- und UKW-Transistoren kann die Neutralisation entfallen (Neutralisationsglieder: R6, C9, R7, C10 ).

Die Bandfilterpulen werden entsprechend den angegebenen Wickelraten auf Sternchenfilterspulenkörper gewickelt. Notfalls lassen sich die Sternchenfilter auch original verwenden.

Abgleich: auf Bandmittenfrequenz 470 KHz

Stückliste:

Bandfilter	I/Wdg.	II/Wdg.	III/Wdg.
L1-2	95	95	95
L2-3	50	50	50
L4-5	10	10	10

Alle Spulen 0,2 CuL

C1, C2, C3	= 200 pF Keramik	R7	= 8,2 KOhm
C4, C5, C6, C7	= 30 nF Keramik	R10	= 5 KOhm-Poti
C8	= 5 µF / 6V	R11	= 5,6 KOhm
C9	= 30 pF Keramik	D1, D2	= OA 625 o. ähnlich
C10	= 6 pF Keramik	T1, T2	= HF-Transistorbeutel 3
C11	= 20 nF Keramik		
C12	= 10 nF Keramik		
R1	= 68 KOhm		
R2, R3, R8, R9	= 1 KOhm		
R4	= 5,6 KOhm		
R5	= 39 KOhm		
R6	= 3,3 KOhm		

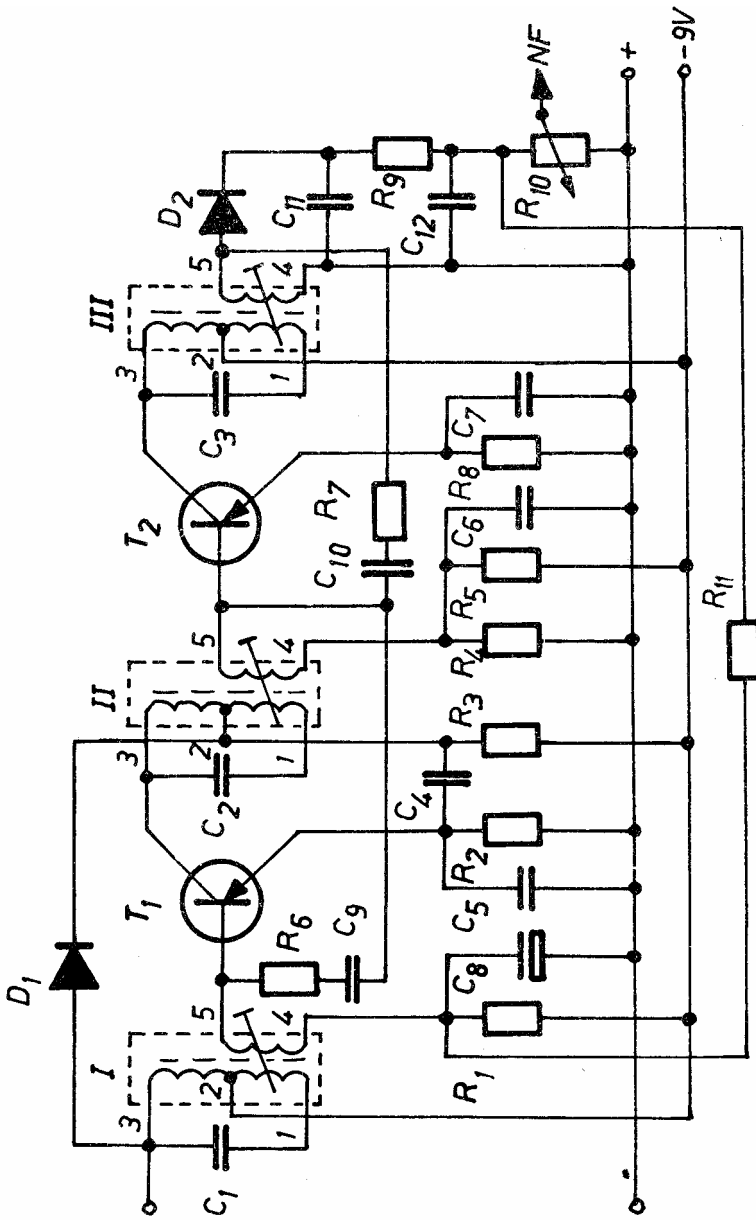


Bild 7 AM - ZF - Schaltung



## ZF - Verstärker mit piezoelektrischen Filtern

Bandfilter lassen sich nicht nur durch LC - Schwingkreise, sondern auch durch mechanische Gebilde realisieren, die den piezoelektrischen Effekt ausnutzen. Die im Handel recht preisgünstigen und erhältlichen H - Filter des VEB Keramische Werke Hermsdorf SPF 455 A6 und SPF 455-9 mit einer Bandmittenfrequenz von 455 KHz wurden in die Schaltung nach Bild 7 eingesetzt und einige kleine Schaltungsänderungen entsprechend Bild 8 vorgenommen. Durch die piezoelektrischen Filter vereinfacht sich der Abgleich des ZF - Verstärkers wesentlich. Nur noch der erste LC - Kreis, der zur Unterdrückung von Störresonanzen der H-Filter notwendig ist, muß auf 455 KHz abgestimmt werden.

Stückliste:

L	=	100 Wdg. 0,2 CuLS
Anz.	=	15. Wdg. vom kalten Ende (masseseitiges Ende)
H-Filter 1	=	SPF 455 A6 (Kennfarbe blau)
H-Filter II	=	SPF 455-9 (Kennfarbe rot)
C1	=	1 nF Keramik
C2, C3, C4, C5	=	30 nF Keramik
C6	=	50 µF / 12 V Elko
R1	=	68 KOhm
R2, R6, R9	=	1 KOhm/
R3	=	2,2 KOhm
R4, R8	=	5, 6 KOhm
R5	=	39 KOhm
R10	=	5 KOhm - Potentiometer
D1,D2	=	OA 625 oder ähnlich
T1, T2	=	HF-, Drift- oder UKW-Transistor aus Bastlerbeutel 2

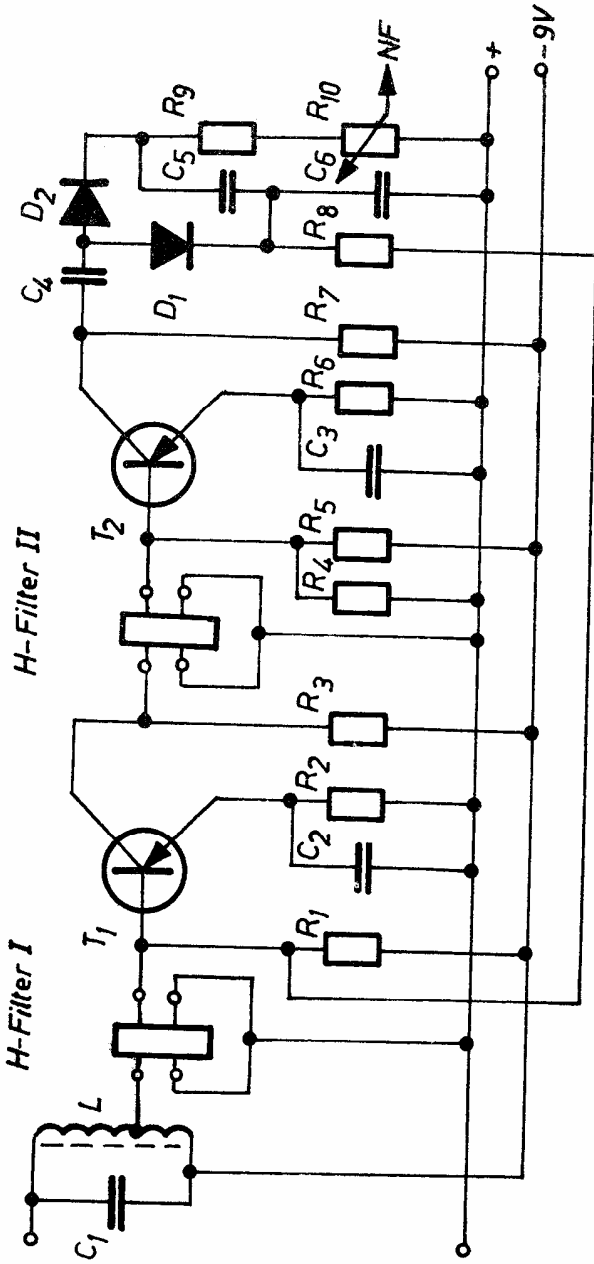


Bild 8 AM - ZF - Schaltung mit piezoelektrischen Filtern

## UKW - Tuner

Der Aufbau eines UKW-Tuners erfordert einige Kenntnisse der Schaltungstechnik und Erfahrungen im Aufbau von HF-Schaltungen. Die genaue Dimensionierung der Spulen ist ohne Meßsender bzw. Frequenzmesser nur schwer möglich. Die im Bild 9 dargestellte Tunerschaltung soll deshalb dem versierten Bastler vorbehalten bleiben.

Sie besteht aus einer Vorkreis- und einer selbstschwingenden Mischstufe. Die in der Stückliste angegebenen Spulendaten sind als Richtwerte zu betrachten, da die Leitungsführung stark in diese eingeht. Da der Tuner nicht geregelt ist, wird durch die Diode D eine Begrenzung des Ausgangssignals und damit ein Übersteuerungsschutz des ZF-Verstärkers erreicht. Für Vorstufen- und Mischtransistor werden aus dem Bastlerbeutel 2 UKW-Transistoren mit den günstigsten Rausch- und Verstärkungseigenschaften ausgewählt. Die vorliegende Tunerschaltung hat eine asymmetrische Eingangsimpedanz von 60 Ohm. Bei der Ausführung ist, wie aus dem Schaltbild ersichtlich, eine Erdung der Vorkreis- und Mischstufenbauelemente auf zwei getrennte Massepunkte vorzunehmen.

### Stückliste:

L1	= 4 Wdg. 0,8 Cu versilbert 6 mm Ø		
L2	= 8 Wdg. 0,8 CuL 6 mm Ø		
L3	= 5 Wdg. 0,8 Cu versilbert 6 mm Ø		
Anz.	= 2 Wdg. von Masse		
L4	= 48 Wdg. 0,2 CuL 6 mm Ø mit HF-Massekern		
L5	= 2 Wdg. CuL		
C1, C2	= 14 pF UKW-Dreko	R1, R4	= 470 Ohm
C2, C4, C9	= 1 nF Keramik	R2, R5	= 4,7 KOhm
C5, C13	= 20 pF Rohrtrimmer	R3	= 39 KOhm
C6, C8	= 5 pF Keramik	R6	= 56 KOhm
C7	= 500 pF Keramik	R7	= 100 Ohm
C10	= 200 pF Keramik	Dr.	= 50 Wdg 0,2 CuL auf Ferritkern 4mm Ø
C11, C14	= 5 nF Keramik	D	= OA 625 o. ähnlich
C12	= 50 pF Keramik		
T1, T2	= UKW-Transistoren aus Bastlerbeutel 2		

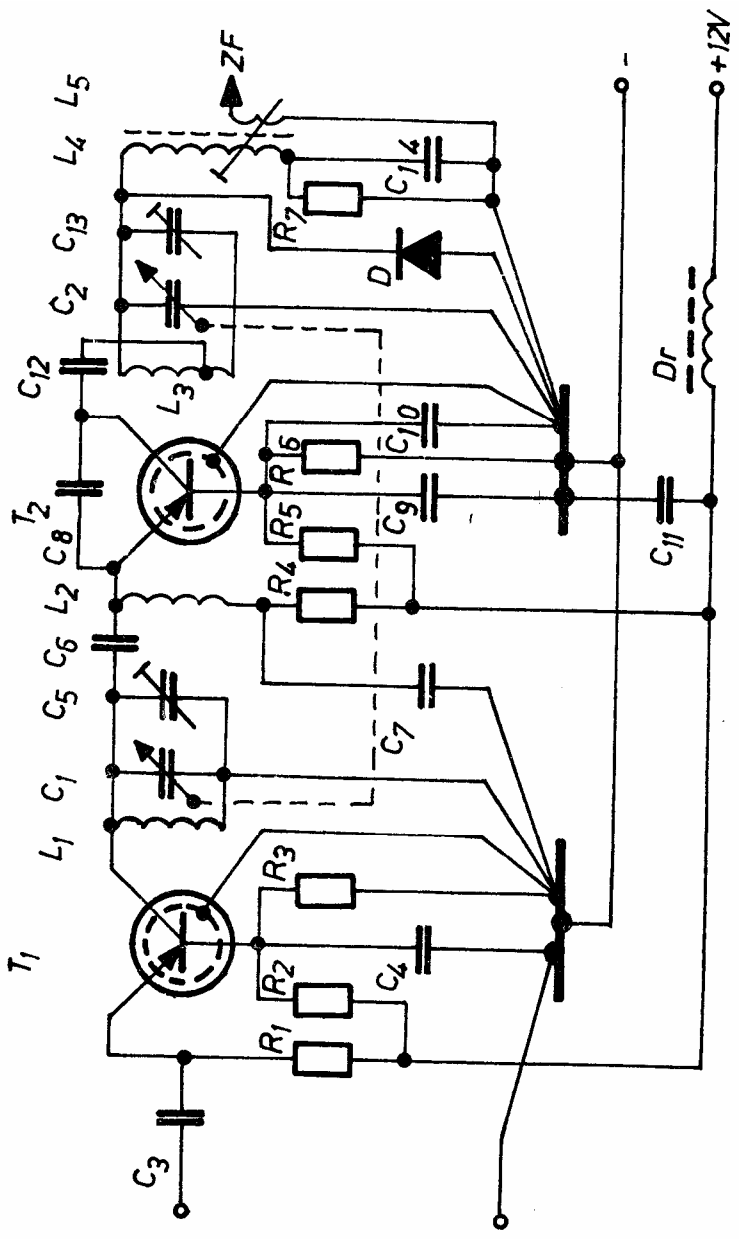


Bild 9 UKW - Tuner

# Anpaßglied 240 Ohm auf 60 Ohm

Soll an den in Bild 9 dargestellten UKW-Tuner eine Dipolantenne angeschlossen werden, so muß ein Anpaßglied (Impedanzwandler) den unsymmetrischen 60 Ohm Eingang des Vorstufentransistors auf den symmetrischen 240 Ohm-Ausgang der Dipolantenne transformieren.

Man benötigt dazu einen Doppellochkern (Manifer 240) der in der aus Bild 10 ersichtlichen Weise mit gewöhnlichem, isolierten Schaltdraht bewickelt wird. Zum besseren Trennen der Drähte benutzt man zweckmäßigerweise verschiedenfarbigen Draht.

Schaltung

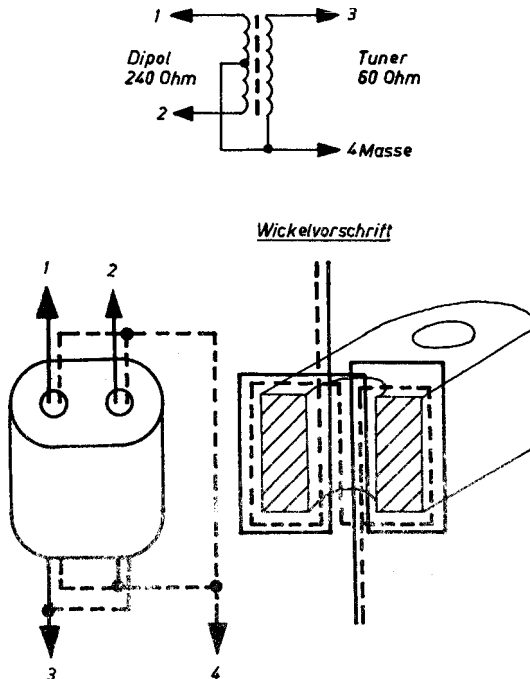


Bild 10  
Anpassglied 240 Ohm auf 60 Ohm

## UKW - ZF - Verstärker

In Bild 11 ist ein vierstufiger UKW-ZF-Verstärker für 10,7 MHz dargestellt. Die Stufen 1 bis 3 sind gleich aufgebaut und deshalb nur einmal gezeichnet. Die Transistoren arbeiten in Basisschaltung, als Demodulator ist ein Ratiodetektor vorgesehen. Zur AM-Unterdrückung dient der Einstellregler R<sub>11</sub>. Die Bandfilter sind kapazitiv gekoppelt. Die Abschirmbecher (bis auf den des Demodulatorfilters) müssen also durch ein Zwischenblech in zwei Kammern getrennt werden. Die angegebenen Wickeldaten gelten für Spulenkörper 0 5 mm und Kernmaterial Manifer 230. Es ist darauf zu achten, daß Spule L<sub>4</sub> bifilar gewickelt wird. Der Abgleich erfolgt mit UKW-Meßsender oder Breitbandwobbler nach der bekannten Art (Vergl. "Prüfen, Messen, Abgleich"). In der Stückliste werden die Bauelemente der drei äquivalenten Stufen nur einmal ausgewiesen.

Stückliste:

L1	= 24 Wdg. 0,2 CuLS	L4	= 2 x 18 Wdg. 0,2 CuLS
L2	= 32 Wdg. 0,2 CuLS	L5	= 16 Wdg. 0,2 CuLS
L3	= 24 Wdg. 0,2 CuLS		
C1, C2, C7, C13, C14	= 10 nF Keramik	R2	= 12 KOhm
C3, C8	= 100 pF Keramik	R3	= 56 KOhm
C4	= 1,6 pF Keramik	R4	= 2,4 KOhm
C5	= 47 pF Keramik	R5	= 4,7 KOhm
C6	= 1,4 pF Keramik	R6	= 2,7 KOhm
C9	= 33 pF Keramik	R7	= 180 Ohm
C10, C11	= 390 pF Keramik	R8	= 6,8 KOhm
C12	= 5 µF / 6V	R9	= 82 Ohm
C15	= 220 pF Keramik	R10	= 2,2 KOhm
R1	= 1,2 KOhm	R11	= 5 KOhm-Einstellregl.
R12, R13	= 15 KOhm		
D1, D2	= OA 625 o. ähnliches		
T1, T2, T3, T4	= UKW-Transistor aus Bastlerbeutel 2		

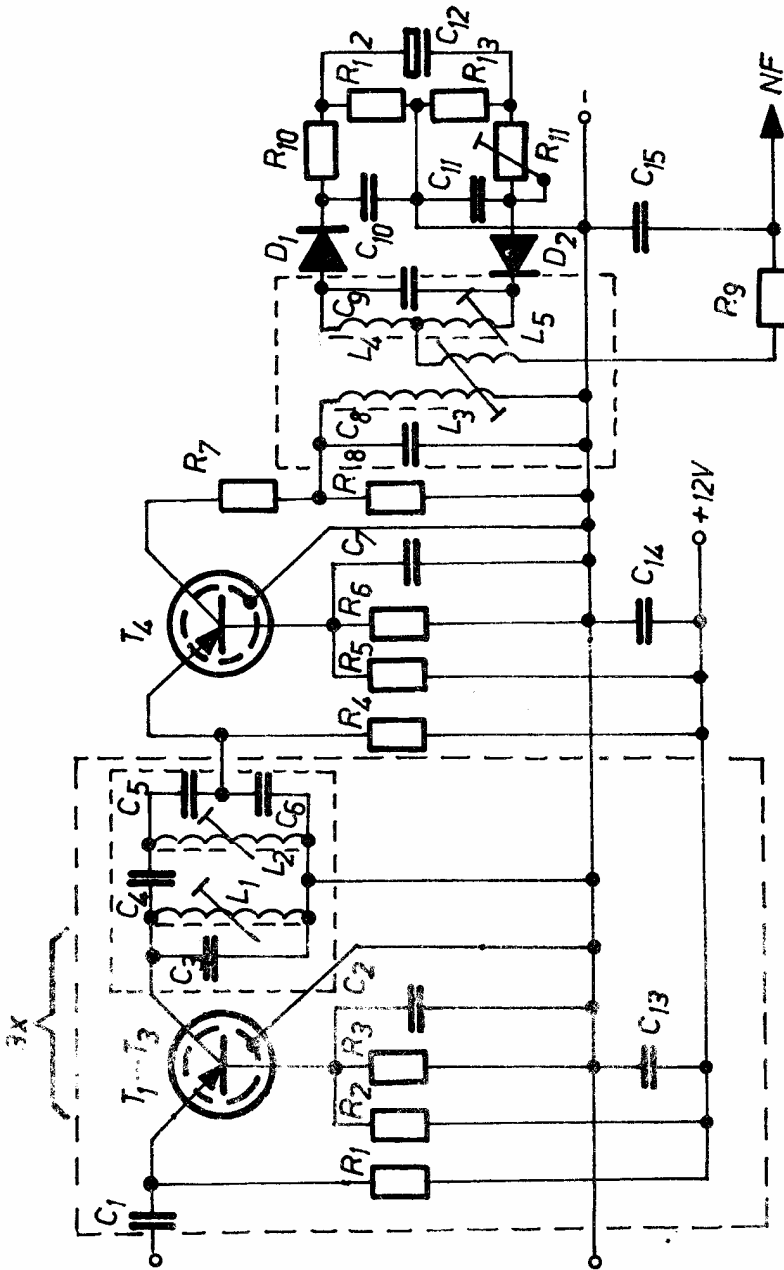


Bild 11 UKW - ZF - Verstärker