

SENDER-EMPFÄNGER-KOPPLER

HSL-NR.: 5468 633
ELN-NR.: 137 88 000
ACN NR.: 30 411

Bastlerbausatz B1

Strahlungssender

1. Wirkungsweise und Anwendungsmerkmale von Lumineszenzdiolen

Lumineszenzdiolen sind Halbleiterdiolen, die bei Stromfluß in Durchlaßrichtung elektromagnetische Strahlung im sichtbaren und im nahen Infrarotbereich aussenden. Elektrisch verhalten sie sich wie bereits bekannte Ge- und Si-Diolen und können je nach Polarität einer angeschlossenen Spannungsquelle in Durchlaß- und Sperrichtung geschaltet werden.

Bei in Durchlaßrichtung betriebenen Diolen gelangen frei bewegliche Elektronen aus dem n-Gebiet über den pn-Übergang in das p-Gebiet, wo sie mit den dort vorhandenen Defektelektronen rekombinieren. Bei diesem Vorgang wird Energie als elektromagnetische Strahlung abgegeben. Die Wellenlänge der emittierten Strahlung ist vom Halbleitermaterial und von der Dotierung abhängig. Die Ausgangsmaterialien sind für allgemein gebräuchliche Diolen Gallium-Arsenid-Phosphit (GaAsP - rotes Licht), Gallium-Phosphit (GaP - grünes und gelbes Licht) und Gallium-Arsenid (GaAs - infrarote Strahlung). Die im sichtbaren Bereich emittierenden Diolen (LED) werden vorrangig als Anzeige- und Signal-Bauelemente eingesetzt und die im infraroten Bereich emittierenden Diolen (IRED) als Strahlungsquelle für verschiedenste Lichtschrankenordnungen verwendet. Diese Lichtschrankenordnungen umfassen optoelektronische Koppler in verschiedenen Ausführungsformen (Reflex-, Gabel- und geschlossene Koppler) als auch in Fernsteuer-, Fernübertragungs- und Fernüberwachungseinrichtungen. Prinzipiell lassen sich in einigen Fällen auch LED als Senderbauelemente verwenden, jedoch sind die erzielbaren Übertragungsfaktoren durch höhere Strahlungsleistungen bei Verwendung von IRED wesentlich größer. Hinsichtlich der spektralen Anpassung an die Fotoempfänger (siehe Diagramm Fototransistor) ist den roten (660 nm) und den infraroten (940 nm) Strahlern der Vorrang zu geben. Für die Umrechnung von Lichtstärkewerten (LED) in Strahlstärkewerte gelten folgende Beziehungen:

Grün	($\lambda_p = 565 \text{ nm}$)	1 mcd $\hat{=} 1,6 \mu\text{W/sr}$
Gelb	($\lambda_p = 590 \text{ nm}$)	1 mcd $\hat{=} 1,9 \mu\text{W/sr}$
TSN-Rot	($\lambda_p = 635 \text{ nm}$)	1 mcd $\hat{=} 7,4 \mu\text{W/sr}$
Standard-Rot	($\lambda_p = 660 \text{ nm}$)	1 mcd $\hat{=} 17 \mu\text{W/sr}$

Die Strahlungsemission von Luminiszenzdiolen erfolgt in einem schmalen Wellenlängenbereich, ist jedoch nicht monochromatisch.

Bild 1 zeigt die typische spektrale Emission von GaAs-ILED.

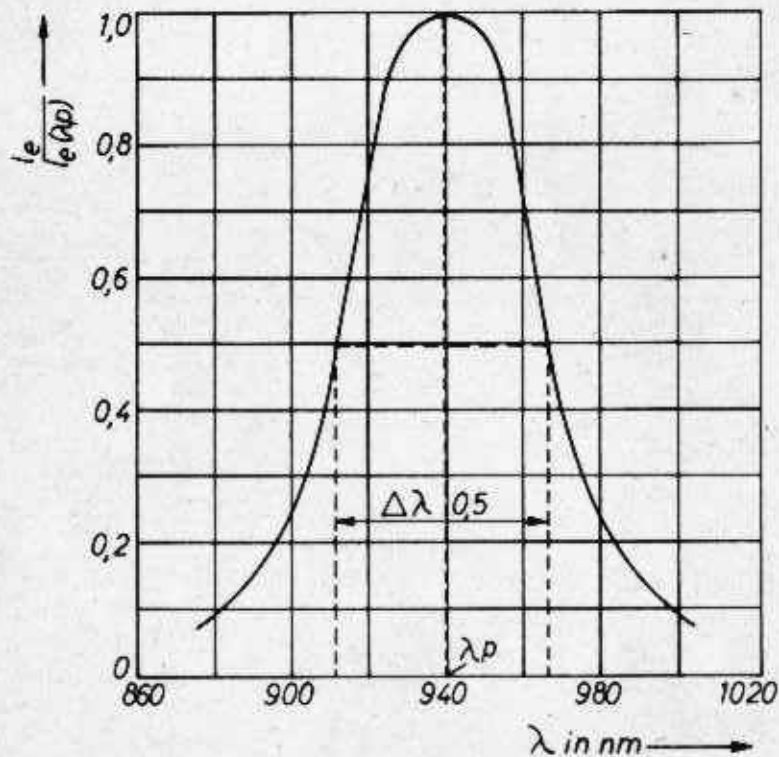


Bild 1

2. Optische und elektrische Kenngrößen von IR-Strahlungsendern

Wichtige optische Kenngrößen von IRED sind die Strahlungsleistung bzw. Strahlstärke und die Abstrahlcharakteristik.

Die Strahlungsleistung Φ_e [mW] stellt die vom Bauelement abgegebene Gesamtstrahlung dar, wogegen die Strahlstärke

I_e [mW/sr] die in einem definierten Raumwinkel Ω (in Steradian sr) abgestrahlte Strahlungsleistung charakterisiert.

Die Strahlstärke kann durch die Bauelemente-Geometrie aber auch durch ein zusätzliches optisches System beeinflusst werden (Bild 2).

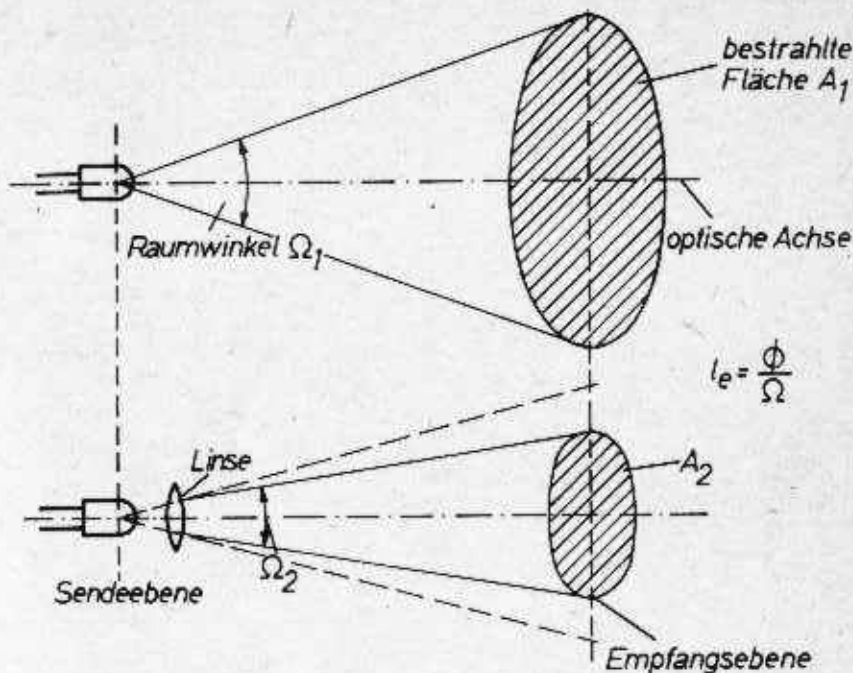


Bild 2

Der Aufbau der Bauelemente (Bild 3) ist auf eine optimale Nutzung der Strahlungsenergie (Reflektor) ausgerichtet. Die Bündelung der Strahlung erfolgt über die Linsenwirkung der Verkappung und wird für jede Bauform über die Abstrahlcharakteristik für den Anwender ersichtlich (Bild 4)

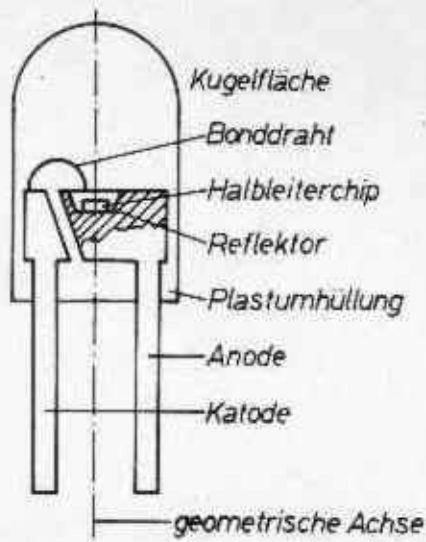


Bild 3 : Schematischer Aufbau einer IRED mit Plastverpackung
Abtastwinkel φ

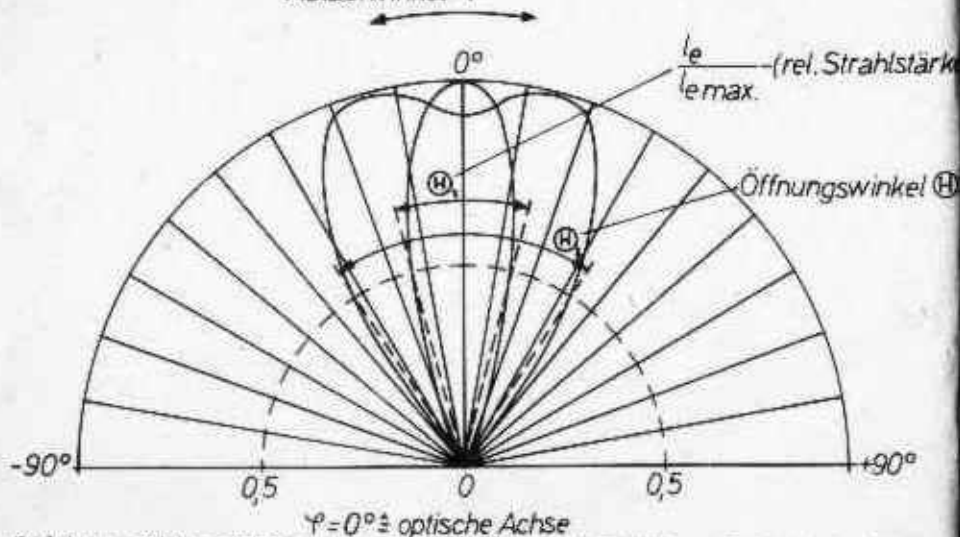


Bild 4 : Abstrahlcharakteristik für zwei Dioden als Beispiel

Die Abstrahlcharakteristik gibt die Energieverteilung in einer bestimmten Raumebene an. Abweichungen von der rotationssymmetrischen Abstrahlung sind in begrenztem Rahmen

möglich und sollten bei kritischen Anwendungsfällen berücksichtigt werden. Der Öffnungswinkel Θ (bei $I_{e \max}/2$ definiert ist ein Maß für die Bündelung der Strahlung und sollte für Lichtschranken großer Reichweite möglichst klein sein. Bei den elektrischen Parametern sind in erster Linie die Grenzwerte für I_F und U_R maßgebend. Für die Übertragung von Signalen ist im Normalbetrieb, d.h. ohne Erwärmung des Halbleitersystems, eine lineare Abhängigkeit der Strahlstärke vom Durchlaßstrom gegeben.

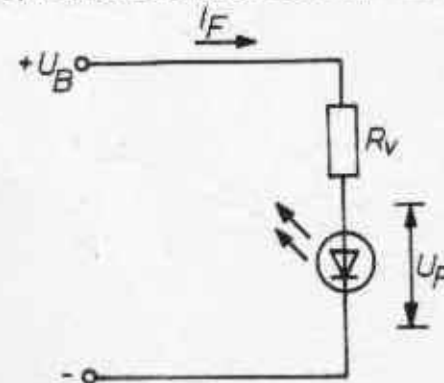
Grenz- und Kennwerte für IRED (A-F-B-Typen)

Einstellwerte nach Standard

Type	$I_F \max$ (mA)	$U_R \max$ (V)	$I_e \min$ ($\mu W/sr$)	$\Phi_e \min$ (mW)	$U_F \max$ (V)	$\Theta \min$ ($^\circ$)
VQ 110	50	2	200	-	1,8	20
VQ 121	50	0	-	0,56	1,5	100
VQ 123	50	0	-	1,28	1,5	50
VQ 125	50	0	-	1,92	1,5	40
VQ 120	50	2	-	0,4	1,7	30

Schaltbeispiele zur Anwendung von Lumineszenzdioden

a) Gleichstromansteuerung über Vorwiderstand



Die einfachste und häufigste Ansteuerung von LED und IRED erfolgt über einen Vorwiderstand R_V in Verbindung mit einer Gleichspannungsquelle. Der Vorwiderstand muß so dimensioniert sein, daß eine Überlastung der LED vermieden wird ($I_F \leq I_{F \max}$).

$$R_V \geq \frac{U_B - U_F}{I_{F \max}}$$

Fototransistoren

1. Physikalisches Wirkprinzip

Beim Fototransistor wird der Kollektorstrom durch das auf das Bauelement fallende Licht gesteuert. Ein Fototransistor besteht im Prinzip aus einer Fotodiode, sie wird aus dem Kollektor-Basis -pn-Übergang gebildet, und einem nachgeschalteten Verstärker. Bei einer Fotodiode werden bei Beleuchtung im Halbleiter Löcher und Elektronen freigesetzt, die in der Sperrschicht getrennt werden und über den äußeren Stromkreis abfließen. Beim Fototransistor erscheint dieser primäre Basisstrom um den Stromverstärkungsfaktor (100 ... 1000) verstärkt als Kollektorstrom.

2. Spektrale Empfindlichkeit

Der Wellenlängenbereich der Strahlung, in dem im Halbleitermaterial eine Elektronen-Loch-Paarbildung stattfindet, hängt von verwendeten Halbleitermaterial ab. Bild 1 zeigt die relative spektrale Empfindlichkeit von Silizium-Fototransistoren (dieses Material wird vorrangig verwendet) und die Emissionsverteilung von verschiedenen Strahlungsendern.

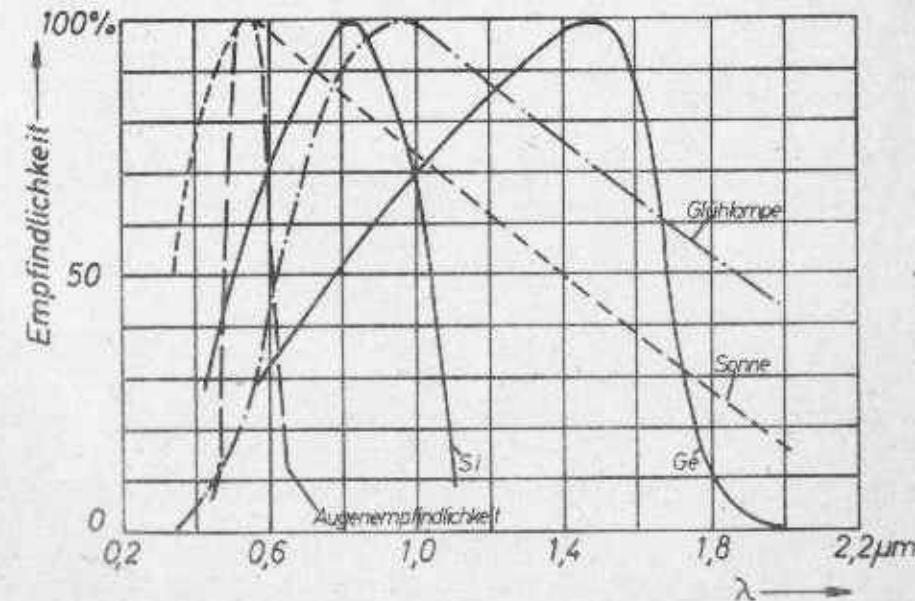
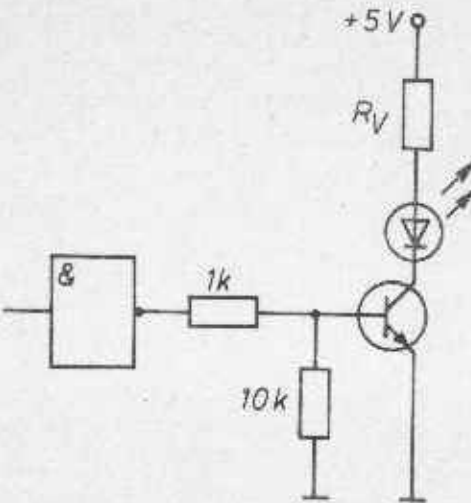


Bild 1: Relative spektrale Empfindlichkeit von Si-Fototransistoren und Emissionsverteilung von verschiedenen Strahlungsendern

Bei Modulation mit Rechteckimpulsen kann die LED direkt aus TTL-Schaltkreisen angesteuert werden. Bei Verwendung von Schaltkreisen mit niedrigem Lastfaktor ist zur Erzielung höherer Impulsströme eine zusätzliche Transistorstufe erforderlich.

D: z.B. D 100



Silizium-Fototransistoren sind recht gut geeignet als Empfänger für Sonnen- und Glühlampenlicht sowie als Empfänger von IR-Luminiszenzdiolen und auch als Empfänger für LED im sichtbaren Spektralbereich.

Im Wellenlängenbereich von ca. 0,4 ... 0,7 μm , in dem das Auge empfindlich ist, spricht man von Licht. Nur hier sind die fotometrischen Maßeinheiten, wie z.B. die Beleuchtungsstärke gemessen in lux (lx) definiert.

Die Fototransistoren werden in ihrer Empfindlichkeit üblicherweise bei einer Beleuchtungsstärke von 1000 lx bei Beleuchtung mit einer auf Normlichtart A geeichten Glühlampe ausgemessen. Die Kollektorströme liegen im Bereich von ca. 0,5 ... 15 mA, dies entspricht einer Empfindlichkeit von $s = 0,5 \mu\text{A/lx} \dots 15 \mu\text{A/lx}$.

Außerhalb des Empfindlichkeitsbereiches des Auges werden strahlungstechnische Maßeinheiten (z.B. die Bestrahlungsstärke in mW/cm^2) verwendet. Die strahlungstechnischen Maßeinheiten gelten für den gesamten Wellenlängenbereich. So entspricht eine Beleuchtungsstärke von 1000 lx (Normlicht A) einer Bestrahlungsstärke von $5,9 \text{ mW/cm}^2$.

Für die Kopplung von Fototransistoren mit Luminiszenzdiolen ist die Empfindlichkeit des Fototransistors bei der Strahlenwellenlänge (z.B. $\lambda = 940 \text{ nm}$) für IR-Luminiszenzdiolen von Interesse. Für Fototransistoren mit der im Bild 1 gezeigten Spektralkurve gilt folgende Umrechnung:

$$S[\text{A/W}]_{\lambda} = K S[\mu\text{A/lx}]_{\text{Normlicht A}}$$

z.B.	Typ	λ/nm	K
Infrarot	VQ 110	940	3,5
Standard-Rot	VQA 13	660	6,4
TSN-Rot	VQA 10	635	5,8
Gelb	VQA 33	590	4,8
Grün	VQA 23	565	4

Wenn also z.B. von einer IR-Luminiszenzdiode auf einen Fototransistor mit einer Empfindlichkeit von $S = 1 \mu\text{A/lx}$ eine Strahlungsleistung von $10 \mu\text{W}$ gelangt, so entsteht ein Kollektorstrom von $35 \mu\text{A}$.

3. Kennlinien von Fototransistoren

In Bild 2 ist ein typisches Kennlinienfeld eines Fototransistors dargestellt.

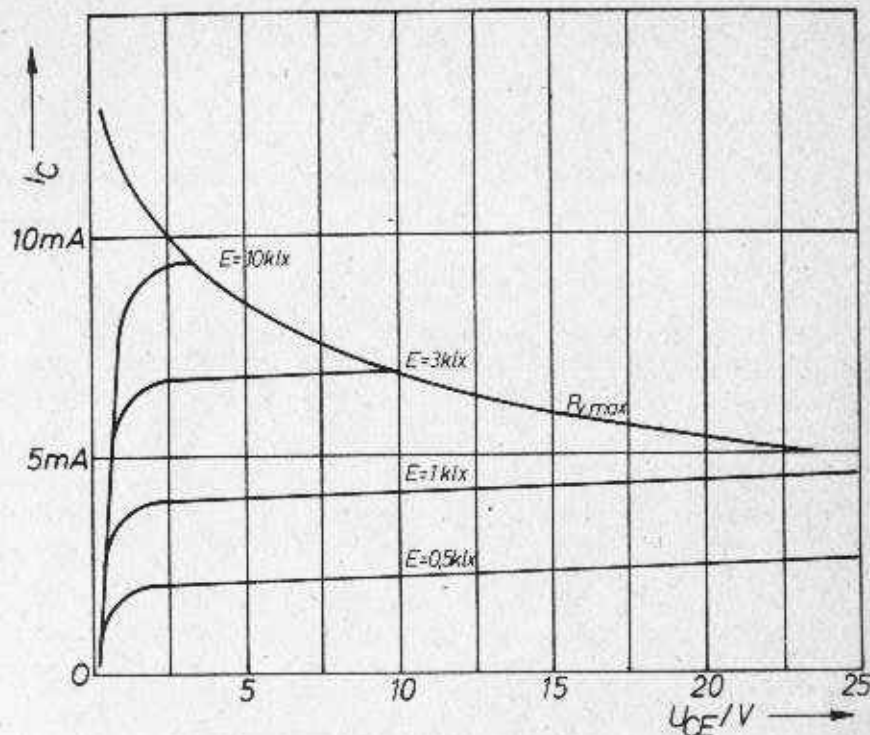
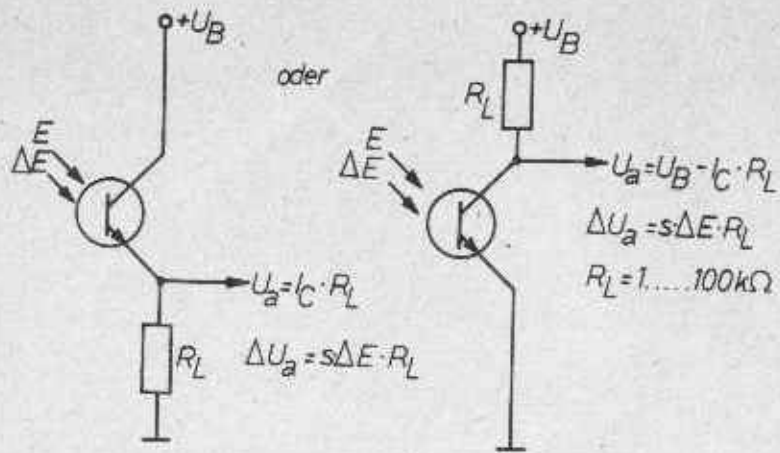


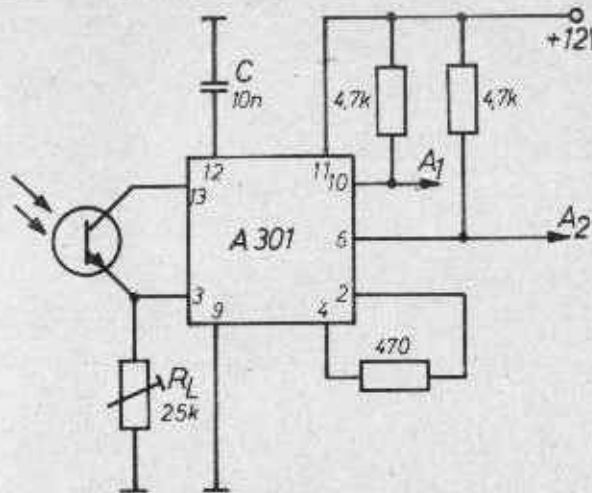
Bild 2:

Beim Betrieb der Fototransistoren mit üblichen Arbeitswiderständen im $\text{k}\Omega$ -Bereich wird mit den zur Verfügung stehenden natürlichen und künstlichen Licht- und Strahlungsquellen die Verlustleistungsgrenze nicht erreicht.

Bei einem Fototransistor ist auch wie bei anderen Transistoren die Stromverstärkung vom Kollektorstrom abhängig. Die Stromverstärkung erreicht bei Kollektorströmen von 5 ... 10 mA ihr Maximum und fällt nach höheren und besonders nach niedrigeren Strömen ab. Besonders stark ist der Abfall bei Strömen kleiner $100 \mu\text{A}$. Dieser Effekt führt z.B. dazu, daß bei IR-Wechsellichtschränken abhängig vom Umgebungslicht des Fototransistors unterschiedliche Reichweiten erzielt werden. Insbesondere bei fehlendem Umgebungslicht werden die niedrigsten Reichweiten erzielt. Bei sehr starker Umgebungshel-

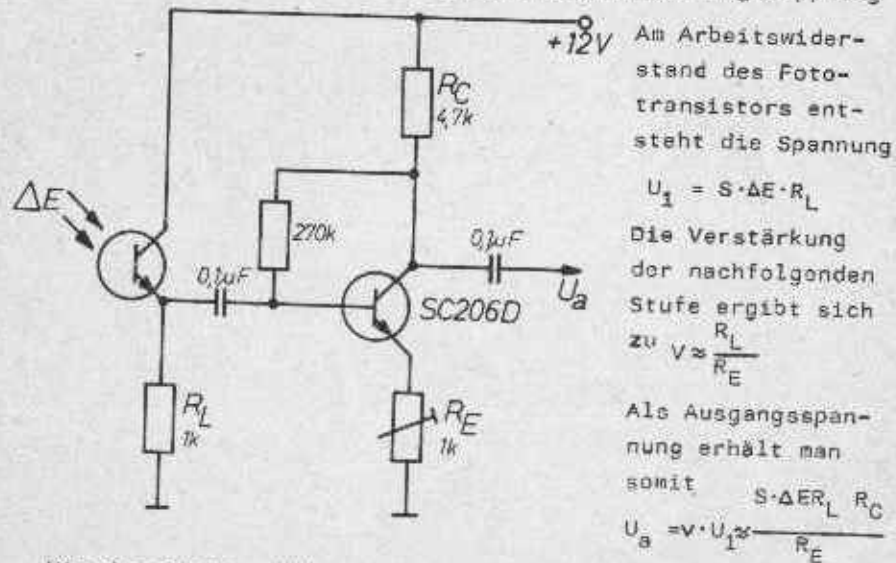


c) Schaltung mit Nachverstärker und Gleichspannungskopplung



Nach Erreichen des vom A 301 D intern vorgegebenen Schwellwertes kippt die Schaltung am Ausgang. Mit R_L kann die Empfindlichkeit eingestellt werden. Der Kondensator C an PIN 12 dient der Unterdrückung von Störspitzen, er kann ggf. bis zu einigen μF erhöht werden.

b) Schaltung mit Nachverstärker und Wechselspannungskopplung



Mit dem Emittterwiderstand kann die erforderliche Verstärkung eingestellt werden.

Optoelektronische Koppler

Optoelektronische Koppler dienen der galvanischen Trennung von elektrischen Kreisläufen mit großen Potentialunterschieden. Ihr Haupteinsatzzweck liegt in der Übertragung digitaler Signale zu Steuerungs- und Regelungszwecken. Sie eignen sich besonders gut als Bindeglied zwischen mikroelektronischen und leistungselektronischen Schaltungen. Bei der Übertragung digitaler Signale, z.B. über große Entfernungen kann man mit ihnen elegant störende Erdschleifen vermeiden. Optoelektronische Koppler sind grundsätzlich vom Gleichstrom bis zu Strömen mit hohen Frequenzen einsetzbar. Hierin und in ihren geringen Abmessungen liegt ihr entscheidender Vorteil gegenüber Transformatoren und Übertragern.

1. Aufbau und Funktionsweise

Grundsätzlich stehen sich in optoelektronischen Kopplern eine IR-Emitter-Diode als Strahlungssender und ein Strahlungsempfänger (Fototransistor oder Fotodiode) gegenüber. In der einfachsten Form, dem MB 101, werden die fertigen Einzelbauelemente VQ 110 (IRED) und SP 201 (Fototransistor) in einem Gehäuse verklebt (Bild 1).

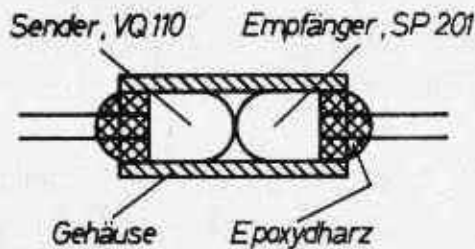


Bild 1: Aufbau des Kopplers MB 101

Bei den Kopplern im DIL-Gehäuse strahlt die IR-Emitter-Diode über ein Lichtkoppelmedium (Koppelharz) direkt auf den Fotoempfänger (Bild 2).

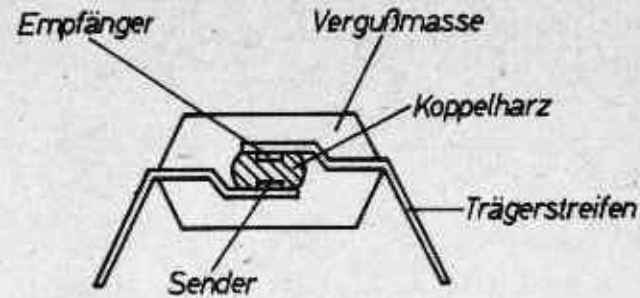


Bild 2: Aufbau der Koppler im DIL-Gehäuse

Durch diese Bauform lassen sich große Übertragungsverhältnisse bis zu mehreren hundert Prozent realisieren. Dafür ist die erreichbare Isolationsspannung dieser Bauform etwas niedriger. Die Funktionsweise ist bei allen optoelektronischen Kopplern vom Prinzip gleich. Die Infrarot-Emitter-Diode am Eingang wandelt das elektrische Eingangssignal in ein analoges, optisches Signal mit einer Wellenlänge von ca. 940 nm um. Dieses gelangt über ein optisches Koppelmedium auf einen Fotoempfänger, der das optische Signal in ein elektrisches Signal zurückwandelt. Der Fotoempfänger bestimmt im wesentlichen die Grenzfrequenz des Kopplers. Optoelektronische Koppler mit Fototransistoren im Ausgang haben eine Grenzfrequenz von 50 kHz bis 100 kHz. Ist der Strahlungsempfänger eine Fotodiode, so liegt die Grenzfrequenz bei 1 MHz bis 2 MHz.

2. Technische Daten der optoelektronischen Koppler

2.1 MB 101

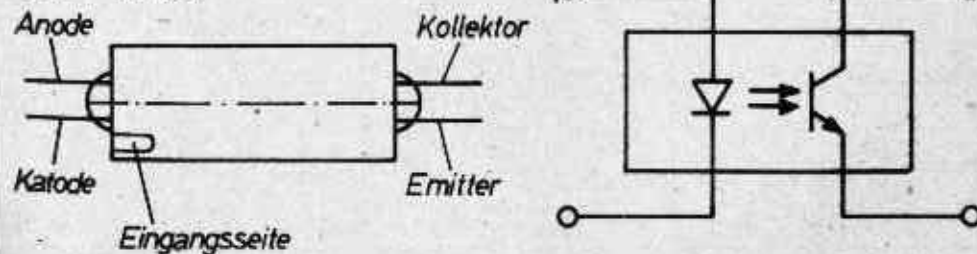


Bild 3: Gehäuse und Funktionsschaltbild des MB 101

3.3 NF-Übertragung mit dem Koppler MB 104

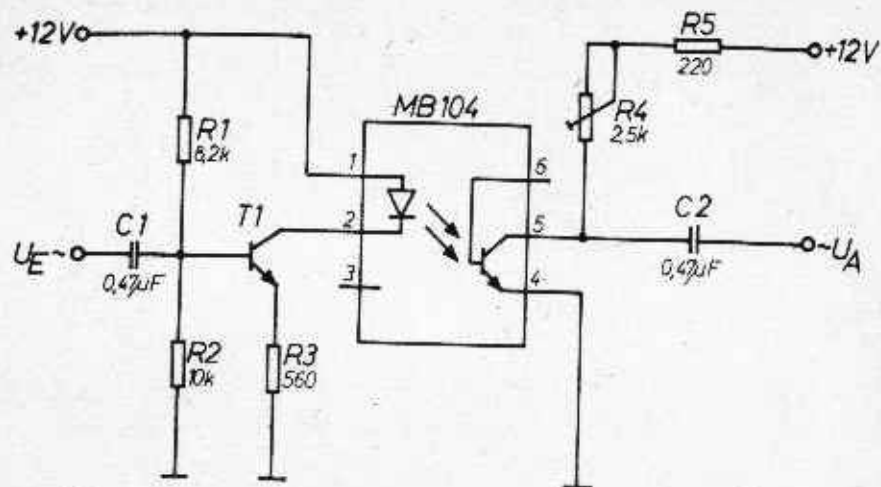


Bild 11: Schaltung zur NF-Übertragung mit dem MB 104

Im Bild 11 ist eine Schaltung zur Übertragung von NF-Signalen angegeben. Der Transistor T1 arbeitet als Konstantstromquelle (ca. 10 mA) für die Eingangsdiode des Kopplers. Über den Kondensator C 1 wird die Konstantstromquelle mit der Eingangsspannung moduliert. Mit dem Regler R 4 im Kollektorkreis des Fototransistors wird das Verhältnis $U_E/U_A = 1$ eingestellt. Bei NF-Spannungen ≤ 250 mV bleibt der Klirrfaktor der Schaltung unter 2 %. Für größere NF-Signale ist die Schaltung ungeeignet, da der Klirrfaktor dann sehr schnell ansteigt.

3.4 Schaltung zur digitalen Signalübertragung mit hoher Übertragungsfrequenz mit dem Koppler MB 110

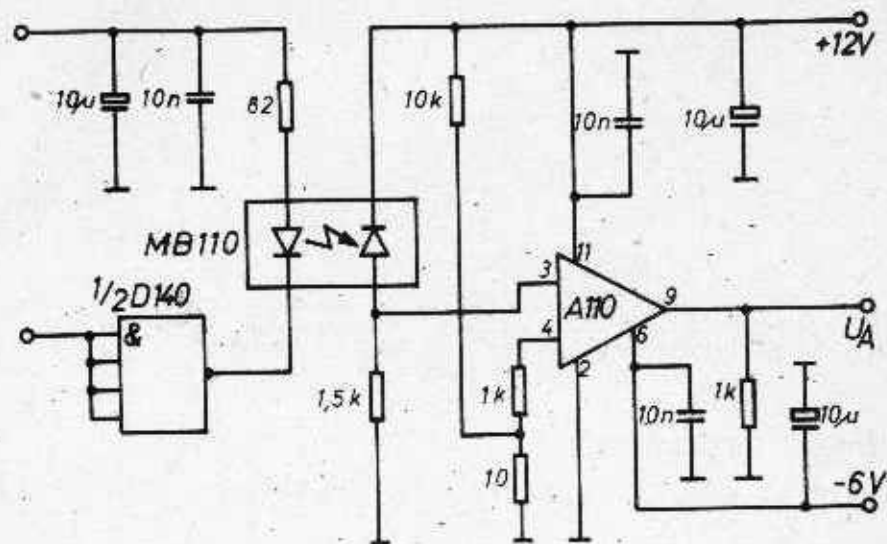


Bild 12: Schaltung zur Übertragung digitaler Signale höher Frequenz mit dem MB 110

Das Leistungsgatter D 140 liefert bei einem H-Pegel am Eingang für die Eingangsdiode des MB 110 einen Strom von ca. 40mA. Die Ausgangsfotodiode steuert den Komparator A 110 an. Dieser erhält am Anschluß 4 eine kleine positive Spannung, die den Ausgang im nicht angesteuerten Zustand des Kopplers (L-Pegel am Eingang) sicher in den "Low"-Zustand schaltet. Wird der Koppler durch das TTL-Leistungsgatter angesteuert, kippt der Ausgang des Komparators A 110 in den "High"-Zustand um. Das Ausgangssignal ist TTL-kompatibel. Die Grenzfrequenz der Schaltung liegt bei ca. 2 MHz.

3.5 Digitale Signalübertragung mit dem optoelektronischen Koppler MB 111

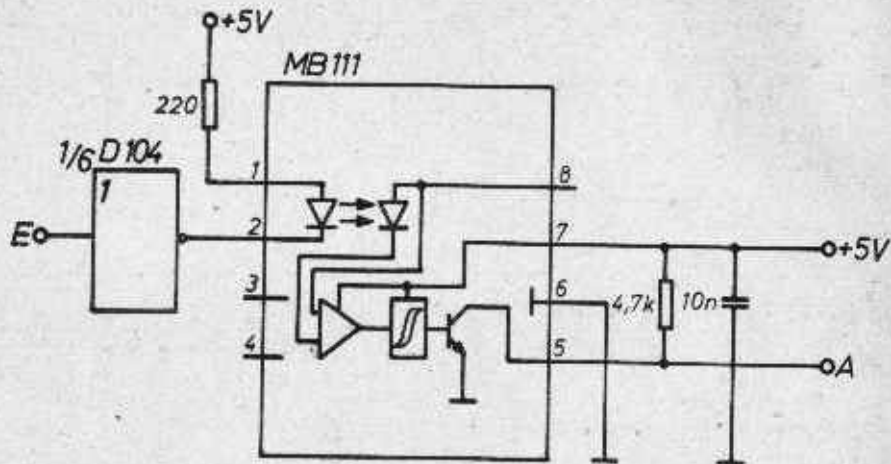


Bild 13: Schaltung zur digitalen Signalübertragung mit dem MB 111

In der Schaltung nach Bild 13 steht am Ausgang das negierte Eingangssignal. Der Ausgang ist TTL-kompatibel und kann 10 TTL-Lasteinheiten treiben. Die Grenzfrequenz der Schaltung liegt bei ca. 750 kHz.

Inhalt Bastlerbeutel Sender - Empfänger - Koppler

Stück	Bezeichnung
1	Infrarot-Emitter-Diode VQ 123
1	Silizium-Fototransistor SP 213
2	Koppler MB 104

