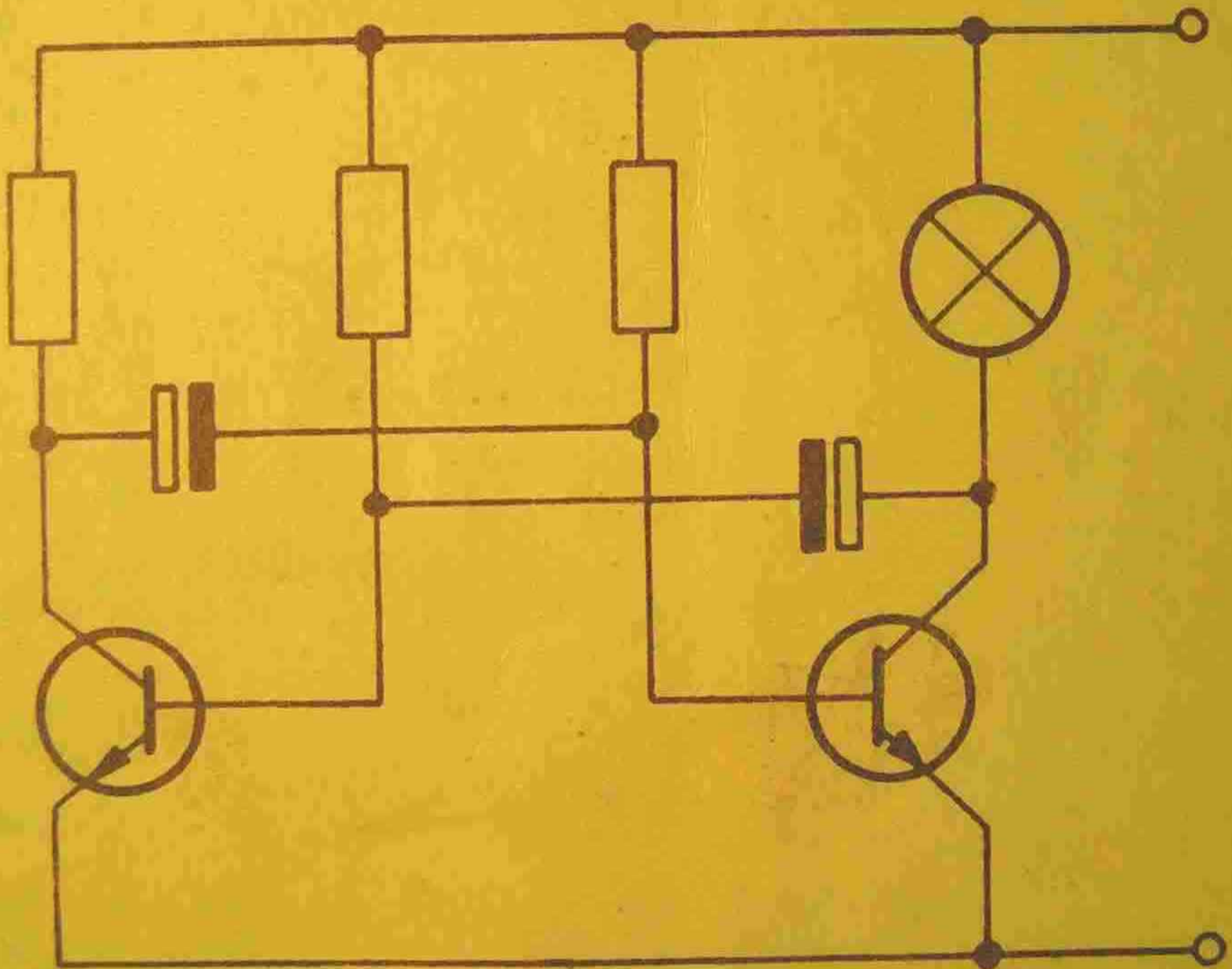


Elektronikbausatz 7



Liebe Bastler und Amateure!

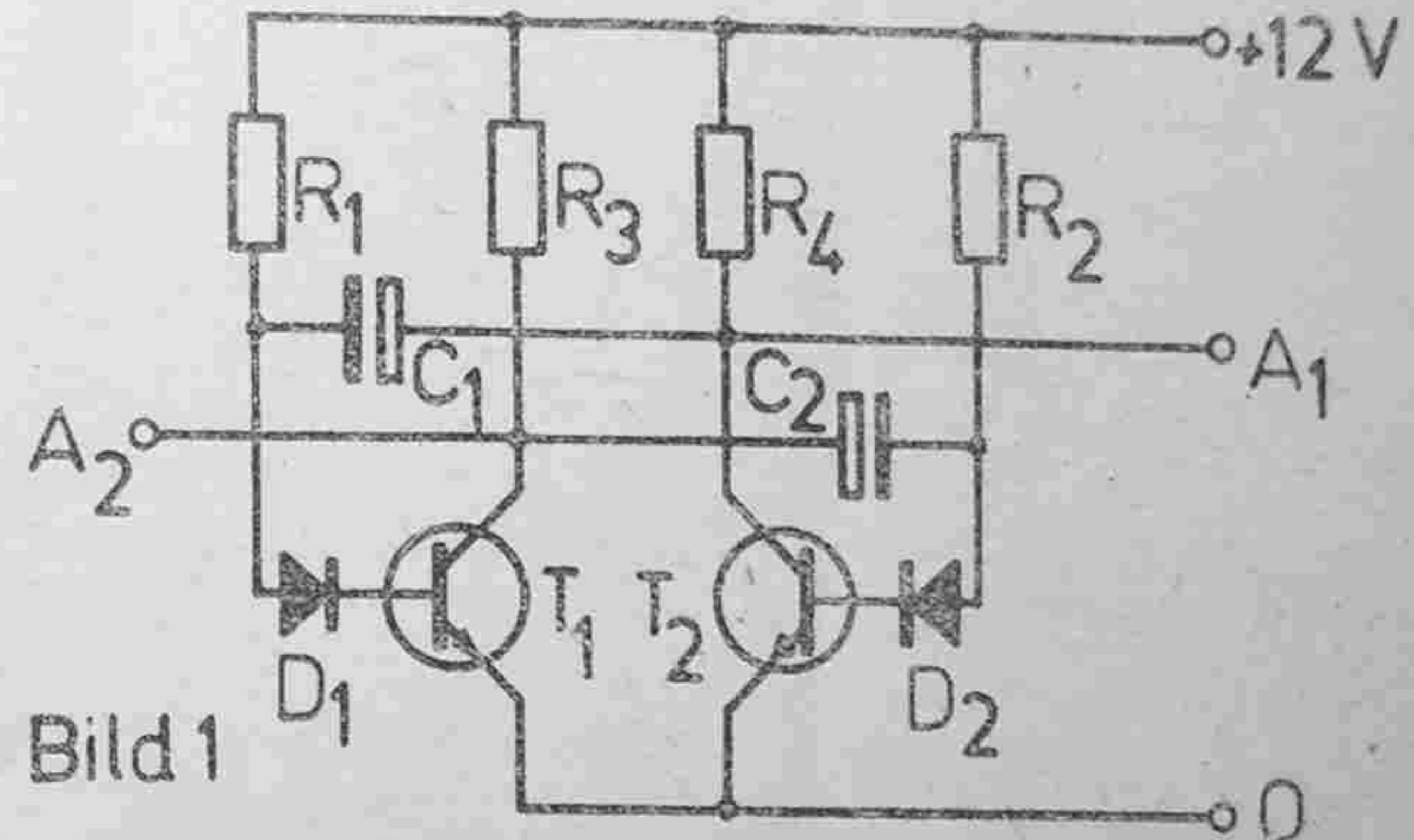
Nachdem die Bastlerbeutel 1 „NF-Schaltungen“ und 2 „HF-Schaltungen“, bestückt mit Germanium-Transistoren, und ihnen folgend die mit Gleichrichterdiode verschiedener Leistung bestückten Beutel 4 und 5 schon längere Zeit im Handel erhältlich sind, bieten wir Ihnen mit den Beuteln 6 und 7 Silizium-Transistoren an. Sie haben damit die Möglichkeit, eine wesentlich größere Vielfalt an Schaltungen zu realisieren und sich dabei an modernen elektronischen Schaltungen mit Si-Bauelementen orientieren zu können.

Die in diesem Beutel enthaltenen Transistoren wurden nach statischen Grundparametern ausgemessen (Meßbedingungen siehe Seite 32). Um die für manche Schaltung geforderte Stromverstärkung ermitteln zu können, wurde dem Schaltungsteil dieses Heftes eine entsprechende Meßschaltung beigelegt, die relativ einfach aufgebaut werden kann.

Die Schaltungsbeispiele sollen Ihnen hauptsächlich Anregung sein. Sie begrenzen die Anwendungsmöglichkeit der Transistoren in keiner Richtung und zeigen, wie zusammen mit Ge-Transistoren neue vorteilhafte Varianten möglich sind.

Wir wünschen viel Erfolg und Freude beim Aufbau der Schaltungen.

Astabiler Multivibrator (Bild 1)



Der astabile Multivibrator ist eine Kipperschaltung ohne stabilen Schaltzustand. Er kippt ohne äußere Beeinflussung selbständig in einem bestimmten Rhythmus zwischen den beiden möglichen Schaltstellungen hin und her. Er wird verwendet als periodischer Taktgeber für Zeitschalter. Wird ein Transistor durchgesteuert, wird über den Koppelkondensator der andere Transistor gesperrt, bis der Koppelkondensator umgeladen ist. Dann kippt die Schaltung in ihre andere Lage, der gesperrte Transistor wird leitend, der geöffnete wird gesperrt. Die Zeiten, an denen an A_1 bzw. A_2 eine Spannung von etwa 10 V entnommen werden kann, lassen sich mit $t_1 = 0,7 \cdot R_1 \cdot C_1$ und $t_2 = 0,7 \cdot R_2 \cdot C_2$ berechnen.

Die Schaltfrequenz ist dann $f \approx \frac{1}{t_1 + t_2}$

Die Signale an A_1 und A_2 sind genau entgegengesetzt, d. h., wenn z. B. am Ausgang A_1 10 V liegen, liegen an A_2 etwa 0,5 V und umgekehrt.

Mit $C_1 = C_2 = C$ und $R_1 = R_2 = R$ liefert die Schaltung eine Rechteckspannung der Frequenz $f \approx \frac{0,7}{RC}$ und dem Tastverhältnis 1:1.

Für ein ordnungsgemäßes Arbeiten der Schaltung müssen noch folgende Bedingungen erfüllt werden:

$$t_1 > 3 \cdot R_1 \cdot C_1, t_2 > 3 \cdot R_3 \cdot C_2, R_1 < 0,5 \cdot B_1 \cdot R_3, \\ R_2 < 0,5 \cdot B_2 \cdot R_4, R_1 > 10 R_3 \text{ und } R_2 > 10 R_4.$$

Im angegebenen Beispiel liefert der Multivibrator eine Frequenz von etwa $f = 10 \text{ Hz}$ mit einem Tastverhältnis 1:1.

Stückliste:

- $R_1 = R_2 = 18 \text{ k}\Omega$
- $R_3 = R_4 = 2,7 \text{ k}\Omega$
- $C_1 = C_2 = 5 \mu\text{F} / 15 \text{ V}$
- $D_1 = D_2 = \text{SAY } 30, \text{ SAY } 32 \text{ o. ä.}$
- $T_1, T_2 = \text{Transistoren aus Beutel } 6 \text{ oder } 7, B \geq 15$
- $U_B = +10 \dots +12 \text{ V}$
- $f = 10 \text{ Hz}$
- $t_1 = t_2 = 0,05 \text{ s}$

Monostabiler Multivibrator (Bild 2)

Ein monostabiler Multivibrator ist eine Kippschaltung, die durch einen Impuls aus ihrem ursprünglichen stabilen Schaltzustand in einen labilen gebracht wird und nach Ablauf eines Zeitintervalls von t_m von selbst in ihre stabile Lage zurückkippt.

Im stabilen Zustand ist T_1 durchgesteuert und T_2 gesperrt. Ein negativer Eingangsimpuls gelangt von E über C_2 und D_1 an die Basis von T_1 und sperrt diesen. An A_1 liegt jetzt U_B , T_2 wird durchgesteuert und C wird über R, R_7 und die Kollektor-Emitter-Strecke von T_2 aufgeladen. Während dieser Aufladung bleibt T_1 auch bei Verschwinden des Eingangsimpulses solange gesperrt, bis nach Ablauf der Zeit $t_m \approx 0,7 (R + R_7)$. C der Kondensator C soweit aufgeladen ist, daß T_1 wieder öffnet und die Schaltung in ihre stabile Lage zurückkippt. Erst jetzt kann ein weiterer negativer Impuls an E die Schaltung erneut auslösen.

Beim Auslösen der Schaltung kann an A_1 ein positiver und an A_2 ein negativer Rechteckimpuls abgenommen werden. Mit der angegebenen Dimensionierung lassen sich Verzögerungszeiten von etwa $t_m \approx 0,5 \dots 25 \text{ s}$ erreichen.

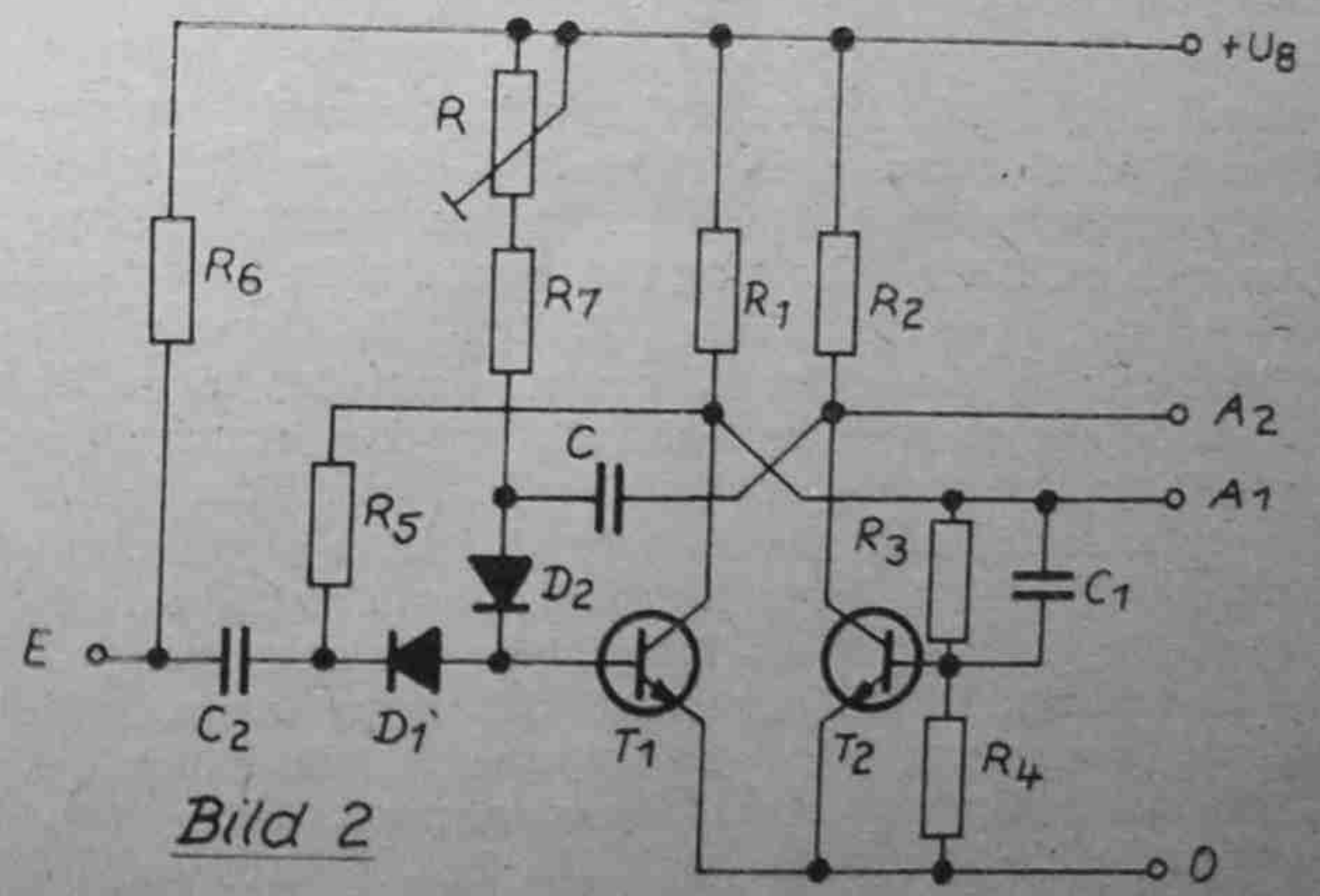


Bild 2

Stückliste:

R_1	$= R_2 = 2,2 \text{ k}\Omega$
R_3	$= R_4 = 15 \text{ k}\Omega$
R_5	$= 33 \text{ k}\Omega$
R_6	$= 18 \text{ k}\Omega$
R_7	$= 3,3 \text{ k}\Omega$
R	$= \text{Einstellregler } 100 \text{ k}\Omega$
C_1	$= C_2 = 1 \text{ nF}$
C	$= 200 \mu\text{F}/15 \text{ V}$
D_1, D_2	$= \text{SAY } 30, \text{ SAY } 32 \text{ o. ä.}$
T_1	$= \text{Transistor aus Beutel } 6 \text{ oder } 7, B > 60$
T_2	$= \text{Transistor aus Beutel } 6 \text{ oder } 7$
U_B	$= +1,5 \dots 12 \text{ V}$
Stromaufnahme bei $U_B = 12 \text{ V}$ etwa $5\text{--}10 \text{ mA}$	
t_m	$= 0,5 \dots 25 \text{ s}$ einstellbar

Bistabiler Multivibrator (Bild 3)

Der bistabile Multivibrator besteht aus zwei gekoppelten Negatoren, d. h., der Eingang des einen Negators ist mit dem Ausgang des anderen verbunden und umgekehrt. Diese Schaltung hat zwei stabile Zustände: T_1 leitend, T_2 gesperrt bzw. T_2 leitend, T_1 gesperrt. Die Sperrung des einen Transistors erzwingt den leitenden Zustand des anderen und umgekehrt. Ein kurzzeitiger negativer Impuls an der Basis des leitenden Transistors sperrt diesen; durch die eben beschriebene gegenseitige Kopplung bleibt dieser Zustand erhalten, bis an die Basis des nun leitenden Transistors ein negativer Impuls gelangt. Das Kippen der Schaltung kann auch durch Zuführung positiver Impulse an die Basis des gesperrten Transistors erfolgen; normalerweise wird die erste Methode angewandt. Die beiden Torschaltun-

gen $R_1, C_1, D_2; R_2, C_2, D_1$ bewirken zusammen mit den Kollektoren von T_1 und T_2 die Zuführung der Sperrimpulse an die Basis in folgender Weise: Sind T_1 bzw. T_2 gesperrt, sind auch D_1 bzw. D_2 mit $\approx U_B$ in Sperrrichtung vorgespannt; negative Impulse können nicht an die Basis gelangen. Sind T_1 bzw. T_2 leitend, sind die Dioden in Durchlaßrichtung vorgespannt, die negativen Impulse werden an der Basis voll wirksam. Da an den Ausgängen des Multivibrators immer komplementäre Signale vorhanden sind, wird beim Verbinden von E_1 und E_2 immer nur dem gerade leitenden Transistor ein Sperrimpuls zugeführt. So erhält man z. B. einen aperiodischen Frequenzteiler. Liegt an E_3 eine negative Impulsflanke und gleichzeitig an E_3' ein 0-Signal, dann liegt an A ein L-Signal, liegt an E_3' ein L-Signal, werden die Impulse an E_3 unwirksam gemacht. Mit E_4 bzw. E_5 kann der Multivibrator durch Anlegen eines L-Signals, wobei der Zustand $E_4 = L$ verboten ist, in der jeweiligen zugehörigen stabilen Lage gehalten werden, unabhängig vom Zustand der Eingänge E_1, E_2, E_3 und E_3' . L-Signal an E_4 bewirkt O-Signal an 4, L-Signal an E_5 bewirkt O-Signal an \bar{A} . Der bistabile Multivibrator ist der wichtigste Grundbaustein der Rechentechnik. Er dient vor allem als Speicher, aus ihm können Zähler und Schieberegister aufgebaut werden.

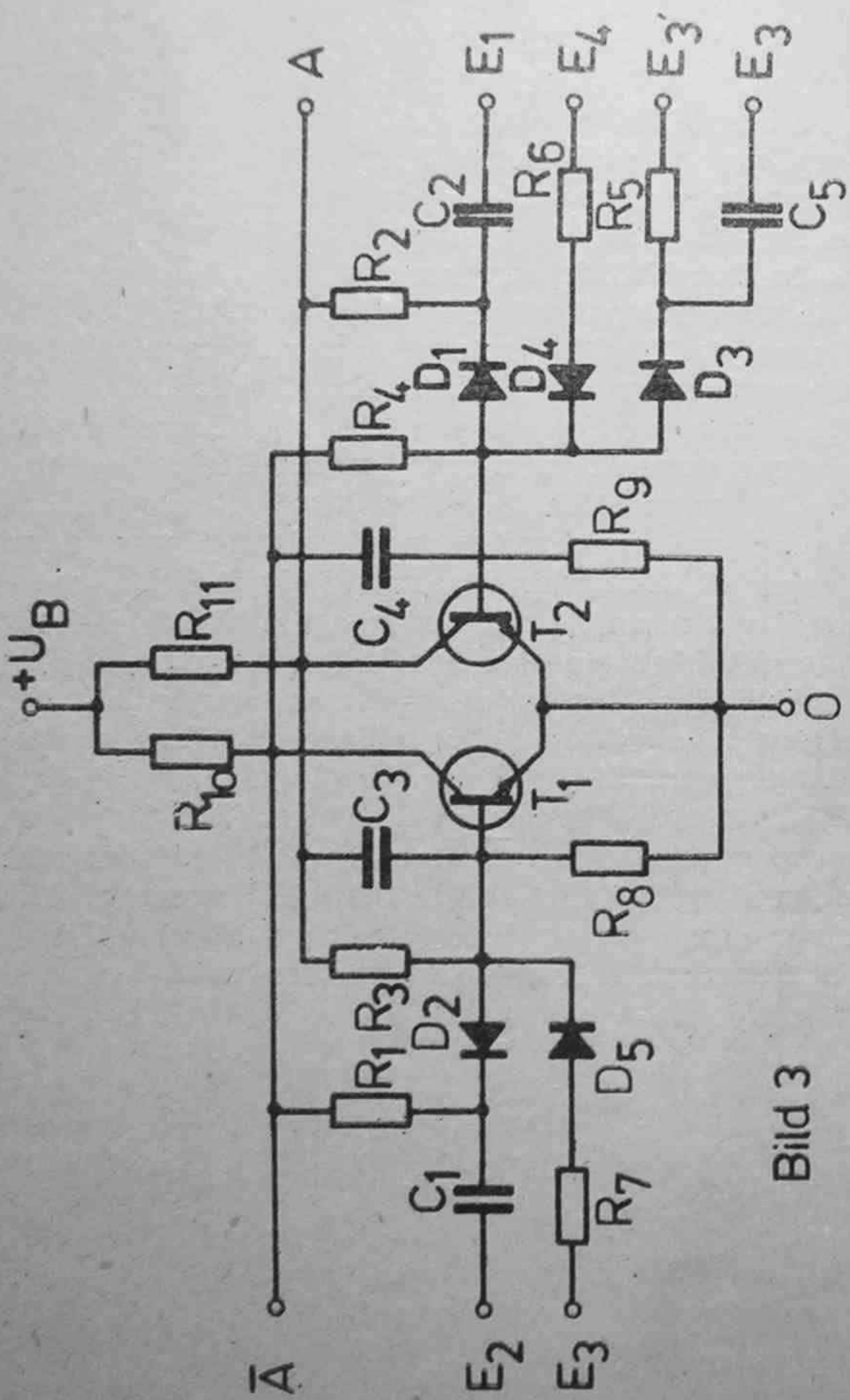


Bild 3

Stückliste:

- $R_1 = R_2 = R_5 = 12 \text{ k}\Omega$
- $R_3 = R_4 = R_6 = R_7 = 10 \text{ k}\Omega$
- $R_8 = R_9 = 10 \text{ k}\Omega$
- $R_{10} = R_{11} = 1,2 \text{ k}\Omega$
- $C_1 = C_2 = C_5 = 220 \text{ pF}$
- $C_3 = C_4 = 47 \text{ pF}$
- $T_1 = T_2 = \text{Transistor aus Beutel 6 oder 7, } B > 20$
- $U_B = 6 \dots 12 \text{ V, Diode 1 bis 5} = \text{SAY 30}$

Blinkschaltung (Bild 4)

Ersetzt man in einem astabilen Multivibrator einen der Kollektorwiderstände durch eine Glühlampe, so erhält man eine Blinkschaltung, deren Leucht- und Pausendauer durch die Koppelkondensatoren und die Basiswiderstände der Transistoren bestimmt werden. Die Pausendauer beträgt $t_1 \approx 0,7 \cdot R_1 \cdot C_1$ und die Leuchtdauer $t_2 \approx 0,7 \cdot R_2 \cdot C_2$. Die Blinkfrequenz ist dann

$$f = \frac{1}{t_1 + t_2}$$

Bei der angegebenen Dimensionierung sind die Leuchtdauer und Pausendauer etwa gleich groß (etwa 0,4 s). Die Blinkfrequenz beträgt etwa 1,2 Hz. Die Stromaufnahme beträgt bei $U_B = 12 \text{ V}$ etwa 125 mA, bei $U_B = 6 \text{ V}$ etwa 65 mA. Wird R_3 durch eine Glühlampe ersetzt, leuchten beide Glühlampen abwechselnd. In diesem Falle muß der Transistor T_1 die an T_2 gestellten Anforderungen ebenfalls erfüllen.

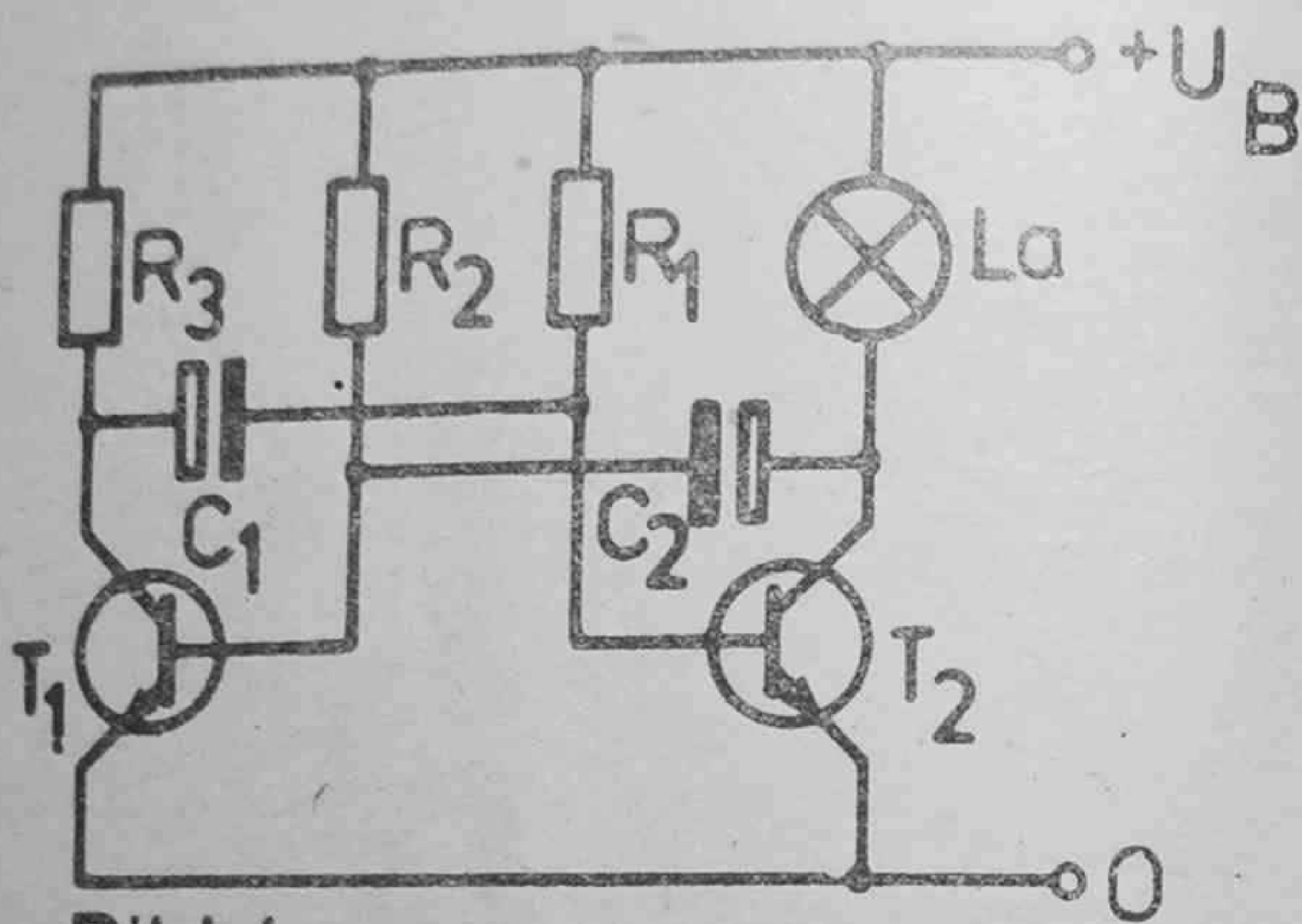


Bild 4

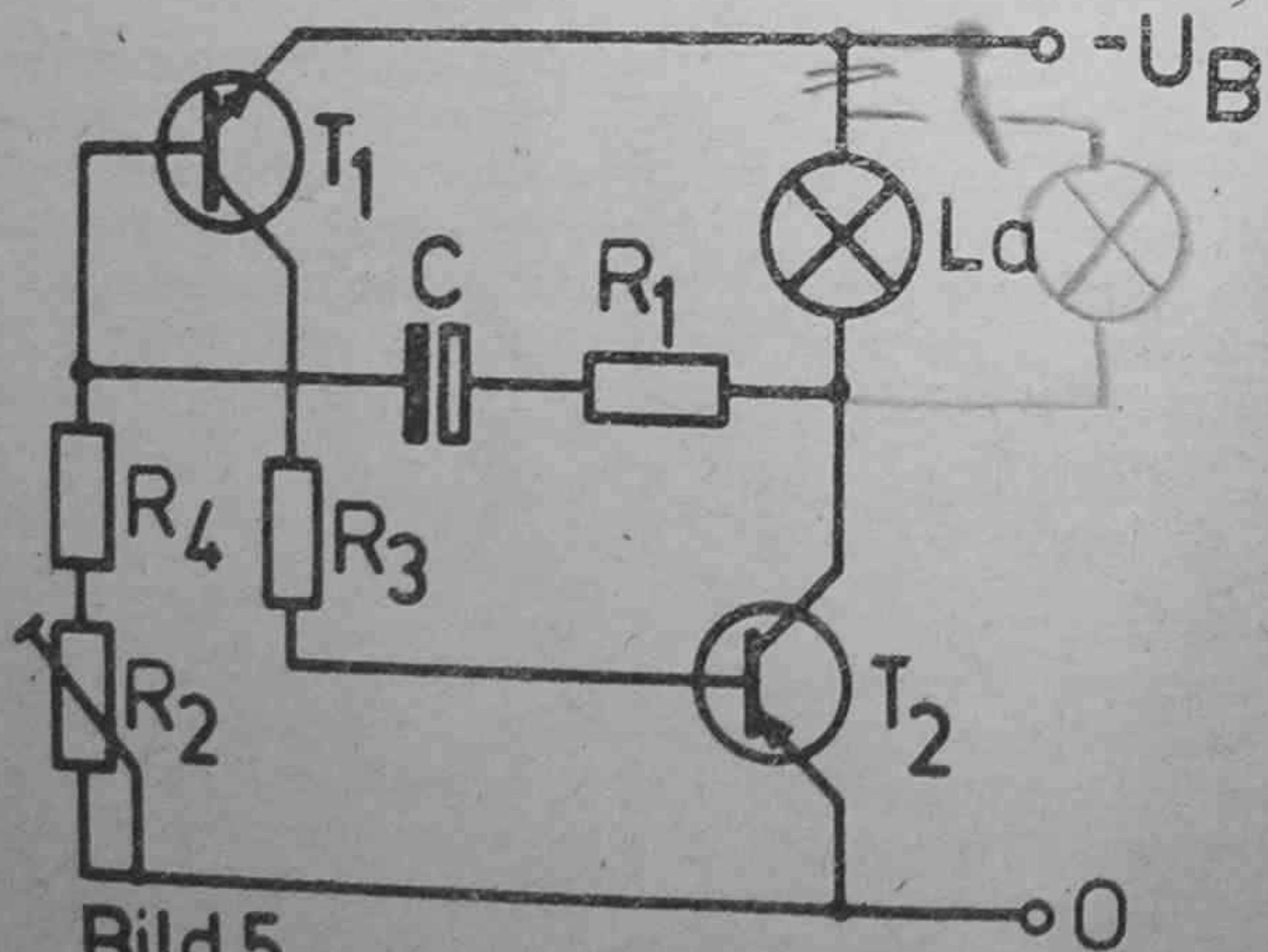


Bild 5

Stückliste:

$$R_1 = R_2 = 2,7 \text{ k}\Omega$$

$$R_3 = 390 \Omega$$

$$C_1 = C_2 = 200 \mu\text{F}$$

$$L_a = 12 \text{ V} / 0,1 \text{ A} \text{ oder } 6 \text{ V} / 0,05 \text{ A}$$

$$T_1 = \text{Transistor aus Beutel 6, } B > 15$$

$$T_2 = \text{Transistor 500 mA, 600 mW aus Beutel 7, } B > 60$$

$$U_B = 1,5 \dots 12 \text{ V}$$

Stromaufnahme: etwa 125 mA bei $U_B = 12 \text{ V}$

Blinkschaltung mit Komplementär-Multivibrator (Bild 5)

Mit zwei komplementären Transistoren lassen sich Blinkschaltungen aufbauen, die der Batterie nur während der Leuchtdauer der Lampe L_a Strom entnehmen. Außerdem wird nur ein zeitbestimmender Kondensator benötigt.

In dieser Schaltung ist die Leuchtdauer $t_1 \approx 0,7 \cdot R_1 \cdot C$ und die Pausendauer $t_2 \approx 0,7 \cdot (R_1 + R_2 + R_4) \cdot C$. Die Pausendauer ist also stets größer als die Leuchtdauer.

Die Schaltung arbeitet nur einwandfrei, wenn $R_2 > B_1 \cdot B_2 \cdot R_{L_a}$ ist. Hierbei sind B_1 und B_2 die Stromverstärkungsfaktoren von T_1 und T_2 , und R_{L_a} ist der Widerstand der verwendeten Glühlampe. Für diese Schaltung sind also Transistoren mit möglichst geringem B am besten geeignet.

Beim Anlegen der Versorgungsspannung sind beide Transistoren gesperrt. C lädt sich über L_a , R_1 , R_4 und R_2 auf etwa 0,7 V auf. Dann wird T_1 und mit ihm T_2 leitend, L_a leuchtet und C entlädt sich über R_1 , L_a und die Basis-Emitter-Strecke von T_1 . Reicht der Strom des Kondensators zusammen mit dem Strom durch R_2 und R_4 zum Durchsteuern von T_1 nicht mehr aus, sperren beide Transistoren wieder.

Stückliste:

R_1	=	12 k Ω	
R_2	=	Einstellregler	1 M Ω
R_3	=	120 Ω	
R_4	=	47 k Ω	
C	=	10 μ F	/ 15 V
I_a	=	12 V / 0,1 A oder 6 V / 0,05 A oder 3,5 V / 0,2 A	
T_1	=	Transistor aus Beutel 6	} ($B_1 \cdot B_2 < 1000$)
T_2	=	400-mW-Transistor aus Beutel 1	
U_B	=	3–12 V	

Stromaufnahme: etwa 150 mA bei $U_B = 12$ V

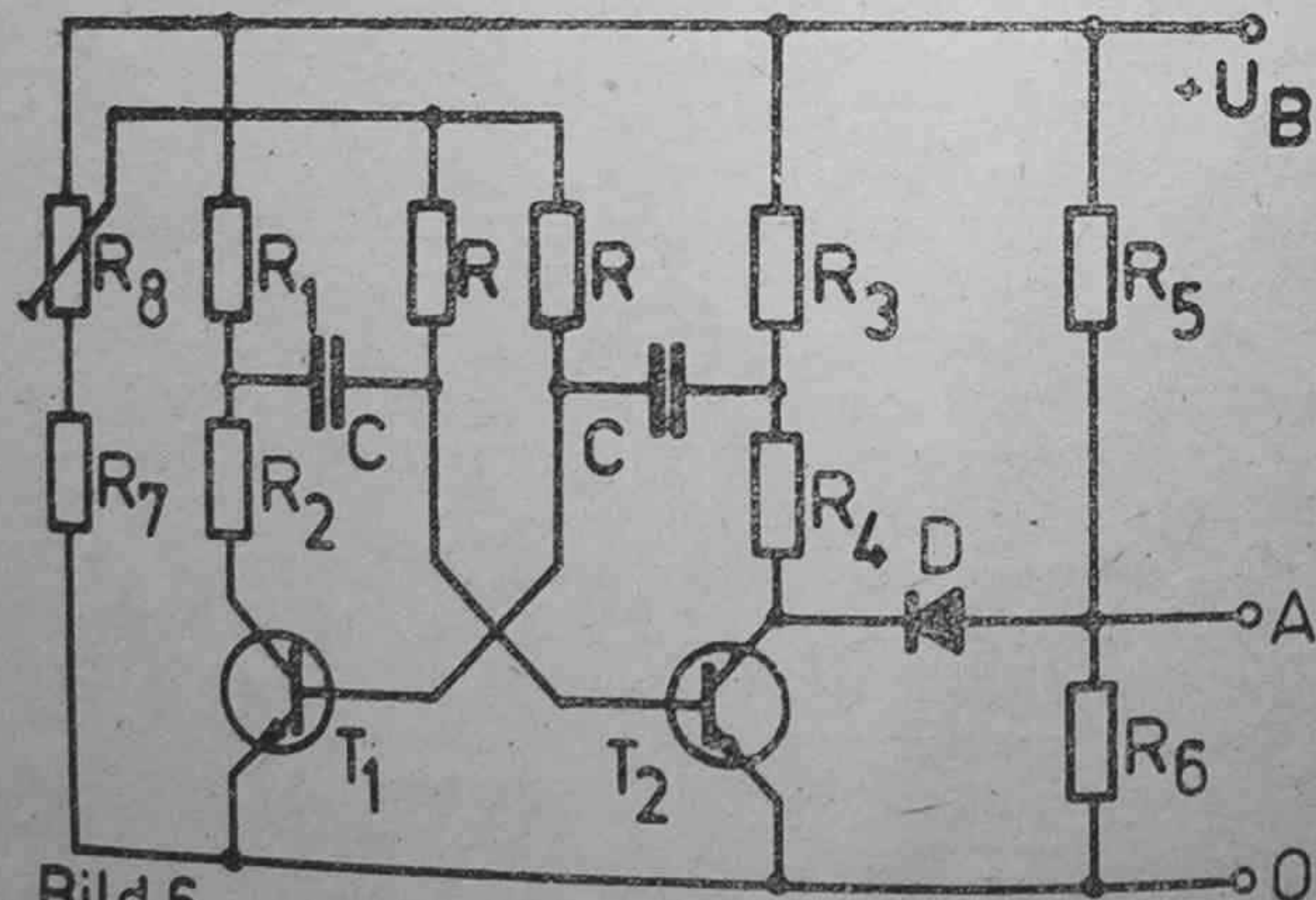


Bild 6

RC-Oszillator (Bild 6)

Die Schaltung arbeitet als Tongenerator nach dem Prinzip des astabilen Multivibrators. Der Frequenzbereich wird durch die Größen von R und C bestimmt und lässt sich durch R_8 in geringem Maße nachträglich verändern.

Die Frequenz der Schaltung beträgt etwa $f = \frac{0,7}{RC}$ und kann am Ausgang A mit einer Amplitude von etwa 8 V bei $U_B = 12$ V als Rechteckspannung abgenommen werden. Im angegebenen Beispiel ist der Tongenerator im Bereich von etwa 500–1000 Hz durchstimmbare.

Stückliste:

R_1	=	$R_2 = 2,4$ k Ω
R_3	=	3,9 k Ω
R_4	=	820 Ω
R_5	=	1,2 k Ω
R_6	=	15 k Ω
R_7	=	4,7 k Ω
R_8	=	Einstellregler 5 k Ω
R	=	33 k Ω
C	=	22 nF
D	=	SAY 30, SAY 32 o. ä.
T_1, T_2	=	Transistoren aus Beutel 6 oder 7
U_B	=	3–12 V

Stromaufnahme bei $U_B = 12$ V etwa 10 mA

Impulsgenerator (Bild 7)

Der Impulsgenerator liefert negative Nadelimpulse mit einer Spitzenspannung von etwa 6 V und einer Anstiegszeit von 50 ns.

Beim Einschalten sind zunächst beide Transistoren gesperrt. C wird über R_3, R_4 und R_5 aufgeladen. Sobald seine Spannung größer als das Potential auf der Basis von T_2 ist, steuert T_2 durch. T_1 steuert ebenfalls

durch. C entlädt sich über R_5 und an A kann ein negativer Impuls abgenommen werden. Ist C entladen, sperren T_1 und T_2 wieder. Mit der angegebenen Dimensionierung sind mit R_3 Impulsfolgezeiten von etwa 0,7 bis 8 ms einstellbar. Andere Impulsfolgezeiten lassen sich durch Vergrößern oder Verkleinern von C erreichen.

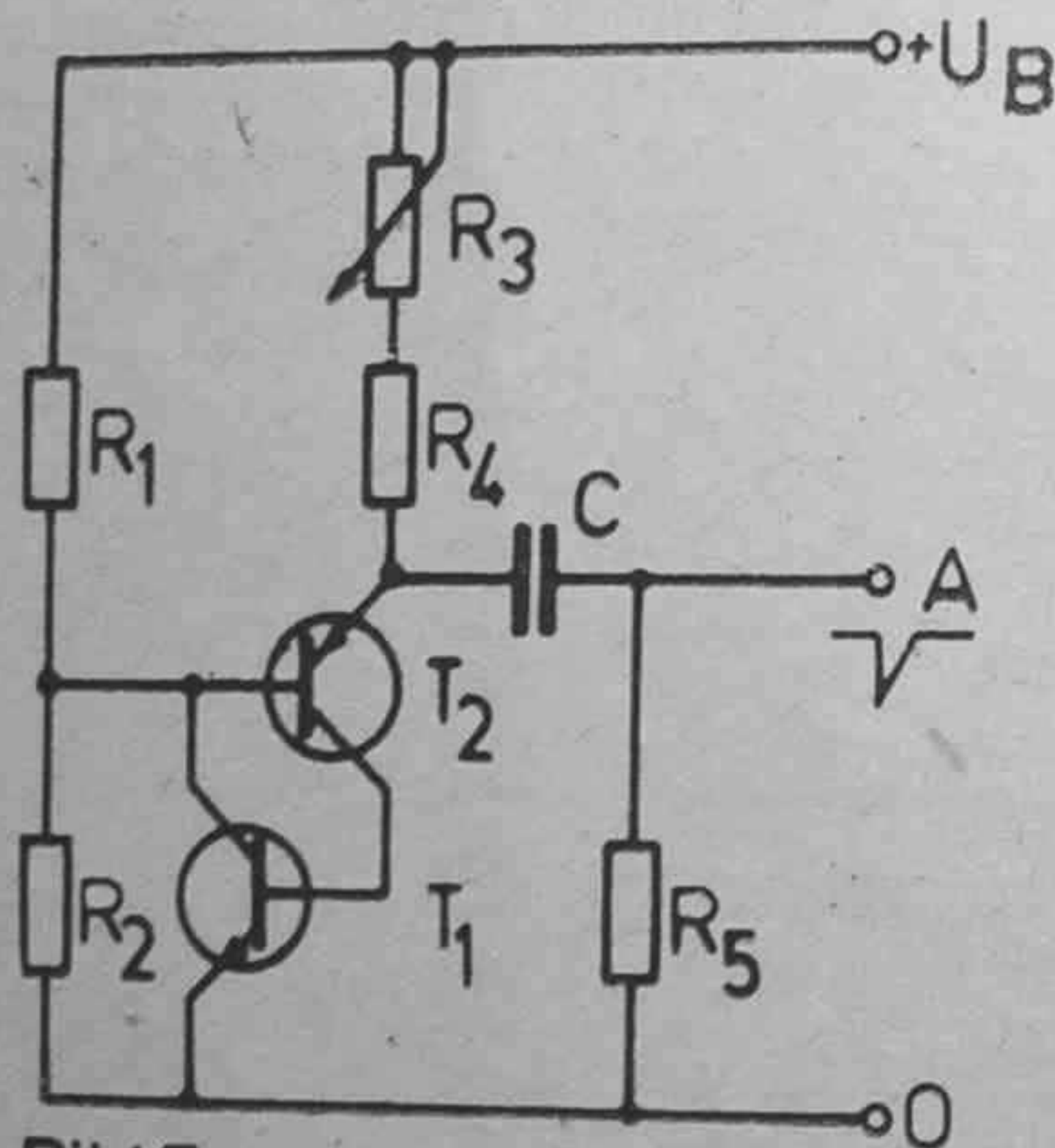


Bild 7

Stückliste:

- $R_1 = 390 \Omega$
- $R_2 = 1,8 \text{ k}\Omega$
- $R_3 = \text{Potentiometer } 1 \text{ M}\Omega$
- $R_4 = 47 \text{ k}\Omega$
- $R_5 = 560 \Omega$
- $C = 10 \text{ nF}$
- $T_1 = \text{Basteltransistor aus Beutel 6}$
- $T_2 = 400\text{-mW-Basteltransistor aus Beutel 1, } B \geq 50$
- $U_B = 6\text{--}12 \text{ V}$

Stromaufnahme bei $U_B = 12 \text{ V}$ etwa 10 mA
 Größe der Ausgangsimpulse bei $U_B = 12 \text{ V}$: etwa 6 V
 Impulsfolgezeit: etwa 0,7–8,0 ms

Schmitt-Trigger (Bild 8)

Ein Schmitt-Trigger wandelt ein analoges in ein digitales Signal um. Bei niedriger Eingangsspannung ist T_1 gesperrt und T_2 durchgesteuert. Die Ausgangsspannung beträgt etwa $0,1 U_B$. Wird das Eingangssignal erhöht, ändert sich zunächst nichts. Erst wenn der Umschalt- punkt erreicht ist, d. h., wenn die Eingangsspannung um die Basis-Emitter-Spannung von T_1 größer wird als die Spannung über R_5 , steuert T_1 durch, über den gemeinsamen Emitterwiderstand fließt derselbe Strom, die Schaltung kippt, T_2 wird gesperrt. Die Ausgangsspannung beträgt etwa U_B .

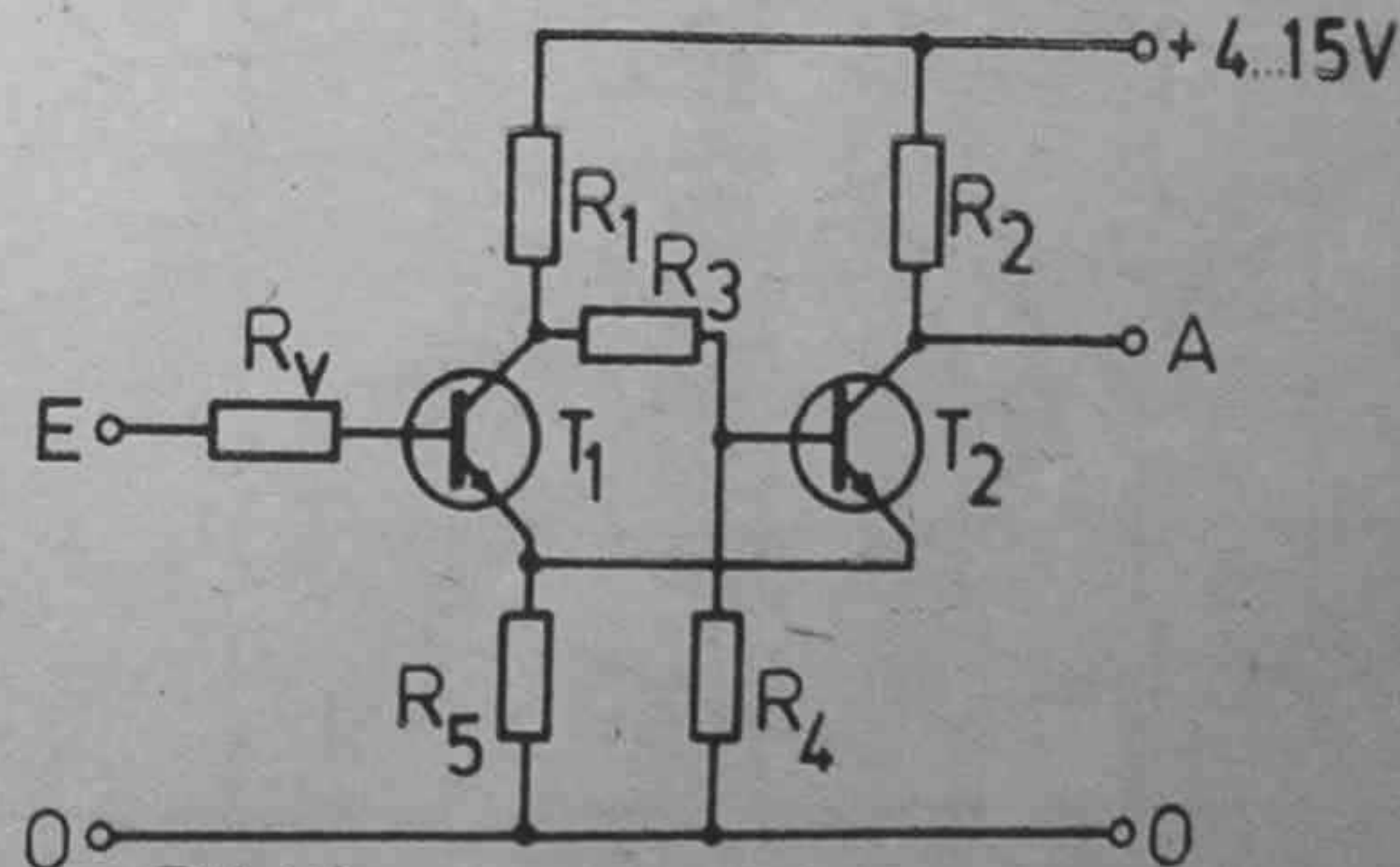


Bild 8

Beim Verkleinern der Eingangsspannung kippt die Schaltung an einen anderen Umschalt- punkt zurück. Die Spannungsdifferenz zwischen beiden Umschalt- punkten ist die Hysteresespannung des Schmitt-Triggers. Bei $R_v = 0$ beträgt sie etwa $U_{HY} = 0,6 \text{ V}$; bei $R_v = 15 \text{ k}\Omega$ geht sie auf etwa $0,2 \text{ V}$ zurück.

Der Spannungsabfall über R_V muß stets kleiner als die Hysteresespannung sein, sonst arbeitet die Schaltung als Verstärker.

Stückliste:

- $R_1 = R_2 = 1 \text{ k}\Omega$
 $R_3 = R_4 = 22 \text{ k}\Omega$
 $R_5 = 100 \Omega$
 $R_6 \leq 15 \text{ k}\Omega$
 $T_1, T_2 =$ Transistoren aus Beutel 6
 $U_B = 4-15 \text{ V}$

Lichtschanke (Bild 9)

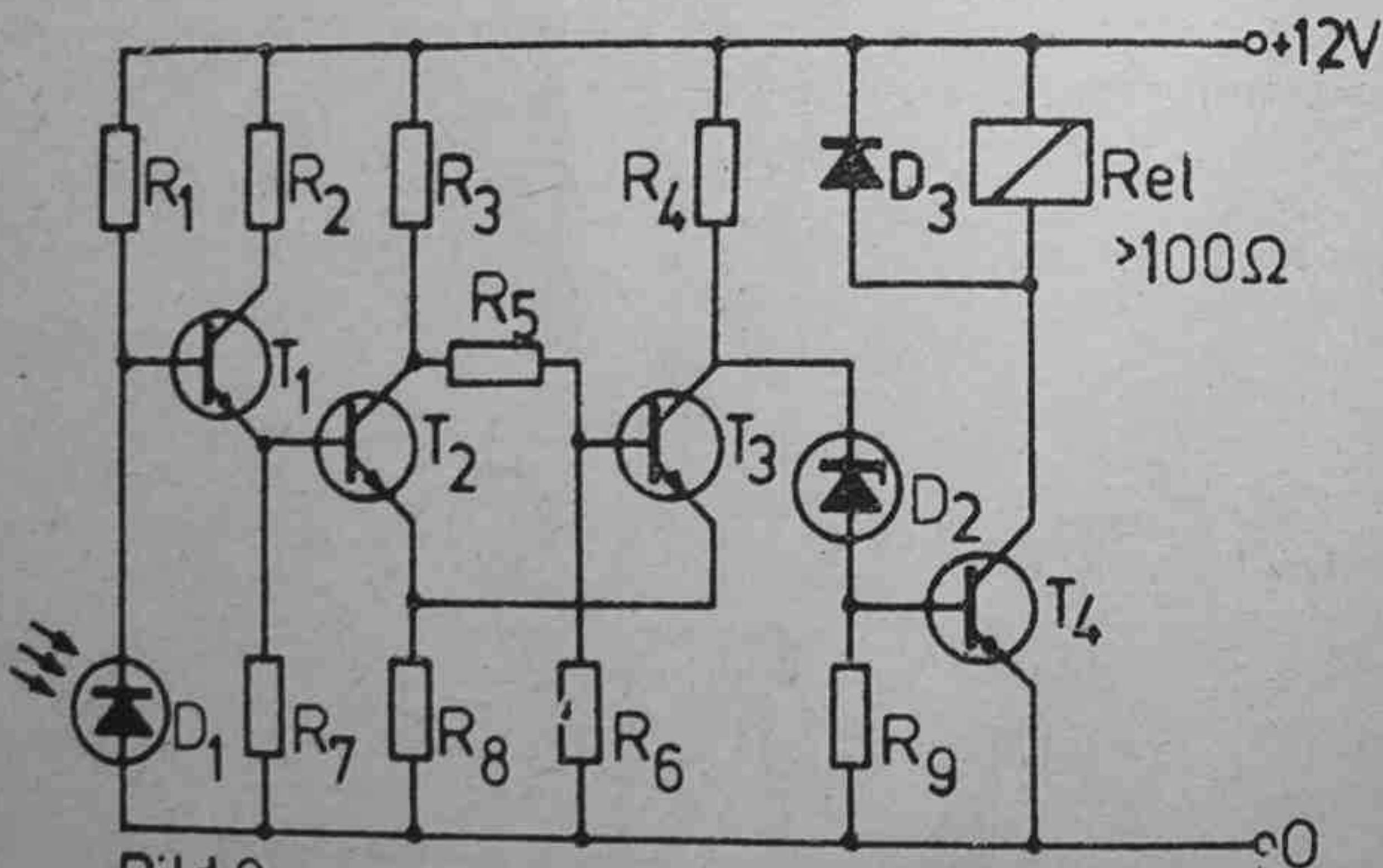


Bild 9

Der Basisspannungsteiler des Transistors T_1 wird durch die Photodiode D_1 und den Widerstand R_1 gebildet. Solange Licht auf die Photodiode fällt, ist ihr Widerstand gering und T_1 gesperrt. Wird der Lichtstrahl unterbrochen, sperrt D_1 ; T_1 und T_2 werden durchgesteuert. Der aus T_2 und T_3 bestehende Schmitt-

Trigger schaltet, T_3 sperrt und T_4 wird über D_2 durchgesteuert. Das Relais zieht an und kann z. B. einen Zählvorgang einleiten oder einen Alarm auslösen.

Damit beim Aufheben der Unterbrechung, d. h. beim Abfallen des Relais an diesem infolge der Induktivität der Wicklung keine Spannungsspitze auftritt, die zur Zerstörung von T_4 führen könnte, wird D_3 zum Relais parallel geschaltet.

Stückliste:

- $R_1 = 100 \text{ k}\Omega$ $R_7 = 10 \text{ k}\Omega$
 $R_2 = 10 \text{ k}\Omega$ $R_8 = 270 \Omega$
 $R_3 = 1 \text{ k}\Omega$ $R_9 = 2,2 \text{ k}\Omega$
 $R_4 = 1 \text{ k}\Omega$ $D_1 = \text{GP 120}$
 $R_5 = 22 \text{ k}\Omega$ $D_2 = \text{SZX 18/5,6 oder ZA 250/6}$
 $R_6 = 47 \text{ k}\Omega$ $D_3 = \text{SAY 30}$
 $T_1, T_2, T_3 =$ Transistor aus Beutel 6 oder 7
 $T_4 = 500 \text{ mA-}/600 \text{ mW-}$ Transistor aus Beutel 7
 $U_B = +10 \dots +12 \text{ V}$

Temperaturregler mit Schwellwertverstärker (Bild 10)

Mit zwei komplementären Transistoren lassen sich Temperaturregler aufbauen, die bei einem Schwellwert kippen.

Als Temperaturfühler dient R_6 . Für niedrige Temperaturen ist er hochohmig, beide Transistoren sind durchgesteuert und das Relais angezogen.

Steigt die Temperatur, wird der Widerstand des Heißleiters R_6 kleiner, die Basisspannung von T_1 und damit auch von T_2 verringert sich, durch die Rückkopplung über R_9 kippt die Schaltung, beide Transistoren sperren und Relais fällt ab.

Bei Abkühlung des Heißleiters wird dessen Widerstand wieder größer, T_1 und T_2 werden wieder angesteuert, über R_9 kippt die Schaltung wieder zurück und Relais zieht wieder an.

Über einen Arbeitskontakt des Relais kann eine Heizwicklung geschaltet werden.

Mit R_1 kann die Schalttemperatur in einem großen Temperaturbereich verändert werden.

Durch Vergrößern von R_9 kann die Differenz zwischen Ein- und Ausschalttemperatur verkleinert werden. Die maximale Größe von R_9 wird durch die Stromverstärkung der beiden Transistoren bestimmt; beim weiteren Vergrößern von R_9 kippt die Schaltung nicht mehr, die Schaltung arbeitet als Proportionalregler und T_2 wird überfordert.

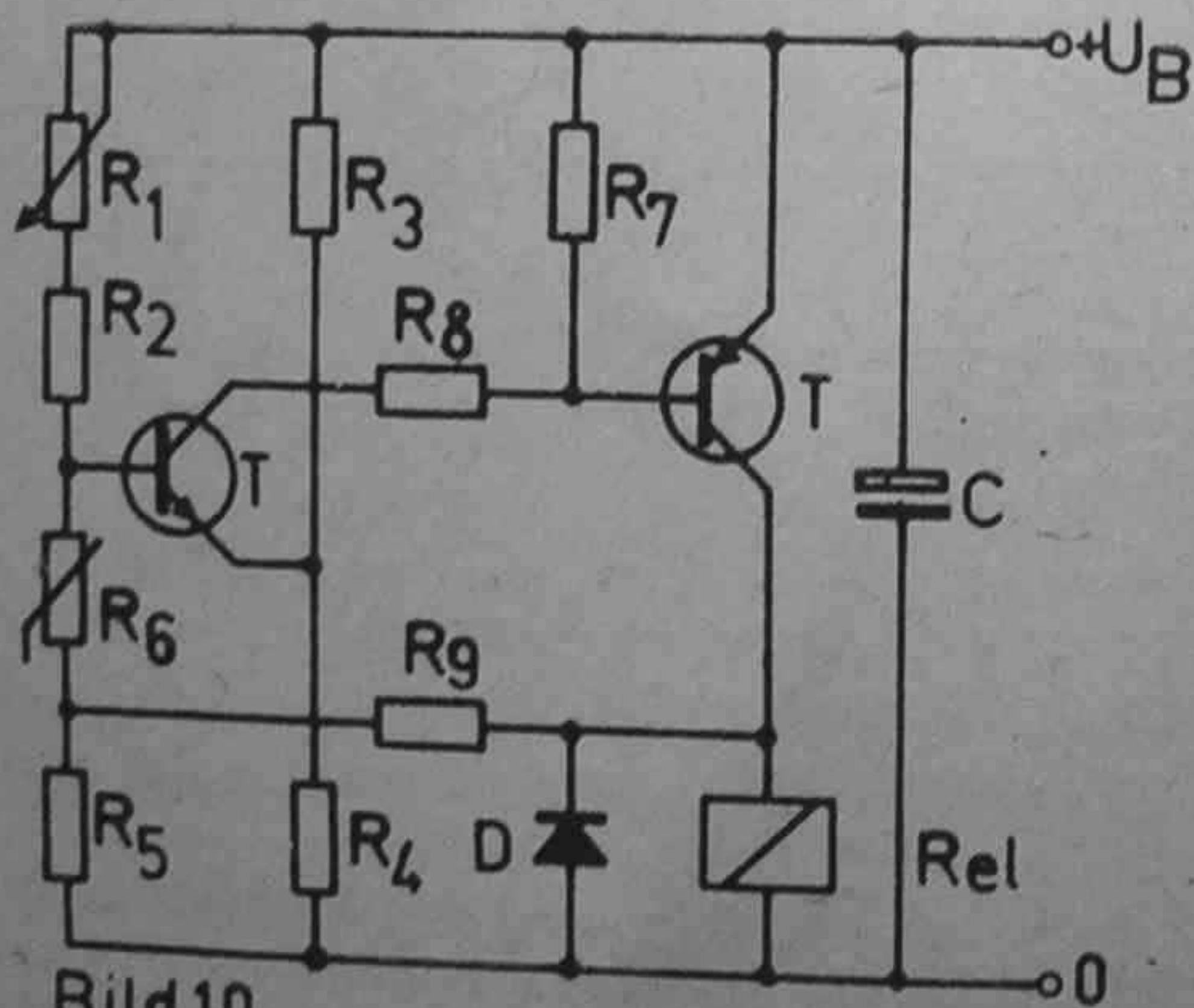


Bild 10

Stückliste:

R_1	= Potentiometer 100 k Ω
R_2	= 1 k Ω
R_3	= 1,8 k Ω
R_4	= 220 Ω
R_5	= 220 Ω
R_6	= Heißleiter 15 k Ω
R_7	= 560 Ω
R_8	= 1,8 k Ω
R_9	= 1,8 k Ω
C	= Elko 250 μ F/15 V
D	= SAY 30, SAY 32 o. ä.
T_1	= Transistor aus Beutel 6
T_2	= 400-mW-pnp-Transistor aus Beutel 1, $B > 50$
Rel	= Relais 12 V/100 mA oder 6 V/50 mA
U_B	= + 4,5 ... 12 V

Stromaufnahme bei $U_B = 12$ V etwa 110 mA
Schalttemperatur etwa 20–90 °C, mit R_1 einstellbar.

Zweipunkt-Temperaturregler mit Schmitt-Trigger (Bild 11)

Im Gegensatz zu Schaltung 10 ist dieser Temperaturregler mit zwei Transistoren gleichen Leitfähigkeitstyps aufgebaut.

Als Temperaturfühler dient der Heißleiter R_3 . Bei niedriger Temperatur ist sein Widerstand groß, T_1 ist durchgesteuert und T_2 gesperrt. Das Relais ist abgefallen. Steigt die Temperatur, wird infolge der gemeinsamen Emitterdiode T_1 sofort gesperrt und T_2 sofort durchgesteuert; die Schaltung kippt, Relais zieht an.

Beim Unterschreiten der Schalttemperatur kippt die Schaltung in ihre Ausgangslage zurück; Relais fällt ab, D_2 schützt T_2 vor Spannungsspitzen.

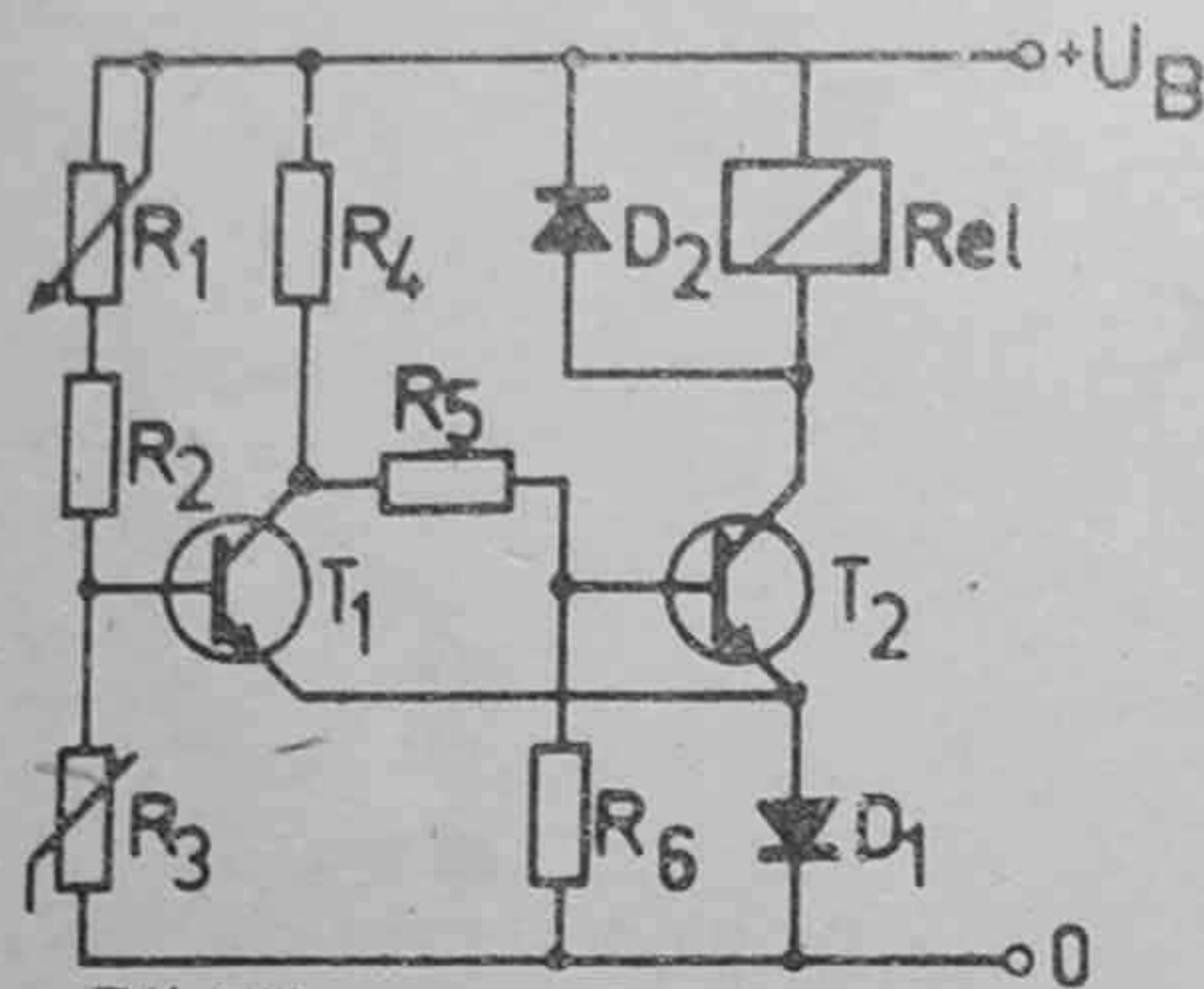


Bild 11

Die Schalthysterese wird durch D_1 sehr klein gehalten, sie liegt bei $1-2^\circ\text{C}$; die Schalttemperatur läßt sich mit R_1 im Bereich von etwa $40-90^\circ\text{C}$ einstellen.

Stückliste:

- R_1 = Potentiometer $100\text{ k}\Omega$
- R_2 = $680\ \Omega$
- R_3 = Heißleiter $15\text{ k}\Omega$
- R_4 = $560\ \Omega$
- R_5 = $680\ \Omega$
- R_6 = $680\ \Omega$
- D_1 = SAY 15, SAY 16, SY 200 o. ä.
- D_2 = SAY 30, SAY 32 o. ä.
- Rel = Relais $12\text{ V}/100\text{ mA}$ oder $6\text{ V}/50\text{ mA}$
- T_1 = Transistor aus Beutel 6, $B \geq 100$
- T_2 = $500\text{ mA}/600\text{ mW}$ -Transistor aus Beutel 7
(bei $U_B \leq 6\text{ V}$ Transistor aus Beutel 6 oder 7)
- U_B = $+4,5 \dots 12\text{ V}$

Schalttemperatur etwa $40-90^\circ\text{C}$

Treppengenerator (Bild 12)

Ein einfaches Prüfgerät für das Übertragungsverhalten eines Verstärkers oder einer Leitung ist der Treppengenerator.

Aus dem Verhalten bei der Übertragung der Treppenspannung ist man in der Lage, auf einen Blick qualitative Aussagen über obere und untere Grenzfrequenz sowie über die Linearität der Übertragung zu erhalten. Der Treppengenerator besteht aus einem Stromkonstanthalter, dessen Strom durch die Wahl der Widerstände $R_1 \dots R_4$ bestimmt ist. Durch die Wahl der Widerstände im Verhältnis $R_1 = 2R_2 = 4R_3 = 8R_4$ ist es möglich, 16 verschiedene Stromstufen zu erzeugen, die an R_4 16 verschiedene Spannungsstufen im Bereich von 0 V bis -6 V hervorrufen.

Die Ansteuerung des Treppengenerators erfolgt durch einen 4stufigen Zähler, bestehend auf einem astabilen Multivibrator nach Bild 1 und drei bistabilen Multivibratoren nach Bild 3. Dabei können in Bild 3 die Bauelemente $D_3, D_4, D_5, R_5, R_6, R_7$ und C_5 weggelassen werden. E_1 und E_2 werden miteinander und mit dem Ausgang A bzw. A_1 des vorherigen Multivibrators verbunden. Die Eingänge E_1, E_2, E_3, E_4 des Treppengenerators werden von den Ausgängen der Multivibratoren in deren Reihenfolge angesteuert.

Mit den angegebenen Bauelementewerten arbeitet der Treppengenerator bis zu Frequenzen von 200 kHz einwandfrei. Eine Frequenzgrenze nach unten besteht nicht.

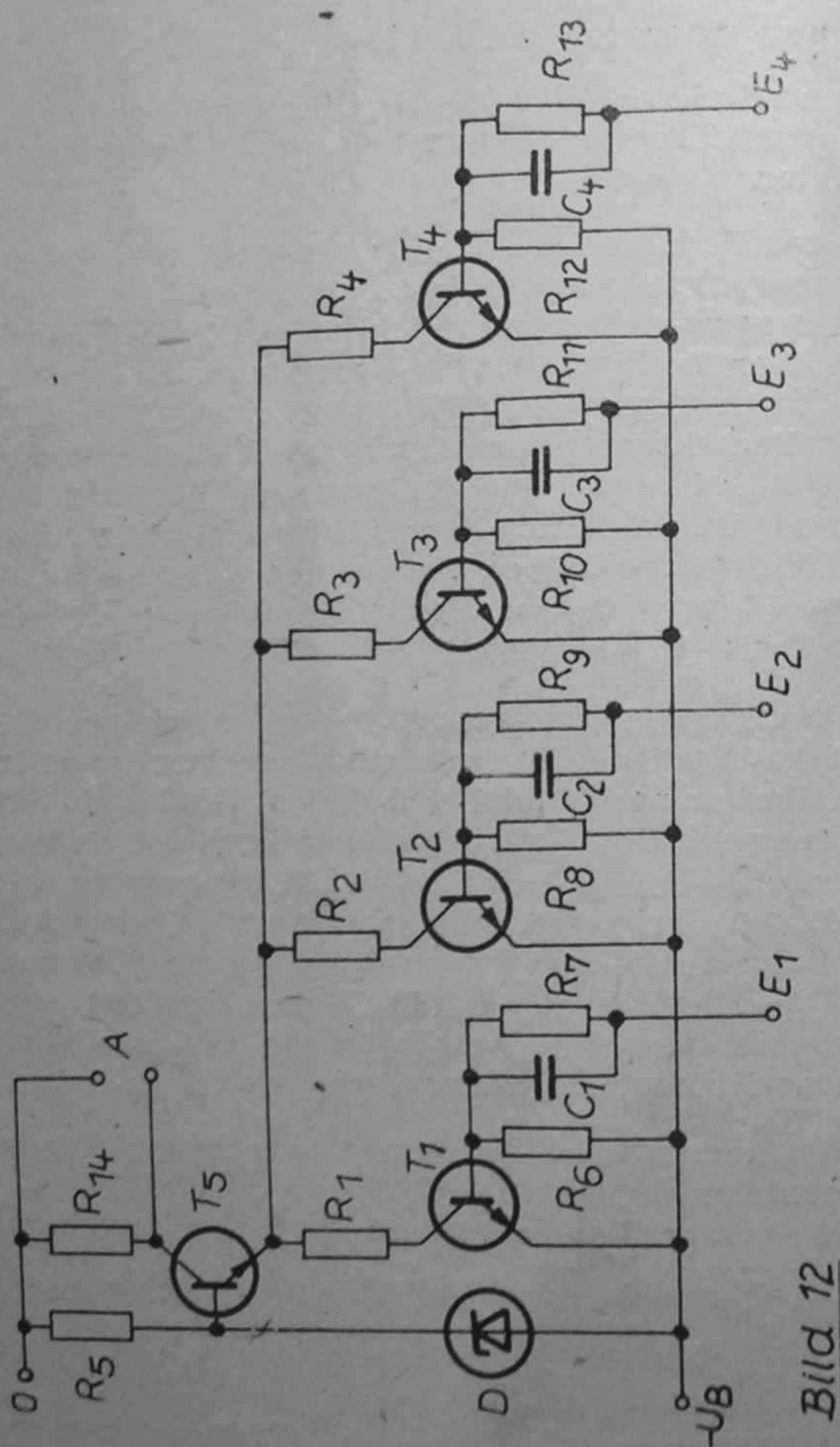


Bild 12

Stückliste:

- $R_1 = 3,3 \text{ k}\Omega, 2 \%$
- $R_2 = 1,7 \text{ k}\Omega, 2 \%$
- $R_3 = 820 \ \Omega, 2 \%$
- $R_4 = 410 \ \Omega, 2 \%$
- $R_5 = 1,8 \text{ k}\Omega$
- $R_6 = R_8 = R_{10} = R_{12} = 3,3 \text{ k}\Omega$
- $R_7 = R_9 = R_{11} = R_{13} = 6,2 \text{ k}\Omega$
- $R_{14} = 330 \ \Omega$
- $C = 82 \text{ pF}$
- $D = \text{SZX 19/5,1; ZA 250/5 o. ä.}$
- $T_1 = T_2 = T_3 = T_4 = T_5 = \text{Transistor}$
aus Beutel 6 oder 300 mW-
Transistor aus Beutel 7
- $T_2: B > 20$
- $T_3: B > 40$
- $T_4, T_5: B > 80$

Ausfallsicherung für Warnlampen (Bild 13)

Für Warnlampen ist in der Regel erforderlich, daß sie einen Gefahrenzustand zuverlässig anzeigen müssen. Fällt in dieser Schaltung eine Glühlampe aus, übernimmt die andere deren Funktion.

Solange La_1 brennt, fließt ein Teil des Lampenstromes durch T_1 . T_1 ist durchgesteuert und T_2 gesperrt. Fällt La_1 aus, so wird T_1 gesperrt, T_2 durchgesteuert und La_2 leuchtet auf.

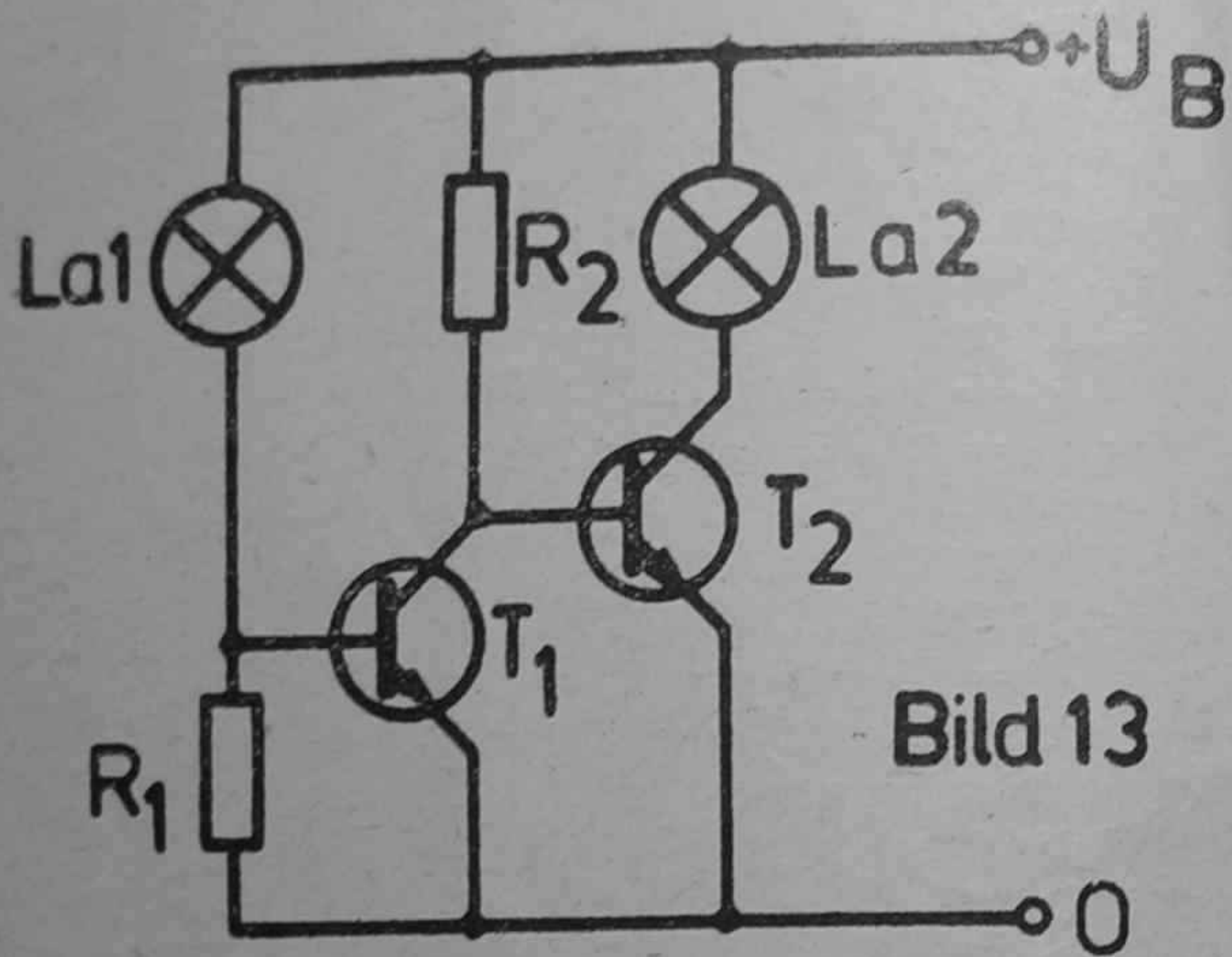


Bild 13

Dimensionierung 1:

- $La_1, La_2 = 12 \text{ V}/100 \text{ mA}$ oder $6 \text{ V}/50 \text{ mA}$
- $R_1 = 47 \ \Omega$
- $R_2 = 820 \ \Omega$
- $T_1, T_2 = 500 \text{ mA}/600\text{-mW}$ -Transistor aus Beutel 7

Dimensionierung 2:

- $La_1, La_2 = 3,5 \text{ V}/0,2 \text{ A}$
- $R_1 = 10 \ \Omega \ 1/4 \text{ W}$
- $R_2 = 470 \ \Omega$
- $T_1 = 500 \text{ mA}/600\text{-mW}$ -Transistor aus Beutel 7
- $T_2 = 500 \text{ mA}/600\text{-mW}$ -Transistor aus Beutel 7, $B > 90$

Telefon-Mithörverstärker (Bild 14)

Das Mithören eines Telefongesprächs ist durch einen vom Telefonnetz unabhängigen Verstärker möglich, wenn dieser sein Eingangssignal induktiv vom Streufluß des im Telefonapparat eingebauten Übertrages erhält. Der U-förmige Eisenkern entnimmt dem magnetischen Feld des Telefonübertragers eine kleine Energiemenge, durch die in der Spule L eine Spannung (etwa 5 mV) induziert wird. Diese Spannung wird mit T_1 und T_2 etwa 40fach verstärkt und an den $60 \ \Omega$ -Telefonhörer abgegeben.

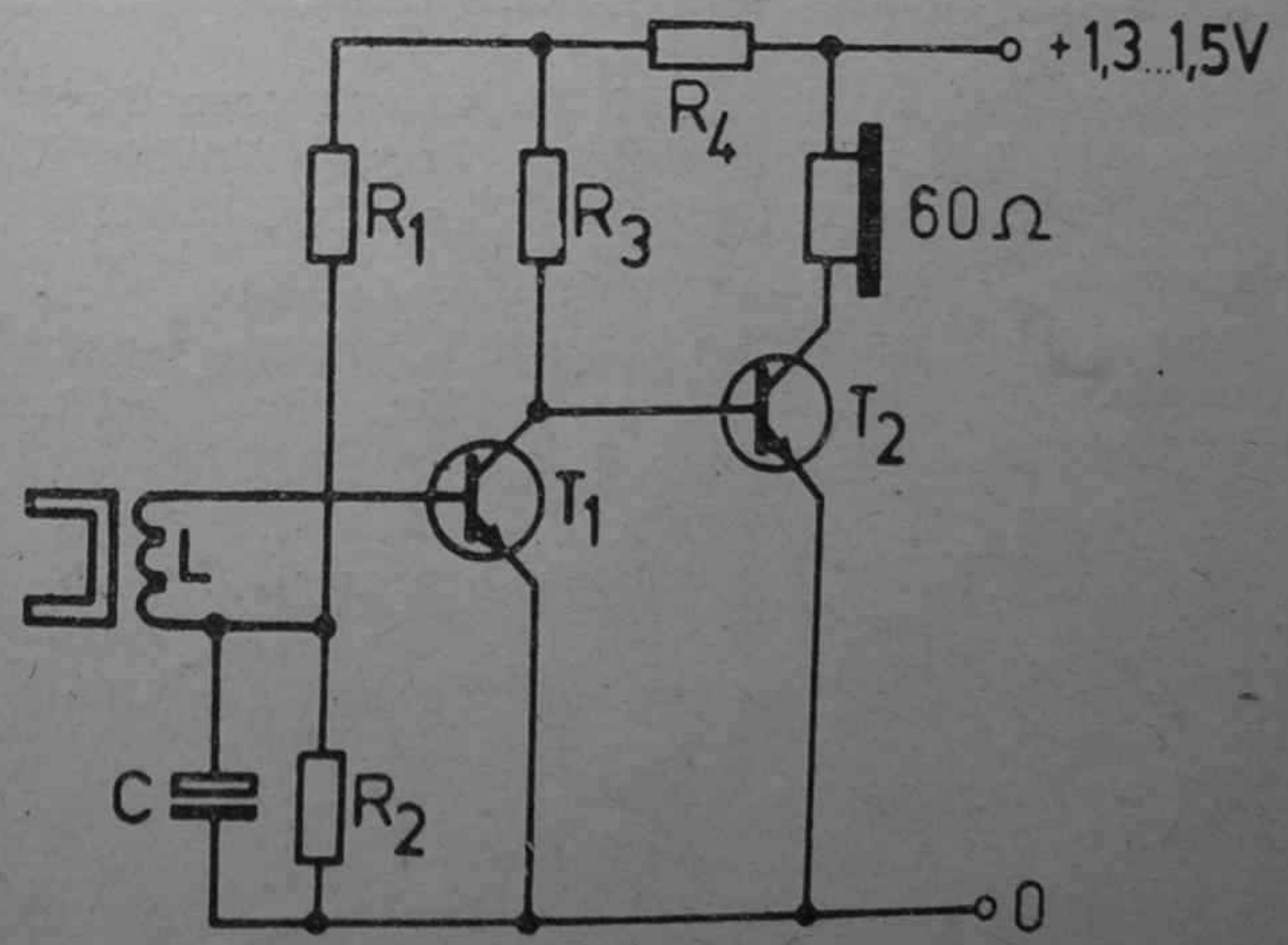


Bild 14

Stückliste:

- $R_1 = 33 \text{ k}\Omega$
- $R_2 = 100 \text{ k}\Omega$
- $R_3 = 1 \text{ k}\Omega$
- $R_4 = 2,2 \text{ k}\Omega$
- $L = 180 \text{ mH} = 2000 \text{ Wdg. } 0,08 \text{ mm } \varnothing \text{ CuL}$
auf offenen U-Kern mit etwa $5 \times 5 \text{ mm}^2$
Querschnitt und 15 mm Schenkellänge.
- $T_1, T_2 =$ Transistoren aus Beutel 6 oder
300-mW-Transistoren aus Beutel 7
- $U_B = +1,2 \dots 1,5 \text{ V}$

**Eisenloser 750 mW-NF-Verstärker
mit Komplementär-Endstufe (Bild 15)**

Der Verstärker ist für den Einsatz in tragbaren Geräten (z. B. Kofferradios) geeignet. Er arbeitet bis zu einer Umgebungstemperatur von $\vartheta_a = 45^\circ \text{ C}$ stabil.

Der Transistor T_4 ist mit einem Aluminiumblech von $50 \times 50 \times 2 \text{ mm}^3$ zu kühlen. T_3 und T_4 müssen gepaart werden. Die Pärchenbedingung für diese beiden Transistoren lautet:

$$\frac{B_3}{B_4} = 0,8 \dots 1,25 \text{ in der Prüfschaltung nach Bild 18}$$

Falls die Möglichkeit besteht, sollten T_3 und T_4 noch auf

$$\frac{B_3}{B_4} = 0,8-1,25 \text{ bei } U_{CE} = 1 \text{ V, } I_c = 100 \text{ mA} \text{ ausge-$$

messen werden.

Dies ist jedoch nicht unbedingt erforderlich.

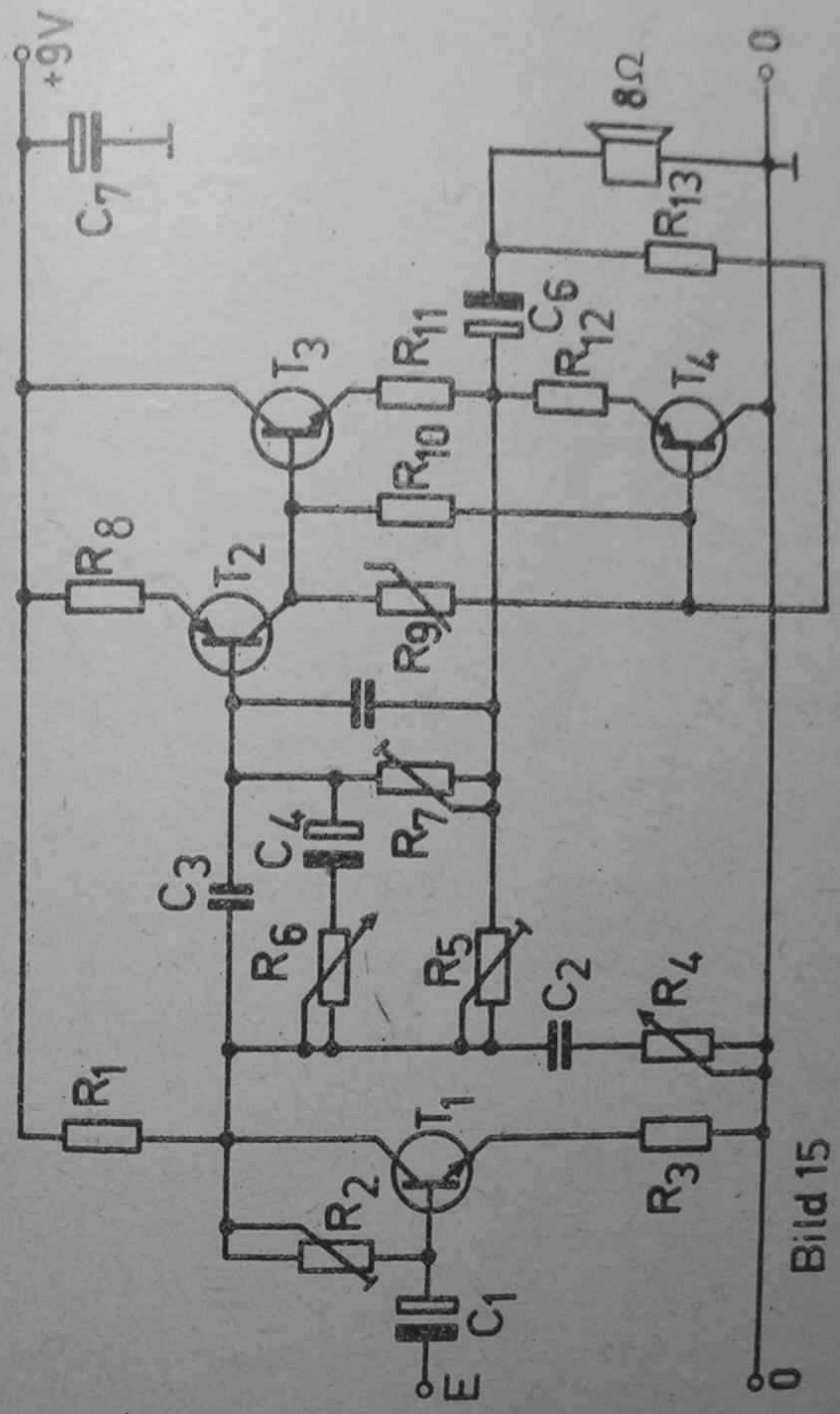


Bild 15

Der Ruhestrom des Verstärkers wird mit R_7 auf etwa 15 mA eingeregelt. Mittels R_2 kann die Gegenkopplung verändert werden.

Mit R_1 und R_6 läßt sich die obere bzw. die untere Frequenzgrenze verschieben (Höhen- bzw. Tiefenregler). Der Klirrfaktor beträgt bei $f = 1$ kHz bei einer Ausgangsleistung von 600 mW 3 % und steigt auf 10 % bei 800 mW an.

Am Mustergerät wurden folgende Werte gemessen:

Frequenzgang für 3 dB-Abfall: 60 ... 15 000 Hz

Klirrfaktor bei 800 mW und $f = 1$ kHz: $K = 10$ %

Eingangsspannung für

$P_{\text{Ausgang}} = 800$ mW etwa 10 mV

$P_{\text{Ausgang}} = 50$ mW etwa 2 mV

Eingangswiderstand etwa 5 k Ω

Stückliste:

R_1 = 1,2 k Ω

R_2 = Einstellregler 1 M Ω

R_3 = 15 Ω

$R_4 = R_6$ = Potentiometer 5 k Ω

R_5 = Einstellregler 100 k Ω

R_7 = Einstellregler 250 k Ω

R_8 = 33 Ω

R_9 = Heißleiter 120 Ω /10 %

R_{10} = 62 Ω

$R_{11} = R_{12}$ = Drahtwiderstand 1 Ω

R_{13} = 330 Ω

C_1 = Elko 2 μ F/6 V

C_2 = Duroplastkondensator 0,1 μ F

C_3 = Duroplastkondensator 47 μ F

C_4 = Elko 20 μ F/6 V

C_5 = Keramikkondensator 470 pF

$C_6 = C_7$ = Elko 500 μ F/15 V

T_1 = Transistor aus Beutel 6

T_2 = 150-mW-Transistor aus Beutel 1, $B > 60$

T_3 = 400-mW-Transistor aus Beutel 1, $F > 60$

T_4 = 500 mA/600-mW-Transistor aus Beutel 7,
- $B > 60$

Sender für induktive Fernsteuerung (Bild 16)

Dieser Sender eignet sich in Verbindung mit dem folgenden Empfänger beispielsweise zur Fernbedienung von Garagentoren. Die Schwingfrequenz des Gegen-takt-Sinusoszillators liegt bei 9 kHz. Die Primärwick-lung W_1 bildet mit dem Kondensator C_1 den frequenz-bestimmenden Schwingkreis. Um die Dämpfung mög-lichst klein zu halten, liegen die Anschlußpunkte der Kollektoren an Anzapfungen der Wicklung. Der Kern der Spule besteht aus einem Ferritstab, in dessen Um-gebung sich ein kräftiges Streufeld ausbildet. Ein Ver-schieben des Ferritstabes in der Spule läßt eine Ände-derung der Schwingfrequenz des Oszillators zu.

Der 1 μ F-Kondensator zwischen dem Pluspol der Ver-sorgungsspannung und der Mittelanzapfung der Steuer-wicklung W_2 dient als Anschwinghilfe. Die Schaltung kann an Versorgungsspannungen von 6 V bis 12 V an-geschlossen werden. Die Stromaufnahme beträgt bei 6 V 15 mA und bei 12 V 35 mA.

Daten der Spule:

Rundspule: $d_i = 10$ mm \emptyset , auf Ferritstab 9,6 mm
 \emptyset , $L = 50$ mm

Wicklungen: $W_1 = 150 + 50 + 50 + 150$ Wdg. 0,2 \emptyset
CuL

$W_2 = 10 + 10$ Wdg. 0,2 \emptyset CuL

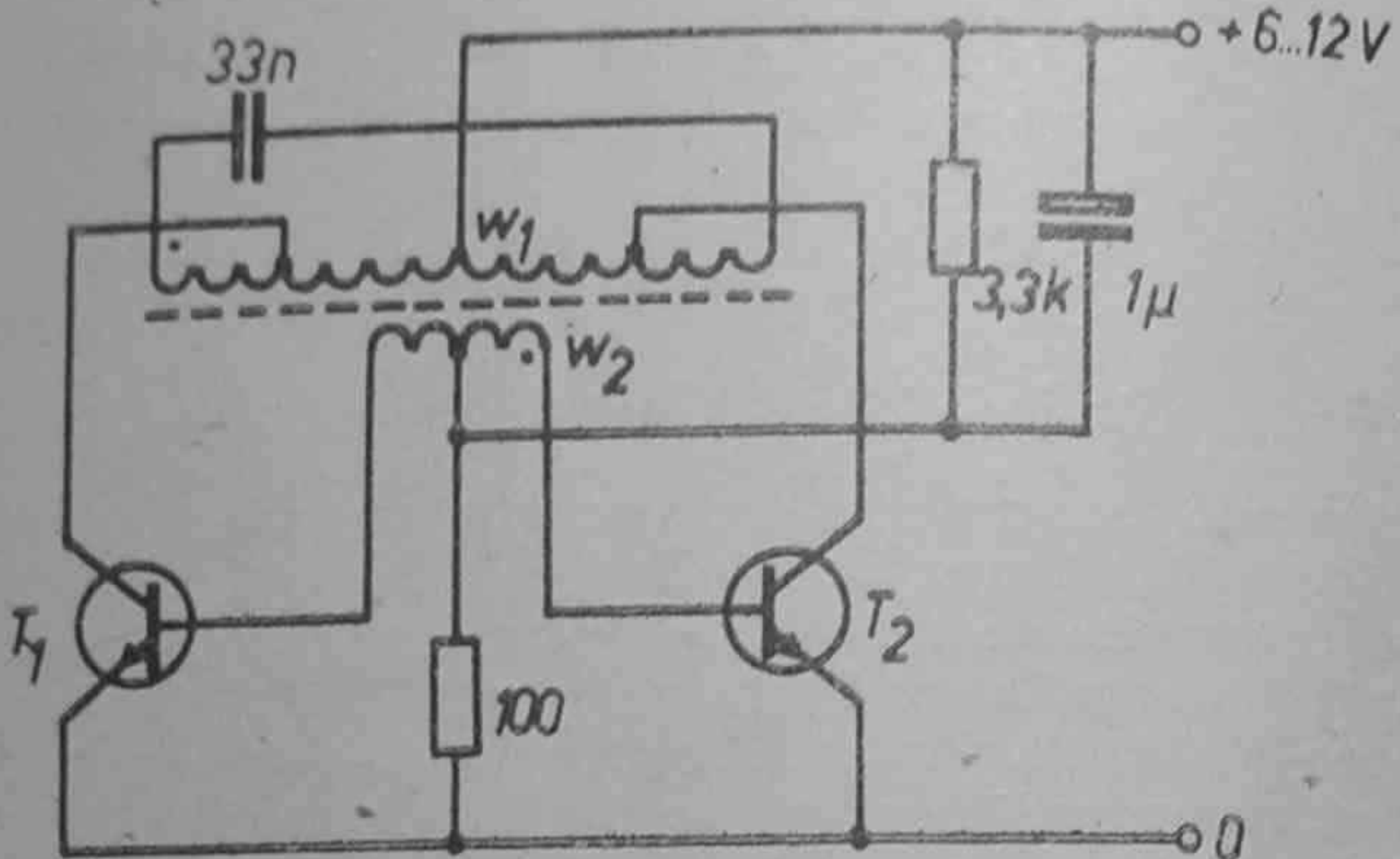


Bild 16

Empfänger für induktive Fernsteuerung (Bild 17)

Dieser Empfänger ist speziell für den beschriebenen 9-kHz-Sender zugeschnitten. Als Aufnehmerspule dienen 3 Drahtwindungen mit etwa 1 m Durchmesser.

Die vom Sender in dieser Spule induzierte Spannung wird einem mehrstufigen Verstärker zugeführt, in dessen Ausgang ein Relais liegt, das beim Eintreffen eines Signals vom Sender anzieht.

Damit Störungen durch Fremdfelder und Brummeinstreuungen vermieden werden, liegt im Kollektor der ersten Verstärkerstufe ein Parallel-Resonanzkreis, der auf die Senderfrequenz abgestimmt ist. Die Steuerspannung für die zweite Stufe wird induktiv ausgekoppelt. Hinter der zweiten Verstärkerstufe wird das Signal mit einem in Kollektorschaltung arbeitenden Transistor gleichgerichtet. Die an seinem Emitter auftretende Gleichspannung wird gesiebt und dem Endtransistor zugeführt, in dessen Kollektorzuleitung das Relais liegt.

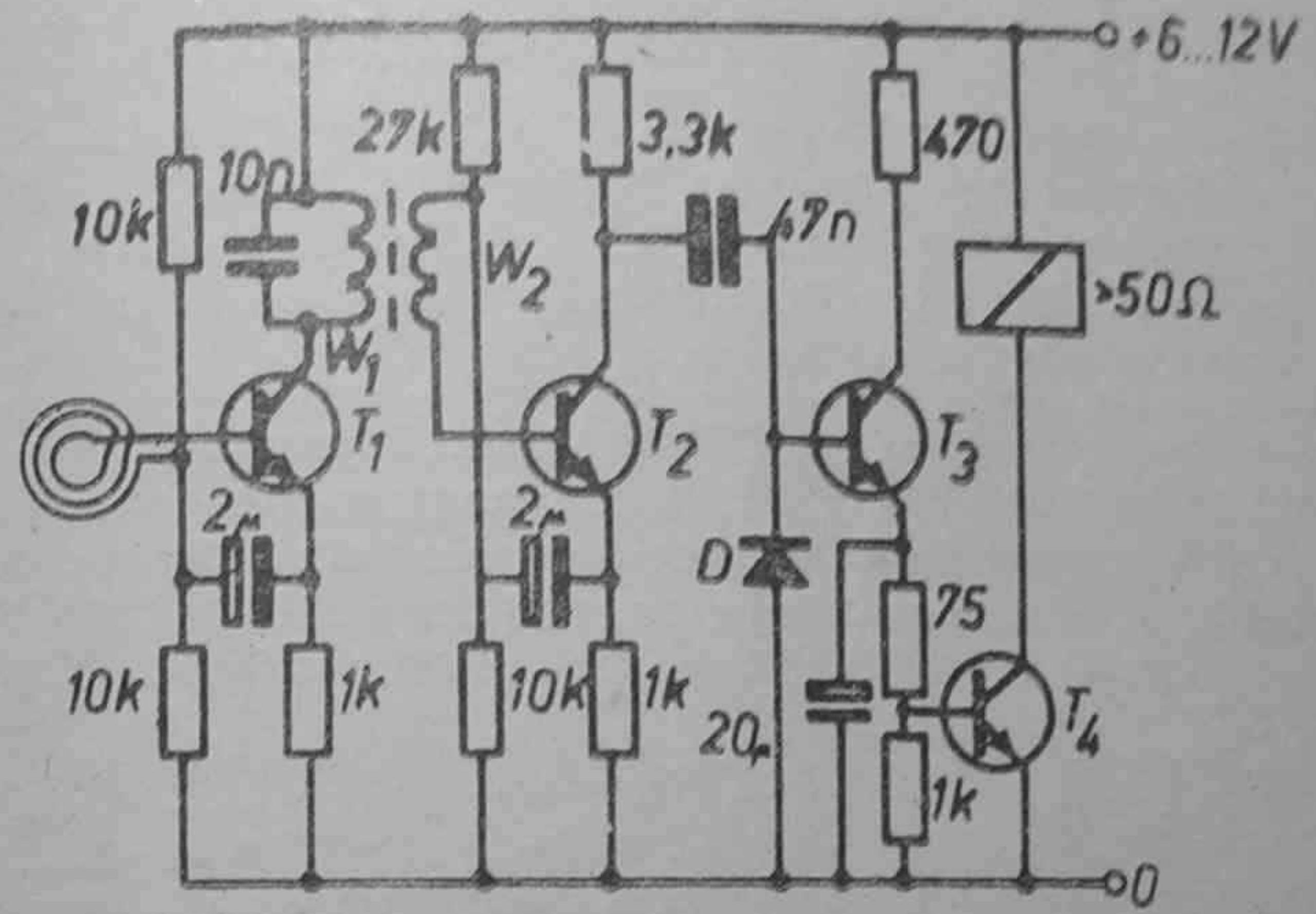


Bild 17

Filterspule:

Schalenkern 18 x 11, $A_L = 250$
 Wicklungen: W_1 335 Wdg. 0,15 mm CuL
 W_2 135 Wdg. 0,15 mm CuL

- T_1 : Transistor aus Beutel 6
- T_2 : Transistor aus Beutel 6
- T_3 : Transistor aus Beutel 6
- T_4 : Transistor aus Beutel 7, 600 mW/500 mA

Stromverstärkungs-Prüfschaltung (Bild 18)

Die Anschlußdrähte des zu prüfenden npn-Transistors werden mit den Klemmen B (Basis), E (Emitter) und C (Kollektor) verbunden. Bei geöffnetem Schalter S kann der Kollektor-Emitter-Reststrom in mA am Instrument abgelesen werden.

Da die Restströme der Silizium-Transistoren aus Beutel 6 und 7 sich in der Größenordnung von $0,01 - 100 \mu\text{A}$ bewegen, zeigt ein deutlicher Ausschlag am Instrument bei dieser Schalterstellung an, daß der Prüfling defekt ist oder die Anschlußdrähte vertauscht wurden.

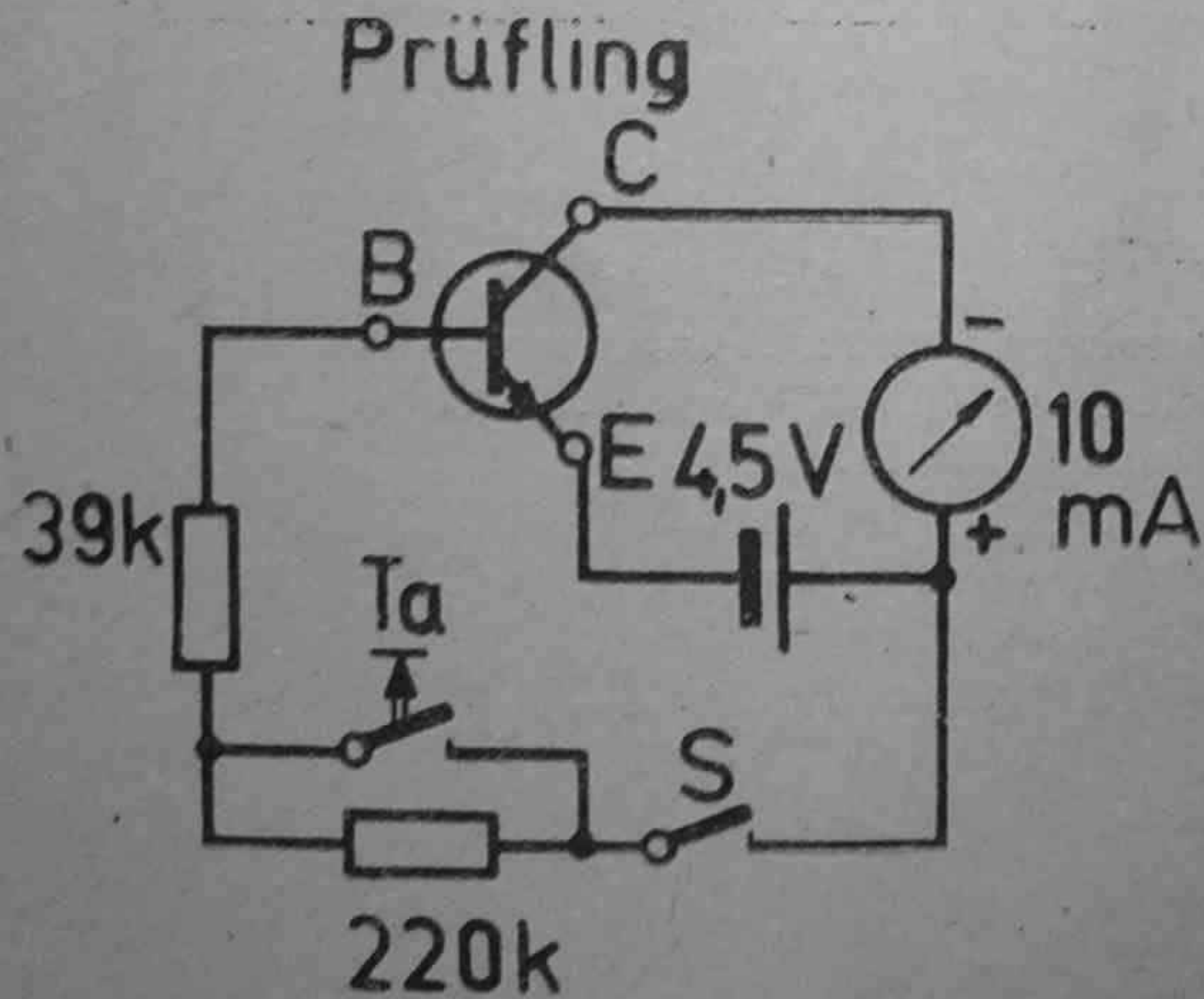


Bild 18

Bei geschlossenem Schalter S wird die Stromverstärkung in Emitterschaltung, B gemessen. Da die Stromverstärkung proportional dem fließendem Kollektorstrom ist, kann das Instrument direkt in B-Werten geeicht werden.

$B = 500$ entspricht Vollausschlag. Beim Drücken der Taste Ta zeigt das Instrument bei $B = 100$ Vollausschlag, und es lassen sich auch kleine Stromverstärkungen hinreichend genau ablesen.

Sollen mit dieser Schaltung Germanium-Transistoren aus Beutel 1 oder 2 geprüft werden, sind Spannungsquelle und Instrument umzupolen.

Daten der Transistoren

Miniplast
Reststrom

$$I_{CBO} = 150 \text{ nA} \quad \text{bei } U_{CB} = 12 \text{ V}$$

Durchbruchspannung

$$U_{CEO} = 10 \text{ V} \quad \text{bei } I_C = 10 \text{ mA}$$

Stromversorgung

$$B > 5 \quad \text{bei } U_{CE} = 1 \text{ V,}$$

$$I_C = 10 \text{ mA}$$

$$P_{tot} = 300 \text{ mW}$$

Verlustleistung

SOT 54

Reststrom

$$I_{CBO} = 1,5 \text{ } \mu\text{A} \quad \text{bei } U_{CB} = 12 \text{ V}$$

Durchbruchspannung

$$U_{CEO} = 10 \text{ V} \quad \text{bei } I_C = 50 \text{ mA}$$

Stromverstärkung

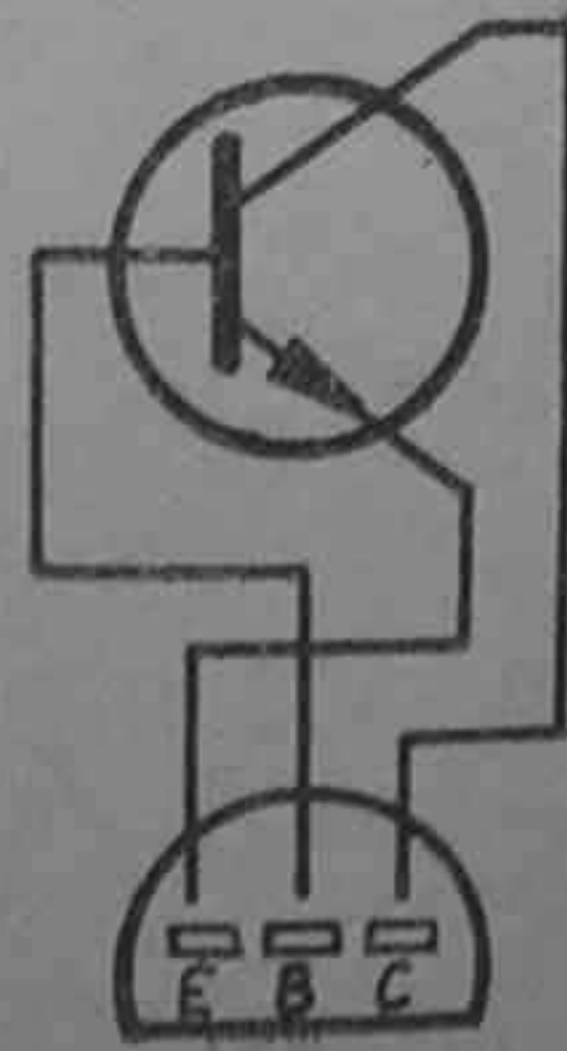
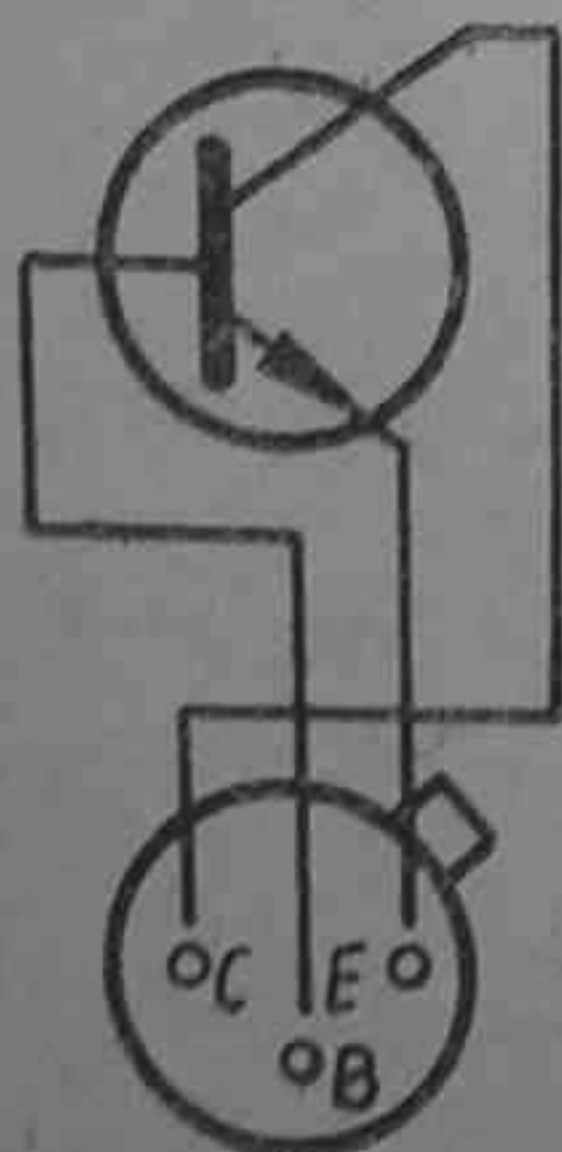
$$B > 5 \quad \text{bei } U_{CE} = 2 \text{ V,}$$

$$I_C = 50 \text{ mA}$$

$$P_{tot} = 600 \text{ mW}$$

Verlustleistung

Die Transistoren 600 mW/500 mA sind durch eine Farbmarkierung erkennbar.



Inhaltsverzeichnis

	Seite
Astabiler Multivibrator	1
Monostabiler Multivibrator	2
Bistabiler Multivibrator	4
Blinkschaltung	7
Blinkschaltung mit Komplementär-Multivibrator	9
RC-Oszillator	11
Impulsgenerator	11
Schmitt-Trigger	13
Lichtschranke	14
Temperaturregler mit Schwellwertverstärker	15
Zweipunkt-Temperaturregler mit Schmitt-Trigger	17
Treppengenerator	19
Ausfallsicherung für Warnlampen	21
Telefon-Mithörverstärker	23
Eisenloser 750-mW-NF-Verstärker mit Komplementärendstufe	24
Sender für induktive Fernsteuerung	27
Empfänger für induktive Fernsteuerung	28
Stromverstärkungs-Prüfschaltung	30
Daten der Transistoren	32



veb halbleiterwerk frankfurt/oder
betrieb im veb kombinat mikroelektronik