

PIKO
ELEKTRONIK

pikotronics

ANLEITUNG

Inhaltsverzeichnis

1.	Vorwort	2	
2.	Inhalt der Baukästen	3	
2.1.	Elektronik-Grundbaukasten	3	
2.2.	Elektronik-Erweiterungskasten I	5	
2.3.	Elektronik-Erweiterungskasten II	6	
3.	Baukastensystematik	7	
4.	Mechanischer Aufbau	8	
4.1.	Allgemeine Montagehinweise	8	
4.2.	Spezielle Hinweise zu einigen Bausteinen	8	
4.3.	Umgang mit den Bausteinen	10	
4.4.	Verdrahtungshinweise	11	
5.	Inbetriebnahme und Fehlersuche	12	
6.	Signal- und Überwachungstechnik	13	
●	6.1. Einfacher Blinker	15	
●	6.2. Astabiler Multivibrator	16	
●	6.3. Astabiler Multivibrator mit kurzen Lichtimpulsen und langen Pausen	17	
●	6.4. Astabiler Multivibrator mit langer Leucht- und kurzer Dunkelzeit	18	
●	6.5. Astabiler Multivibrator im Bereich der Tonfrequenz	19	
● ●	6.6. Einfacher Einschalter mit lichtelektronischer Steuerung	20	
● ●	6.7. Einfacher Ausschalter mit lichtelektronischer Steuerung	21	
● ●	6.8. Einfacher Dämmerungsschalter	22	
● ●	6.9. 3stufiger Dämmerungsschalter (Wolkenmelder)	23	
● ●	6.10. Lichtelektronischer Berührungsschutzschalter	24	
● ●	6.11. Elektronischer Berührungsschalter	25	
● ●	6.12. Akustische Alarmanlage mit Lichtsignal	27	
● ● ●	6.13. Lichtelektronisches Relais	28	
● ●	6.14. Akustisches Relais mit Lautsprecher als Mikrofon	29	
● ● ●	6.15. Akustisches Relais mit Blinkalarmeinrichtung	30	
● ● ●	6.16. Akustisches Relais mit Dauertonalarm	31	
● ● ●	6.17. Lichtelektronische Frequenzregelung	32	
● ●	6.18. Martinshorn	33	
● ●	6.19. Signalgenerator (Impulston)	34	
● ● ●	6.20. Feuermelder mit Alarmton	35	
● ●	6.21. Bistabiler Multivibrator mit 2 Tasten	36	
● ● ●	6.22. Bistabiler Multivibrator mit 1 Taste	38	
● ● ●	6.23. Frequenzteiler	39	
● ● ●	6.24. Automatische Warnlampe mit Dämmerungsschalter	40	
● ● ●	6.25. Automatisches Nebelhorn	41	
● ● ●	6.26. Lichtelektronisches Relais mit sinusförmigem Alarmton	42	
● ●	6.27. Zeitschalter (Anzugsverzögerung)	43	
● ●	6.28. Zeitschalter (Abfallverzögerung)	44	
● ●	6.29. Monostabiler Multivibrator	45	
● ●	6.30. Zeitschalter	46	
● ●	6.31. Zeitschalter (automatische Treppenhauseinschaltung)	47	
7.	NF-Verstärker	48	
● ●	7.1. 1stufiger NF-Verstärker	50	
● ●	7.2. NF-Verstärker mit Lautstärkeregelung	51	
● ●	7.3. 2stufiger Verstärker mit Lautsprecher	52	
● ●	7.4. 3stufiger NF-Verstärker	53	
● ●	7.5. Gegentaktverstärker	54	
● ● ●	7.6. Tonverstärker für Plattenspieler und Mikrofon	55	
● ● ●	7.7. Verstärker für getrennte Wiedergabe von hohen und tiefen Tönen	57	
● ● ●	7.8. Schallplatten-Gegentaktverstärker	58	
8.	Nachrichtenübertragung	60	
●	8.1. Morseübungsgerät mit RC-Generator	62	
●	8.2. Morseübungsgerät mit Multivibrator	64	
●	8.3. Mithörverstärker für Telefon	65	
● ●	8.4. Mithörverstärker für Telefon mit Lautsprecherwiedergabe	66	
● ●	8.5. Sprechanlage	67	
● ● ●	8.6. Lauschgerät	68	
● ● ●	8.7. Wechselsprechanlage	69	
● ●	8.8. Eingangsstufe in Reflexschaltung	70	
● ●	8.9. Reflexschaltung mit NF-Verstärker	72	
● ●	8.10. Empfänger mit Lautsprecher	73	
9.	Elektronische Meßtechnik	74	
●	9.1. Feuchtigkeitsmelder	75	
●	9.2. Einfaches Transistoren- und Diodenprüfgerät	76	
●	9.3. Transistoren- und Diodenprüfgerät mit nur 1 Transistor	77	
●	9.4. Einfache Brückenschaltung zur Bestimmung von Widerstandswerten	78	
● ●	9.5. Brückenschaltung mit Meßverstärker zur Widerstandsbestimmung	79	
● ●	9.6. Widerstandsmessung mit Lautsprecher als Indikator	80	
● ●	9.7. Schaltung zur Bestimmung von Kapazitäten	82	
● ● ●	9.8. Schaltung zur Messung von Elektrolytkondensatoren	83	
● ●	9.9. Kapazitätsmesser mit Lautsprecher als Indikator	84	
● ●	9.10. Schaltung zur Bestimmung von Induktivitäten	85	
● ●	9.11. Induktivitätsmessung mit Lautsprecher als Indikator	86	
10.	Zum besseren Verständnis	87	

- Elektronik-Grundbaukasten (e 1)
- Elektronik-Erweiterungskasten (e 2)
- Elektronik-Erweiterungskasten (e 3)

1. Vorwort

Die Elektronik gewinnt in unserem Leben immer mehr an Bedeutung. Sie erleichtert die Arbeit des Menschen, vervielfacht seine Produktivität, befreit ihn von vielen ermüdenden Routineleistungen und gestattet die Automatisierung der Produktionsprozesse. Elektronische Einrichtungen lenken den modernen Verkehr, und selbst im Haushalt kommen wir ohne elektronische Geräte nicht mehr aus. Das beweisen allein schon die vielen Millionen Rundfunk- und Fernsehempfänger.

Je mehr die Elektronik unser tägliches Leben beeinflusst, um so mehr Menschen müssen in der Lage sein, sich ihrer nicht nur zu bedienen, sondern sie auch zu verstehen. Verständnis steht am Anfang einer erfolgreichen Instandsetzung, der Mitwirkung an der Herstellung oder gar der Teilnahme am Entwerfen elektronischer Geräte und Anlagen. Die Grundlagen der Elektronik und solcher Gebiete, die sich z. T. ihrer Mittel bedienen, gehören daher heute zum Lehrstoff unserer Schulen. (Ein Beispiel dafür ist die Betriebsmeß-, Steuer- und Regeltechnik, kurz „BMSR-Technik“ genannt.)

Lernen wird manchmal als „notwendiges Übel“ empfunden, bis man erkannt hat, wie schön es ist, erworbenes Wissen anwenden zu können. Dann muß man nicht mehr über „Wunder“ staunen, sondern kann schließlich selbst welche vollbringen – zum Nutzen der Gesellschaft.

Lernen ist verbunden mit Üben und mit dem Überprüfen der Kenntnisse. Auch in diesem Lernprozeß setzen sich immer mehr Verfahren durch, die mit elektronischen Mitteln zu einem rationelleren und überaus interessant gestalteten Unterricht führen. Man denke nur an Sprachkabinette mit Magnettongeräten oder an „Lehrmaschinen“ und Examinatoren.

Zwischen den Schultagen aber liegt Freizeit, und noch mehr freut sich jeder auf die Ferien. Diese Zeiten gestatten uns Beschäftigung mit dem, was uns besonders interessiert. Dazu aber zählt zweifellos die Elektronik. Wie man mit ihr in ersten Kontakt gekommen ist, bleibt dabei gleichgültig. Es kann durch den Unterricht geschehen, durch den Freund, der sein erstes Gerät vorstellt, oder durch andere Anregungen von außen. Für viele bleibt die Elektronik dann „Hobby“ bis ins hohe Alter, während andere auf diese Weise zu einem schönen und interessanten Beruf gelangen.

Worin liegt nun die besondere Anziehungskraft der Elektronik begründet? Sie ergibt sich aus der Vielfalt praktischer Einsatzbereiche und aus der Möglichkeit, auch mit anfangs bescheidenen Mitteln in ihre Geheimnisse einzudringen. Moderne Bauelemente erhält man zu erschwinglichen Preisen, und speziell für den Amateur und den angehenden Fachmann geschriebene Bücher und Zeitschriften geben neue Anregungen und helfen, das praktisch erworbene Wissen (die Erfahrung) zu festigen und zu erweitern.

Diese Vielfalt birgt aber auch die Gefahr, daß man es falsch anfängt. Mancher wird dadurch von dem abgeschreckt, was er nicht sofort begreift. Das Fundament in Form von theoretischen Zusammenhängen, den daraus abgeleiteten Formeln und allem, was sonst noch zum Verstehen nötig ist, vermittelt heute die Schule. Der Raum für praktische Betätigung aber bleibt klein. Dem stärker Interessierten genügt das nicht. Seinen Bedürfnissen kommen Elektronik-Arbeitsgemeinschaften entgegen, in denen sich Gleichgesinnte zusammenfinden. Erfahrene Lehrer und Techniker leiten sie an. Viele andere aber sind in ihrer Freizeit noch allein. Wie sollen sie ihr in der Schule erworbenes Grundwissen anwenden?

Der vorliegende Baukasten wurde für beide Gruppen geschaffen. Sein Hauptzweck ist erreicht, wenn jeder, der sein Interesse an der Elektronik entdeckt hat, mit Hilfe dieses Baukastensystems die ersten praktischen Schritte in das Gebiet Elektronik unternimmt und – bei ihr bleibt. Dieser Baukasten will Freizeitpartner sein. Seine Benutzer sollen mit ihm im guten Sinne spielen. Spielen bedeutet zum Teil Entspannung, zum anderen Teil aber bringt es praktische Erfahrung. Mißlungene Versuche sollen daher nicht entmutigen, sondern zum Bessermachen anregen. Denn: Funktioniert einmal etwas nicht sofort, so hat man sicher einen Fehler gemacht. Wen aber läßt eine angefangene Sache los, wenn er das Ziel kennt und erreichen will? Stets liegt schließlich der Lohn in der erkennbaren Wirkung der Schaltung: Der Blinker blinkt tatsächlich, der lichtempfindliche Schalter läßt die Lampe leuchten, wenn es draußen dunkel geworden ist, und der kleine Rundfunkempfänger erfreut uns mit Musik, wenn – ja, wenn eben alles richtig zusammengesetzt wurde. Darin liegt der besondere Reiz des Baukastens: Mit einer begrenzten Anzahl von Bauelementen lassen sich die verschiedensten Wirkungen erreichen, kann man Schritt für Schritt in das gesamte Reich der Elektronik vordringen.

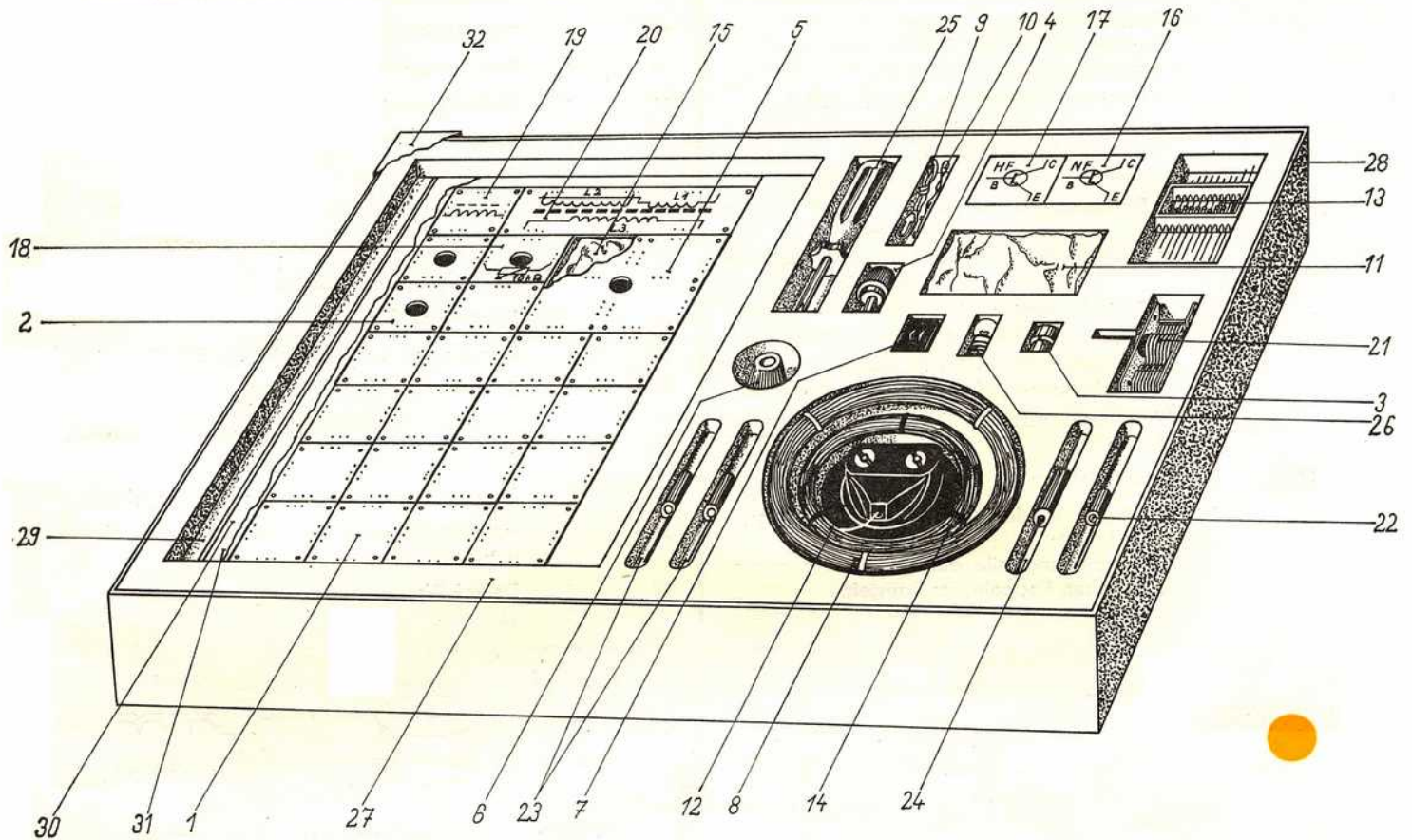
Eines Tages wird dann unser Baukasten trotz seiner Erweiterungen zu klein. Gerüstet mit dem Wissen, das er erwerben half, kann man sich nun an größere Experimente wagen. Auch dann vermag das Baukastensystem aber noch manche Hilfe zu geben, wenn z. B. Schaltungsteile vor dem Entwerfen einer Leiterplatte schnell erprobt werden sollen. Auf diese Weise wachsen die Möglichkeiten des Baukastens mit den Kenntnissen seines Benutzers. Auf diesem Wege wünschen wir viel Erfolg.

Euer VEB PIKO Sonneberg

– in seinem Auftrag

K. Schlenzig

2. Inhalt der Baukästen



Die in den Übersichtsskizzen der Baukästen erkennbaren Positionen werden im folgenden einzeln vorgestellt. Dieser erste Kontakt mit den Teilen bildet die Voraussetzung dafür,

daß man die Hinweise im Abschnitt „Mechanischer Aufbau“ richtig befolgt.

2.1. Elektronik-Grundbaukasten (e 1)

Nr.	Stück	Benennung, Bemerkungen	Nr.	Stück	Benennung, Bemerkungen
1	17	Grundbausteine I, 40 mm × 40 mm (leer)			50 Zylinderblechschrauben B2,9 × 9,5 (zur Befestigung der Kontaktfedern)
2	2	Grundbausteine II, 40 mm × 40 mm (leer mit Zentralloch für Taster und Lampe)			2 Zylinderschrauben M3 × 4 (zur Befestigung des Drehkondensators)
3	1	Tasterknopf	1	1	Gewindestift M3 × 4 (für Drehknopf II)
4	1	Drehknopf I (mit Steckachse, für Reglerbaustein)	1	1	Sechskantmutter AM3 (für Drehknopf II)
5	1	Großbaustein 80 mm × 80 mm (leer, mit Zentralloch für Drehkondensator)	12	1	Kopfhörer (vgl. Bild 1)
6	1	Drehknopf II (mit Aussparung für Gewindestift und Sechskantmutter, für Drehkondensator)			
7	1	Abisolierzange			
8	1	Rolle Schaltdraht 0,8 mm Durchmesser (10 m)			
9	1	Anschlußblitze „ME 056b“			
10	1	Anschlußblitze „ME 056c“			
11	1	Beutel mit folgendem Inhalt: 45 Kontaktfedern 2 Schaltfedern I (für Taster und Lampenbaustein) 1 Schaltfeder II (für Taster) 1 Halblech (für Lampenbaustein)			

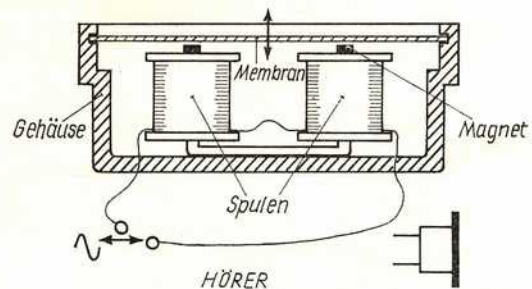
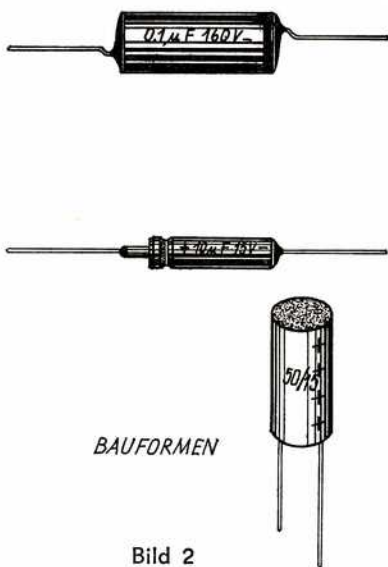


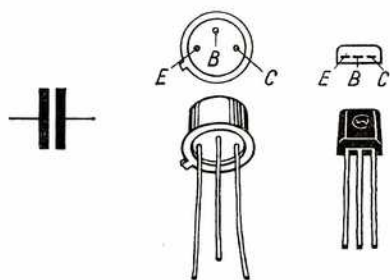
Bild 1

Nr.	Stück	Benennung, Bemerkungen	Nr.	Stück	Benennung, Bemerkungen
13	1	Bauteilsatz mit folgenden Bauelementen im Halterahmen: Kondensatoren (vgl. Bild 2) 1 Elektrolytkondensator 10 μ F, 10 V 1 Polyesterkondensator 1000 pF, 250 V 1 Germaniumdiode GA 100 (s. Bild 3) Widerstände (vgl. Bild 4) – bei Farbkennzeichnung 1 Schichtwiderstand 330 k Ω orange orange gelb 1 Schichtwiderstand 100 k Ω braun schwarz gelb 1 Schichtwiderstand 47 k Ω gelb violett orange 2 Schichtwiderstände 4,7 k Ω gelb violett rot 1 Schichtwiderstand 1,6 k Ω braun blau rot 1 Schichtwiderstand 1 k Ω braun schwarz rot 2 Schichtwiderstände 330 Ω orange orange braun	16	1	Transistorbaustein „NF“ (vgl. Bild 5)
			17	1	Transistorbaustein „HF“ (vgl. Bild 5)
			18	1	Reglerbaustein (vgl. Bild 4)
			19	1	Spulenbaustein (vgl. Bild 6)
			20	1	Antennenbaustein (vgl. Bild 6)
			21	1	Drehkondensator (vgl. Bild 7)
			22	1	Polyesterkondensator 0,047 μ F = 47 nF, 63 V
			23	2	Polyesterkondensatoren 0,1 μ F, 63 V
			24	1	Elektrolytkondensator 100 μ F, 10 V
			25	1	Schraubenzieher
			26	1	Zwerglampe 3,8 V, 0,07 A (vgl. Bild 8)
			27	1	Einsatz
			28	1	Unterteil (Verpackung)
			29	1	Anleitungsbuch
14	1	Steckerleitung	30	1	Bogen Abreibefolie (liegt im Anleitungsbuch)
15	1	Beutel (unter dem Großbaustein) mit folgendem Inhalt: 25 Verbindungsteile aus Polystyrol zum mechanischen Koppeln der Bausteine	31	1	Ausschneidebogen für Skalen (S. 95 im Anleitungsbuch)
			32	1	Deckel (Verpackung)



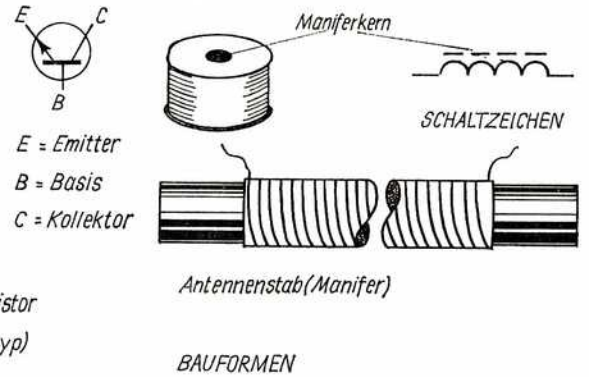
BAUFORMEN

Bild 2



„NF“-Transistor (Metallkappe, c am Gehäuse)
„HF“-Transistor (Miniplasttyp)
Bild 5

SCHALTZEICHEN



Antennenstab (Manifer)

BAUFORMEN

Bild 6

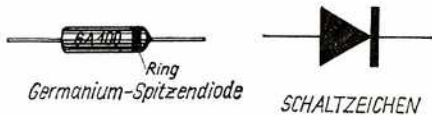
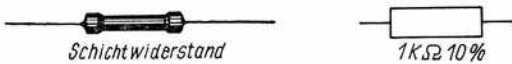


Bild 3



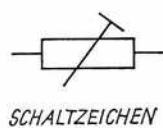
Schichtwiderstand

1k Ω 10%



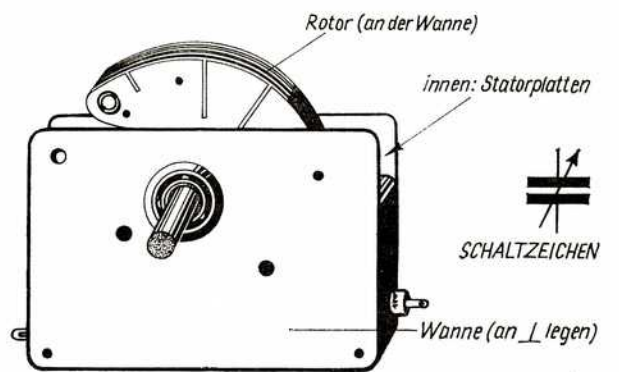
Schichtdrehwiderstand

BAUFORMEN



SCHALTZEICHEN

Bild 4



SCHALTZEICHEN

Bild 7

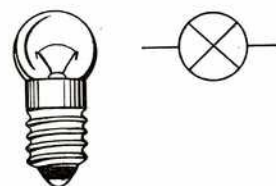
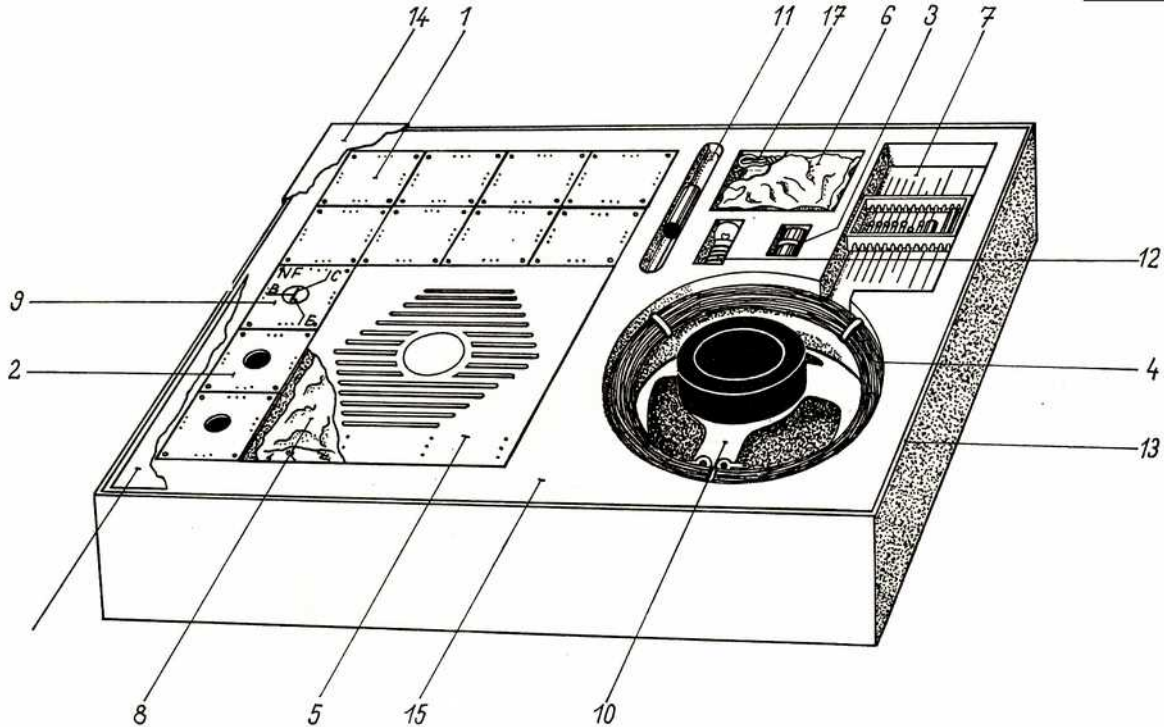


Bild 8



2.2. Elektronik-Erweiterungskasten I (e2)

Nr.	Stück	Benennung, Bemerkungen	Nr.	Stück	Benennung, Bemerkungen
1	11	Grundbausteine I, 40 mm × 40 mm (leer)			1 Schichtwiderstand 47 kΩ gelb violett orange
2	2	Grundbausteine II, 40 mm × 40 mm (leer, mit Zentralloch für Taster und Lampe)			2 Schichtwiderstände 22 kΩ rot rot orange
3	1	Tasterknopf			1 Schichtwiderstand 10 kΩ braun schwarz orange
4	1	Rolle Schaltdraht, 0,8 mm Durchmesser (10 m)			1 Schichtwiderstand 1,6 kΩ braun blau rot
5	1	Lautsprecherbaustein 120 mm × 120 mm (leer)			1 Schichtwiderstand 10 Ω
6	1	Beutel mit folgendem Inhalt: 32 Kontaktfedern 2 Schaltfedern I 1 Schaltfeder II 1 Halteblech 2 Klemmbleche (für den Lautsprecher) 32 Zylinderblechschrauben	8	1	Beutel mit folgendem Inhalt: 15 Verbindungsteile aus Polystyrol
		(Funktion siehe Grundbaukasten)	9	1	Transistorbaustein „NF“
7	1	Bauteilsatz mit folgenden Bauelementen im Halterahmen: 1 Elektrolytkondensator 5 μF, 15 V 1 Polyesterkondensator 0,01 μF = 10 nF, 160 V 1 Schichtwiderstand 470 kΩ gelb violett gelb	10	1	Lautsprecher (vgl. Bild 9)
			11	1	Polyesterkondensator 0,22 μF, 63 V
			12	1	Zwerglampe 3,8 V, 0,07 A
			13	1	Unterteil (Verpackung)
			14	1	Deckel (Verpackung)
			15	1	Einsatz
			17	1	Anschlußlitze „ME 056b“

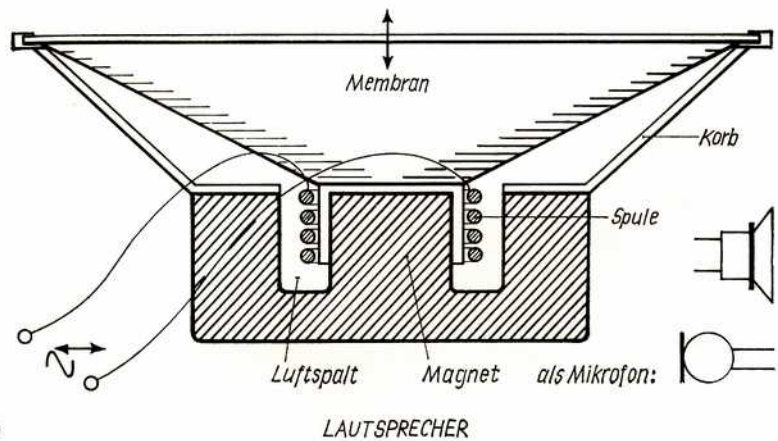
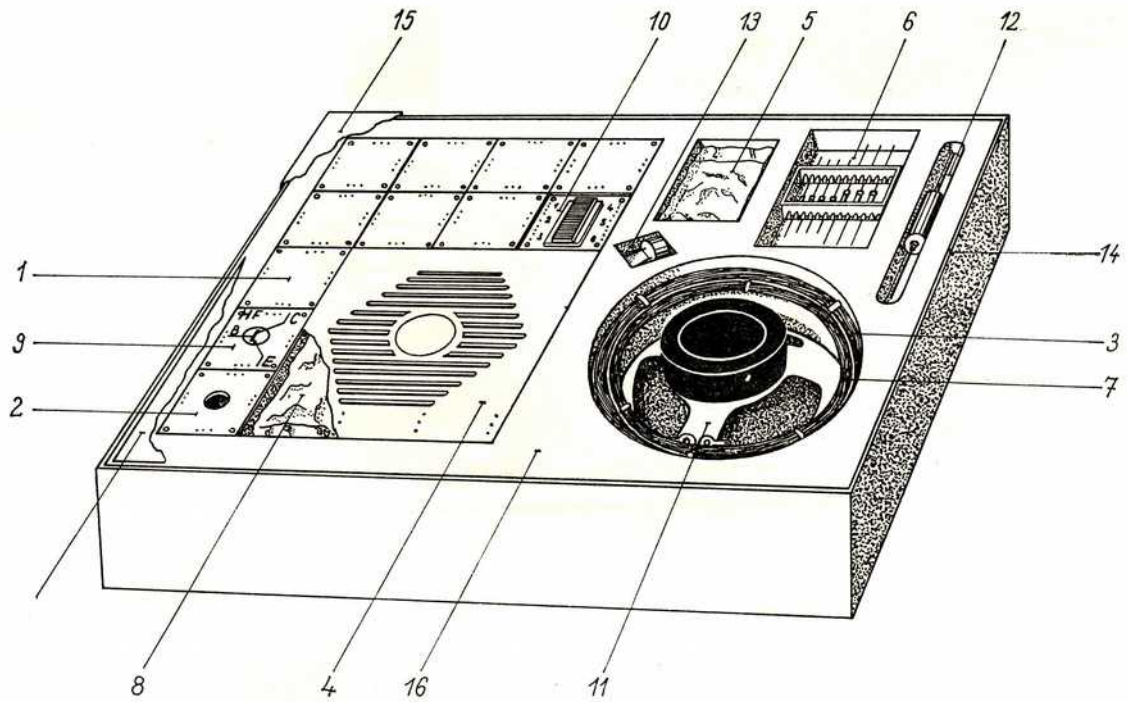


Bild 9

LAUTSPRECHER



2.3. Elektronik-Erweiterungskasten II (e 3)

Nr.	Stück	Benennung, Bemerkungen	Nr.	Stück	Benennung, Bemerkungen
1	8	Grundbausteine I, 40 mm × 40 mm (leer)	10	1	Schalterbaustein
2	1	Grundbaustein II, 40 mm × 40 mm (leer, mit Zentralloch, für Fotowiderstand)	11	1	Lautsprecher
3	1	Rolle Schaltdraht, 0,8 mm Durchmesser (10 m)	12	1	Elektrolytkondensator 100 µF, 10 V
4	1	Lautsprecherbaustein 120 mm × 120 mm (leer)	13	1	Fotowiderstand FoK3 (vgl. Bild 10)
5	1	Beutel mit folgendem Inhalt: 26 Kontaktfedern 2 Klemmbleche 25 Zylinderblechschrauben (Funktion siehe Grundbaukasten)			
6	1	Bauteilsatz mit folgenden Bauelementen im Halterahmen: 1 Germaniumdiode GA 100 1 Schichtwiderstand 47 kΩ gelb violett orange 1 Schichtwiderstand 15 kΩ braun grün orange 1 Schichtwiderstand 2,2 kΩ rot rot rot 2 Schichtwiderstand 680 Ω blau grau braun 1 Schichtwiderstand 160 Ω braun blau braun			
7	1	Steckerleitung			
8	1	Beutel mit folgendem Inhalt: 12 Verbindungsteile aus Polystyrol			
9	1	Transistorbaustein „HF“			
			14	1	Unterteil (Verpackung)
			15	1	Deckel (Verpackung)
			16	1	Einsatz

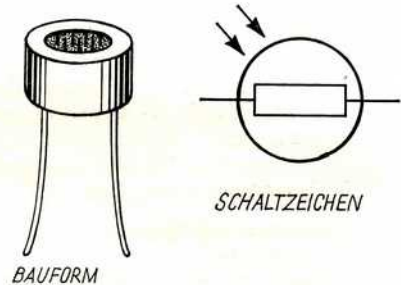
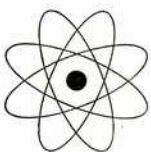


Bild 10



3. Baukastensystematik

Das PIKO-Elektronikbaukastensystem besteht aus handlichen Bausteinen im Grundformat 40 mm × 40 mm × 25 mm; die Maße größerer Einheiten sind ganzzahlige Vielfache der Abmessungen des Grundbausteins. Jeder Baustein enthält im allgemeinen ein Bauelement. Der Einbau erfolgt nach dem Kauf. Man lernt dadurch zunächst alle Bauelemente kennen, bevor dann nur noch mit ihren Symbolen (Schaltzeichen) gearbeitet wird. Im Abschnitt „Mechanischer Aufbau“ findet man alle nötigen Hinweise für die Montage. Damit die Anordnung eine ausreichende Stabilität erhält, sind die Bausteine rückseitig mit Hilfe der mitgelieferten Klammern mechanisch zu verbinden. Im Gehäuse des fertigen Bausteins, das mit einem Abreibe- und Schaltzeichen versehen wird, befinden sich 4 Lochgruppen zu je 3 Löchern. Durch diese Löcher steckt man beim Zusammenschalten der Bausteine die mitgelieferten Verbindungsdrähte. Der einwandfreie Kontakt wird durch die gefiederten Kontaktbleche im Baustein hergestellt, an die man bei der Bausteinmontage die Anschlüsse des Bauelements angeklemt hat. Die Anleitungen in den Abschnitten zur Schaltungstechnik sind so gehalten, daß das richtige Zusammenschalten aller zu einer Schaltung gehörenden Bauelemente (Bausteine) fast ohne Sachkenntnis gelingt. Vorauszusetzen ist allerdings, daß man die Bausteine richtig montiert und keine Anschlüsse verwechselt hat. Darüber hinaus müssen die Verbindungsdrähte in der erforderlichen Länge von ihrer Isolation befreit und in die richtigen Kontaktlöcher eingesteckt worden sein. Außerdem darf natürlich kein einziger Draht vergessen werden. Der Verdrahtungsplan gibt eindeutig an, wie man die Verbindungsdrähte stecken muß.

Die Erläuterungen zu den einzelnen Schaltungen wurden nach einem Vier-Punkt-Schema gestaltet:

a – Erläuterungen zu der zu erwartenden Schaltungsfunktion, also z. B.: „Die Lampe blinkt, wenn die Batterie angeschlossen wird.“

b – Hinweise darauf, ob und wie etwas eingestellt werden muß oder kann, z. B.: „Die Blinkfrequenz läßt sich mit R1 verändern.“

c – Funktionsbeschreibung an Hand des Stromlaufplans (oft auch einfach „Schaltung“ genannt). Diese Erläuterungen sind manchmal für den Anfänger nicht sofort verständlich, denn sie setzen ein Mindestwissen voraus, das man sich ja gerade erst durch die Beschäftigung mit dem Baukasten und durch Aneignung des Schullehrstoffs erwirbt.

d – Unter diesem Punkt wurden einige Anwendungsbeispiele für die behandelte Schaltung zusammengestellt.

Im Stromlaufplan findet man die gleichen Symbole wie auf den Bausteinen und im Verdrahtungsplan, nur anders angeordnet. Diese Anordnung berücksichtigt „Signalweg“ und Funktion der einzelnen Teile. Bei der Beschäftigung mit dem Baukasten wird sich bald zeigen, wie klar und verständlich diese Darstellungsart selbst bei größeren Schaltungen bleibt – vorausgesetzt, man beschäftigt sich gründlich mit den Zusammenhängen. Die Wertangaben neben jedem Bauelement unterstützen das Verständnis, da sie schnell eine Einschätzung darüber gestatten, wie gerade dieses Teil im Zusammenhang wirkt. Je tiefer man in diese Technik eindringt, um so mehr Informationen kann man dadurch aus dem Stromlaufplan erhalten.

Die Beschreibungen berücksichtigen nach Möglichkeit das

Wissen, das an den polytechnischen Oberschulen im Fach Physik und später im spezielleren Unterricht als Allgemeinbildung vermittelt wird. Dennoch muß der Baukasten nicht als Lehrmittel aufgefaßt werden. Das PIKO-Elektronikbaukastensystem besteht aus 3 Baukästen. Schon mit dem Grundkasten lassen sich viele der in diesem Buch angegebenen Schaltungen aufbauen. Seine Teile wurden durch die Farbe Gelb markiert. (Das Gelb, mit dem alle Schaltungen unterlegt wurden, hat damit aber nichts zu tun). Zum ersten Erweiterungskasten gehörende Teile tragen eine rote und die des zweiten Erweiterungskastens eine blaue Markierung. Somit genügt ein Blick auf das jeweilige Beispiel, damit man weiß, ob dafür allein der Grundkasten ausreicht. Die zweite Erweiterung sollte erst dann angeschafft werden, wenn der Grundkasten und der erste Erweiterungskasten schon vorliegen!

Mit den vorgestellten Schaltungen sind die Möglichkeiten unseres Baukastensystems keineswegs erschöpft. Mit diesem Baukasten kann man „wachsen“. Neue Anregungen bringen Bauanleitungen aus der Amateurliteratur, die sich in Bausteinschaltungen umsetzen lassen. Versuche aus dem Unterricht kann man ebenfalls nachbilden. Schließlich gestattet aber der Bezug einzelner Bausteingehäuse und Kontaktfedern die Schaffung neuer Bausteine nach persönlichem Wunsch. Die nächsthöhere Stufe für den Fortgeschrittenen kann dann im Einbau vollständiger Schaltkreise in diese Gehäuse bestehen, solange die maximal 4 Anschlußgruppen für die Verbindungen nach außen ausreichen. Andernfalls lassen sich durch Zusammenkleben mehrerer Gehäuse entsprechend mehr Kontakte gewinnen.

Von der zwangsläufig relativ großen Ausdehnung der Bausteinschaltungen zu kompakten Bausteingeräten mit steckbaren Schaltkreisen gelangt der Fortgeschrittene dann mit Hilfe von Grundsicherungen auf Leiterplatten (vgl. z. B. das System „Komplexe Amateurelektronik“). Das PIKO-Elektronikbaukastensystem aber steht nicht nur am Anfang einer sinnvollen und interessanten Beschäftigung mit der Elektronik. Seine Auslegung bietet auch jedem, der eigene Schaltungen entwickelt und später auf Leiterplatten oder in Form von Geräten mit steckbaren Bausteinen nach dem Prinzip des Systems „Amateurelektronik“ aufbaut, eine rationelle Zwischenstufe zur Erprobung seiner Ideen. In diesem Sinne ist es durchaus nicht nur für Kinder mit technischem Interesse von Nutzen, sondern an keine bestimmte Altersgruppe gebunden. Das Hauptproblem bei der Erarbeitung unseres Anleitungsbuches stellte daher die Tatsache dar, daß wir eine möglichst allen Interessenten gerecht werdende Darstellungsweise finden mußten. Wir hoffen sie dadurch erreicht zu haben, daß die Erläuterungen auf die bereits oben angedeutete Weise gestaffelt sind. Aus dem Verdrahtungsplan ersieht man auf jeden Fall die nötige Anordnung auch ohne Vorkenntnisse. Die Erläuterung der zu erwartenden Funktion und die Einstellhinweise sind ebenfalls leicht zu begreifen. Die genaue Funktionsweise dagegen wird man nach und nach entsprechend den inzwischen erworbenen Grundkenntnissen immer besser verstehen.

Wir hoffen, daß auf diese Weise unser Baukastensystem die ihm im komplexen System der sozialistischen Bildung zukommende Aufgabe erfüllt.

4. Mechanischer Aufbau

4.1. Allgemeine Montagehinweise

Jeder Baustein unseres Baukastens besteht aus folgenden Teilen (Bild 11): Gehäuse (1), Kontaktfedern (2), Schrauben (3), Bauelement (4). Auf dem Gehäuse bringt man das Schaltzeichen an. Es ist so zu legen, daß die Anschlüsse des Zeichens auf die Lochgruppen weisen, unter denen das Bauelement tatsächlich angeklemt wurde. Das muß man besonders bei den Elektrolytkondensatoren beachten. Fast alle Bausteine müssen zunächst komplettiert werden. (Ausnahmen bilden die Transistoren, das Potentiometer und der Antennenstab, denn man könnte sie sonst leicht beschädigen.)

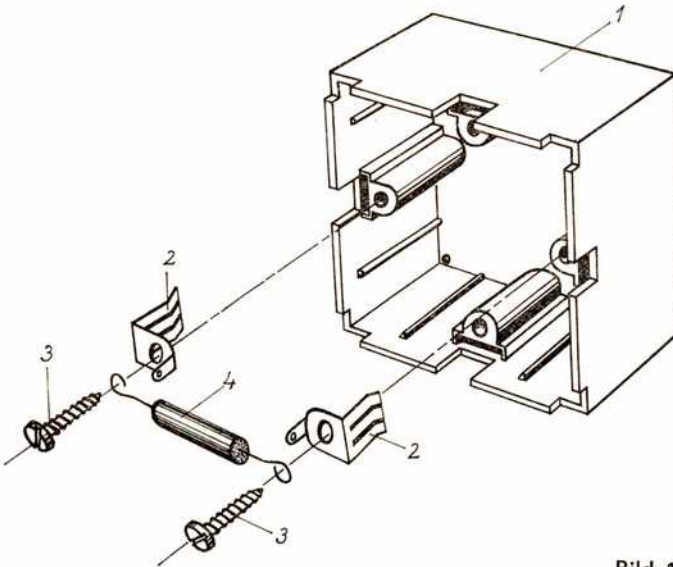


Bild 11

Vor der Montage des Bauelements bringt man auf dem Gehäuse das Schaltzeichen aus Abreibefolie an. Dazu ist das Gehäuse mit einem trockenen Lappen abzureiben. Mit der Folie muß man vorsichtig umgehen, wenn saubere, gerade liegende Bilder der Schaltzeichen auf den Bausteinen zustandekommen sollen. Man schneidet zunächst das benötigte Symbol aus dem Bogen heraus und entfernt das Schutzpapier. Danach legt man die Folie vorsichtig mit kantenparallel verlaufendem Symbol auf das Bausteingehäuse. Dabei dürfen Teile des Zeichens nicht über Löchern liegen, denn dann fallen sie ab. Manchmal wird also eine geringfügige Lageverschiebung gegenüber den zugeordneten Anschlüssen nötig sein.

Mit einem Kugelschreiber oder dem halbrunden Holzende eines Bleistifts fährt man nun untermäßigem Druck über alle Partien des Zeichens, bis es überall grau aussieht. Jetzt kann die Trägerfolie abgehoben werden. Anschließend drückt man sofort leicht mit dem Finger auf das Schaltzeichen, das nun wischfest ist. Ein erster Versuch mit der Folie empfiehlt sich unter Verwendung des PIKO-Zeichens.

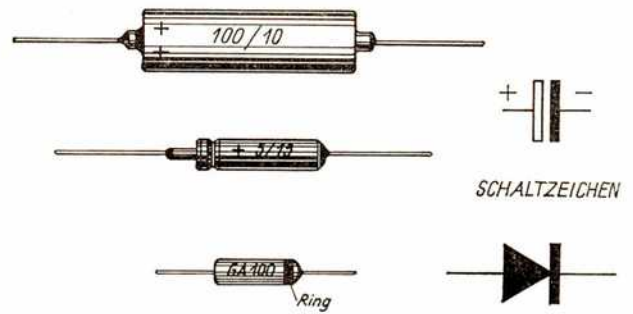
Entsprechend dem Symbol steckt man in die unter den ange deuteten Anschlüssen liegenden Schlitze je 1 Kontaktfeder.

Die gefiederte Seite ragt in die rechteckige Vertiefung hinein, die Seite mit dem Loch liegt über der runden Öffnung der Vertiefung. Durch dieses Loch in der Feder steckt man eine der sogenannten Zylinderbechschrauben. Sie ähneln Holzschrauben und schneiden sich in den relativ weichen Kunststoff ein. Zwischen Schraubenkopf und Feder wird der entsprechende Bauelementanschluß gelegt. Das zu einer Öse gebogene Drahtende soll dabei in Drehrichtung der Schraube zeigen, damit es sich beim Eindrehen an die Schraube anlegt. Nach dem Festziehen überprüfe man jedes Kontaktblech mit einem Stück Schalt draht darauf, ob die Feder überall genügend anliegt; gegebenenfalls Schraube etwas lockern, Feder geraderücken und wieder anziehen.

4.2. Spezielle Hinweise zu einigen Bausteinen

Elektrolytkondensator und Diode

Den symbolrichtigen Anschluß von Elektrolytkondensatoren und Dioden erkennt man aus Bild 12 (wichtig!). Alle anderen Kondensatoren und die Widerstände haben keine „Vorzugsrichtung“.



BAUFORMEN

Bild 12

Reglerbaustein (Potentiometer)

Dem Potentiometer liegen einige Skalen bei, die für die Meßbrückenschaltung vorgesehen sind. Man muß sie in der Lage auflegen, die aus Bild 13 hervorgeht. Der Knopf läßt sich zu diesem Zweck aus dem Baustein herausziehen. Beim ersten Mal muß man ihn in der in Bild 13 angedeuteten Lage einstecken; der Schleifer des Potentiometers ist dazu etwa in Mittelstellung zu bringen. Die folgende Tabelle informiert über die Zuordnung zu R_N bzw. C_N :

R_N	$R_x = \text{Skalenwert mal}$	C_N	$C_x = \text{Skalenwert mal}$
1 k Ω	0,1	1 nF	0,1
10 k Ω	1	10 nF	1
100 k Ω	10	0,1 μ F	10
		10 μ F	1000

Batterieanschluß

Der Batterieanschlußbaustein wird im allgemeinen immer nur mit einer einzigen Batterie verbunden. Der zweite Anschlußbaustein liegt aber erst dem ersten Erweiterungskasten bei. Da jedoch auch in Schaltungen des Grundkastens

teilweise 9V gebraucht werden, muß der Anschlußbaustein in diesen Fällen ausnahmsweise 9V führen, obwohl seine Aufschrift „4,5V“ lautet. Die Verbindung der beiden Batterien (Plus der einen mit Minus der anderen) erfolgt dabei durch das dem Grundkasten beiliegende Verbindungskabel mit angelöteten Anschlußklemmen. Die Montage der Doppelschnur des Bausteins geht in der üblichen Weise vor sich: Die verzinnenden Enden der beiden Drähte werden unter je 1 Kontaktschraube geklemmt. Es empfiehlt sich, dabei eine feste Zuordnung der beiden Drahtfarben zu Plus bzw. zu Minus zu wählen, die man immer wieder einhält und sich merkt. Nur so können bauelementegefährdende Fehlpolungen in den Schaltungen vermieden werden. Im allgemeinen gilt: Rot = Plus, Blau = Minus.

Antennenstab

Der Antennenstab befindet sich zwar schon in seinem Gehäuse, doch fehlt ihm noch die Antennenwicklung L1, die nur in seltenen Fällen benötigt wird. Tritt ein solcher Fall ein, so formt man zunächst aus Schaltdraht 2 bis 3 Windungen über einem Rundstab vom Durchmesser des Antennenstabes vor; die Enden müssen ausreichend lang bleiben und abisoliert werden. Nun nimmt man den Stab vorsichtig heraus (Anschlußdrähte nicht beschädigen, sie bleiben an den Klemmen!). Die Antennenwicklung wird darübergeschoben und der Stab wieder eingebaut. Legt man das Gehäuse mit der Breitseite so vor sich hin, daß links oben der freie Anschluß erscheint, dann ist die Wicklung auf diese Stabseite zu schieben und einseitig mit dem freien Anschluß zu verbinden. Das andere Ende klemmt man an den äußeren Kontakt rechts; zwischen ihm und dem erstgenannten liegt noch ein weiterer Kontakt. Eine entsprechende Lage muß das Abreibebild zeigen.

Drehkondensator

Für den Drehkondensator enthält der Baukasten 2 M3-Schrauben; sein Einbau in das Gehäuse mit den Abmessungen 80 mm x 80 mm dürfte unproblematisch sein. Allerdings muß man das Rotorpaket vor dem Einsetzen ganz in die Wanne drehen, damit keine Platte verbogen wird. Die Verdrahtungspläne der Empfängerschaltungen wurden so aufgebaut, daß die Metallwanne, die mit dem Rotor verbunden ist, an Masse gelegt wird. Man achte außerdem darauf, daß das Zeichen aus Abreibefolie nicht über die Löcher gerät.

Taster

Die Montage des Tasters im Gehäuse (1) in der Reihenfolge Druckknopf (2), den man von hinten mit dem kleineren Durchmesser in die Gehäuseöffnung einsetzt – gebogene Feder (4) mit Biegung Richtung Knopf – gerade Feder (7) ist eindeutig aus Bild 14 zu ersehen (Montage in Reihenfolge der Zahlen). Unter beide Federn legt man vorher wieder eine Kontaktfeder, die in die vorgesehene Öffnung gesteckt wird. Im Ruhezustand dürfen sich die Federteile nicht berühren, beim Drücken muß sich der Schalter sicher schließen.

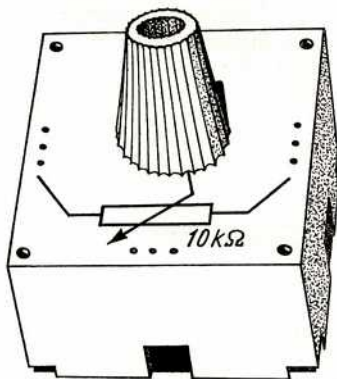


Bild 13

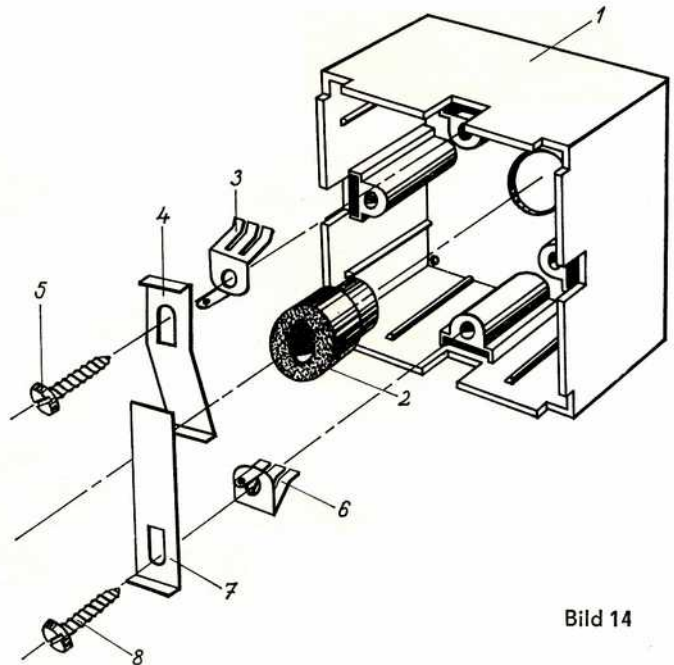


Bild 14

Lampe

Zuerst montiert man die Winkelfassung (3), wobei die Seite, unter der der Federkontakt (2) liegt, am besten zunächst etwas blankgekratzt wird. Die gerade Feder (6) folgt. Man befestigt sie in der gegenüberliegenden Öffnung, wieder zusammen mit einem Federkontakt (5). Bild 15 gibt Montagehinweise (die Zahlen nennen die Montagereihenfolge!). Zum Schluß schraubt man von vorn die Lampe (8) ein, bis sie mit ihrem Mittelanschluß die gerade Feder nicht nur berührt, sondern sie auch etwas zurückbiegt. Dann reicht die Federspannung für gute Kontaktgabe. Sollte die Lampe nicht leuchten, so ist sie entweder defekt, oder man muß die Kontakte, die ihre Anschlüsse berühren, mit Schmirgelleinen noch etwas säubern.

Geprüft wird der Lampenbaustein in der in Abschnitt 5. empfohlenen Art an der Batterie unter Vorschalten der HF-Drossel. Legt man dann noch den Taster in Reihe, so läßt sich auch dessen Funktion nachweisen: Die Lampe darf nur leuchten, wenn der Taster gedrückt wird.

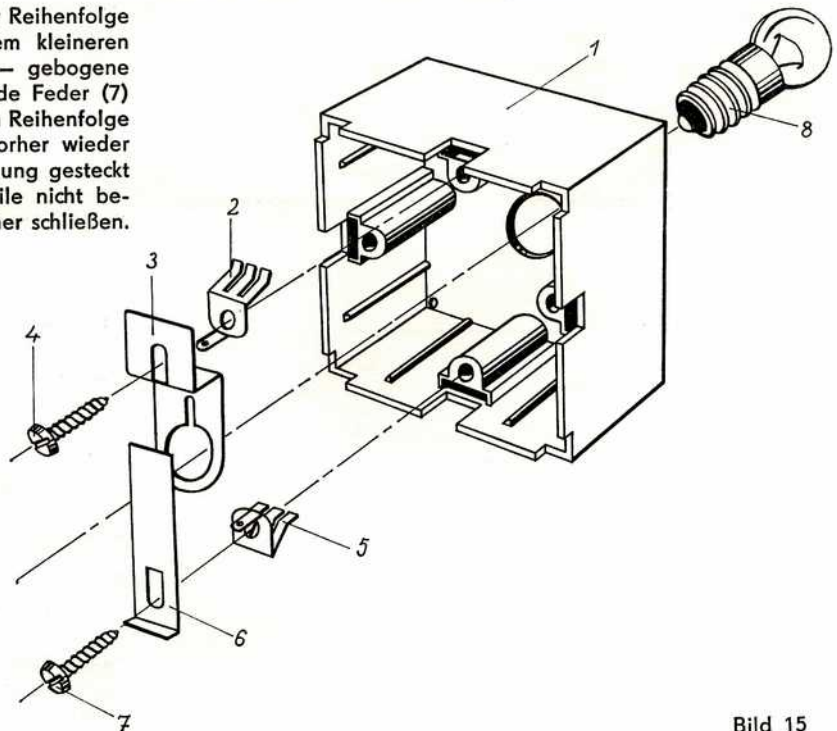


Bild 15

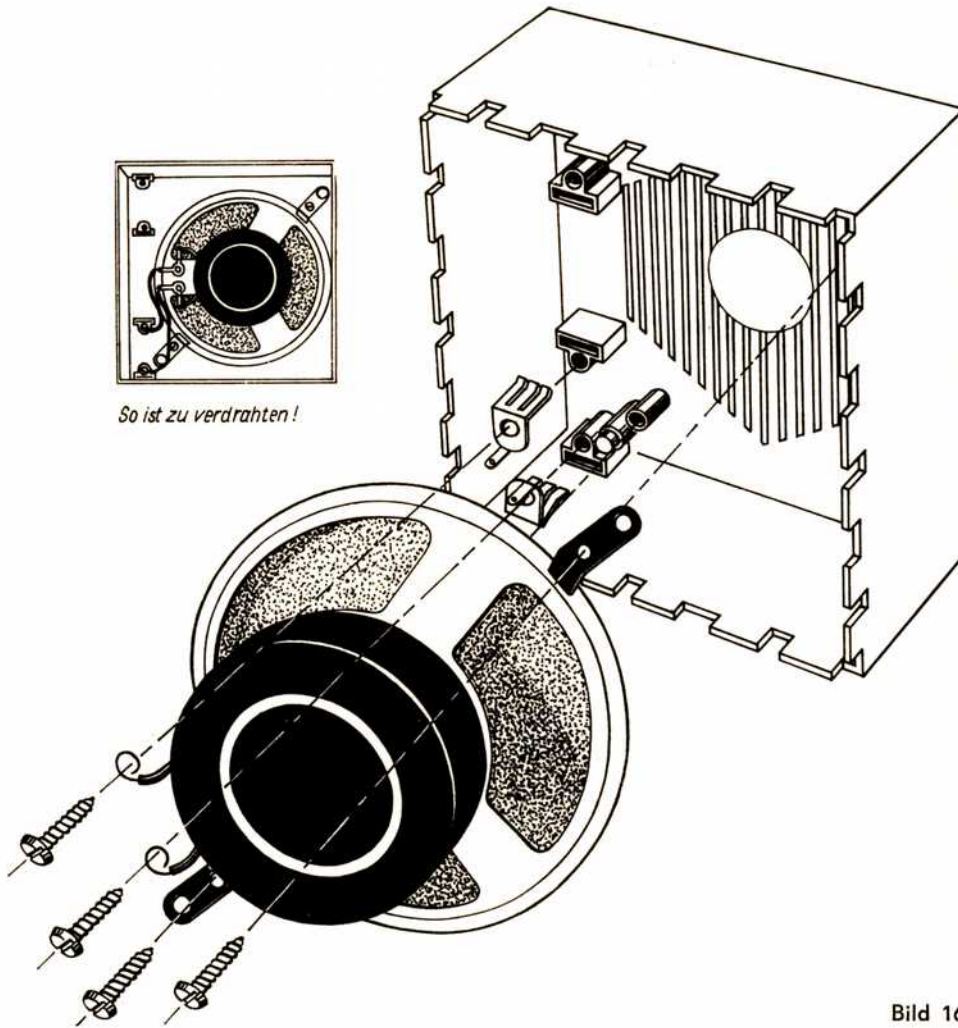


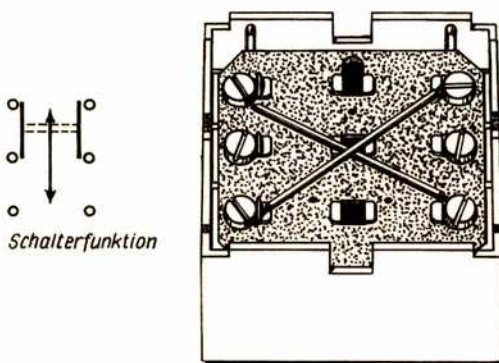
Bild 16

Lautsprecher

Die Montage des Lautsprechers zeigt Bild 16. Vorsicht beim Einbau, damit die empfindliche Membran nicht beschädigt wird! Es empfiehlt sich vor dem Einbau, ein schalldurchlässiges Stück Stoff in das Gehäuse zu kleben, das Staub und andere Fremdkörper von der Membran abhält, denn der Lautsprecher wird ja meistens liegend betrieben.

Fotowiderstand

Die Anschlüsse des Fotowiderstands ragen zunächst senkrecht aus dem Gießharzkörper. Man biegt sie vorsichtig in etwa 3 mm Entfernung von den Austrittsstellen nach außen



Außenverdrahtung

Bild 17

ab und legt die Drähte dann um die beiden gegenüberstehend eingedrehten Kontaktschrauben im Bausteingehäuse. Dabei muß die Aufnahme fläche, die man an den parallelen weißen Streifen erkennt, dicht unter die runde Bausteinöffnung gelangen, so daß später das Licht ungehindert von außen Zutritt hat.

Umschalter

Seine Verdrahtung ist aus Bild 17 zu ersehen. Er wird zwar montiert geliefert, doch fehlen noch die beiden Drahtbrücken, die für seinen Einsatz in den Schaltungen benötigt werden.

Die Funktion des Schalters in den beiden Stellungen läßt sich wieder durch den Stromkreis Batterie (4,5 V) – Lampe – HF-Drossel (entspricht etwa 28 Ω Gleichstromwiderstand) – zusammengehörige Schaltkontakte – Batterie überprüfen. Die Lampe muß immer dann (und nur dann) leuchten, wenn der Schalter die entsprechende Stellung einnimmt, so daß die angeschlossenen Kontakte überbrückt werden (vgl. Schaltersymbol).

4.3. Umgang mit den Bausteinen

Die Bausteingehäuse bestehen aus dem gut isolierenden Plastwerkstoff Polystyrol. Sie sind temperaturempfindlich und werden von verschiedenen organischen Lösungsmitteln angegriffen (Benzol, Azeton u. ä.). Das bedeutet aber auch, daß man sie bei Bedarf leicht mit einem handelsüblichen Plastkleber kleben kann.

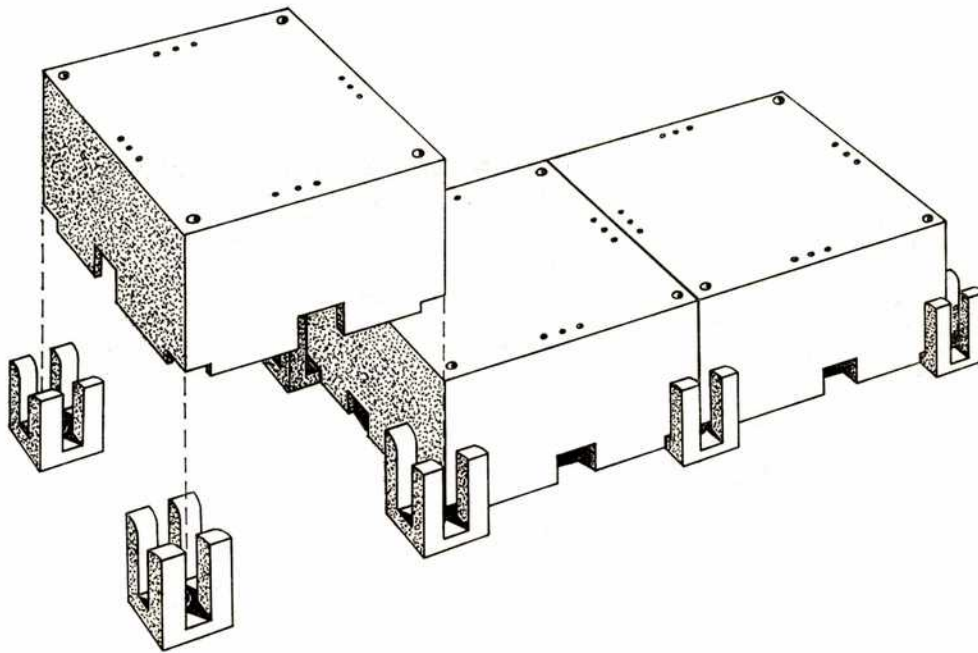


Bild 18

Beim Zusammenbau einer Schaltung werden zunächst alle benötigten Bausteine gemäß Stromlauf- und Verdrahtungsplan herausgesucht (die Farbe weist auf den jeweiligen Kasten hin!) und in der vorgeschriebenen Reihenfolge angeordnet. Das geschieht in Verbindung mit den Kunststoffklammern, die man dazu gemäß Bild 18 einsetzt. Bei richtiger Handhabung schließen die Klammern mit den Gehäusen bündig ab.

4.4. Verdrahtungshinweise

Der Baukasten enthält eine ausreichende Menge von PVC-isoliertem Schaltdraht, Durchmesser des Drahtes 0,8 mm. Auf diesen Durchmesser sind die Kontaktfedern der Bausteine abgestimmt. Die mitgelieferte Zange zum Entfernen der Isolation an den Drahtenden ist so gestaltet, daß sie nicht nur genau die notwendige Länge freilegt, sondern mit ihr läßt sich der Draht auch in der günstigsten Länge abbiegen (Bild 19). Man wird bald erkennen, daß ein begrenztes

Längensortiment dazu ausreicht, um die meisten Schaltungsvorschläge verdrahten zu können. Es lohnt sich also, die vorbereiteten Drähte sortiert aufzubewahren, damit man sie immer schnell zur Verfügung hat. In diesem Sinne gehören sie praktisch zu den ständig wiederverwendbaren Baukasten-teilen.

Zum Zuschneiden besorgt man sich einen handelsüblichen Seitenschneider oder benutzt eine ausgerangte Schere. Notfalls kann auch eine Kneifzange verwendet werden. Glatte Schnittflächen an den Drähten sind allerdings Voraussetzung für schonende Behandlung der Federkontakte.

Für übersichtliche, auch räumlich verteilte Demonstrationsschaltungen, z. B. im Unterricht, kann man an die Lötflächen der Kontakte Verbindungsdrähte anlöten (oder auch unmittelbar von Fahne zu Fahne löten) und den gesamten Komplex auf einer entsprechenden Unterlage befestigen, z. B. mit Schraubnägeln. Dafür sind die Löcher in den Gehäuseecken vorgesehen. Dieser Hinweis möge die vielfältigen Einsatzmöglichkeiten des Systems einmal mehr unterstreichen.

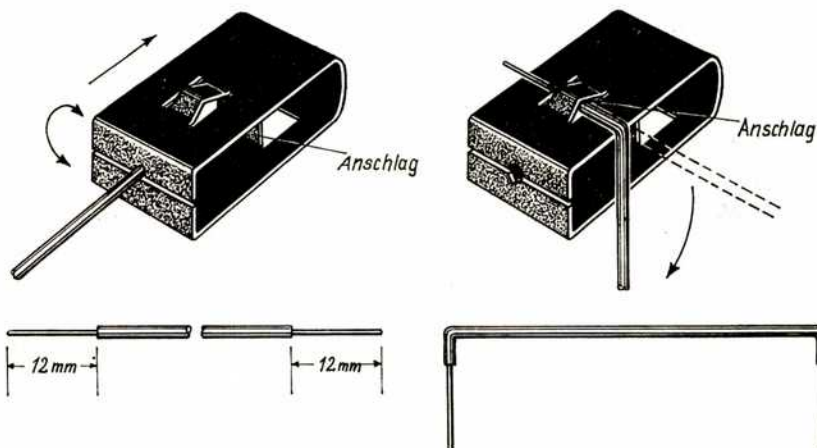


Bild 19

5. Inbetriebnahme und Fehlersuche

Beim Zusammenbau jeder Schaltung richte man sich genau nach dem Verdrahtungsplan. Glaubt man alle Verbindungen hergestellt zu haben, sollte der Aufbau vor dem Anschluß an die Batterie nochmals überprüft werden. Dabei ist auf folgendes zu achten:

- Transistoren richtig angeschlossen?
- „NF“- und „HF“-Transistoren nicht verwechselt?
- Elektrolytkondensatoren richtig gepolt?
- Batteriepolung in Ordnung?
- Alle Drähte eingesetzt?
- Alle Drahtbrücken an den richtigen Stellen?

Dieser Mühe muß man sich schon unterziehen, wenn nicht gleich beim ersten Mal Ausfälle auftreten sollen. Der folgende Hinweis bietet zwar keine absolute Sicherheit gegen Defekte bei falschem Beschalten, doch setzt er die Ausfallwahrscheinlichkeit herab und schont die Batterie. Der Lampenbaustein ist nämlich geeignet, eine zu hohe Stromaufnahme bei falschem Anschluß von Bauelementen zu signalisieren. Der letzte Schritt vor dem Inbetriebsetzen der Schaltung besteht daher darin, zwischen Batterie und Schaltung den Lampenbaustein anzuschließen und zunächst auch bei 9-V-Schaltungen mit 4,5 V zu beginnen. „-U_B“ kommt an die lange Batteriefeder. Sofern eine Schaltung erst durch Tastendruck betätigt wird, drückt man diese Taste. Bei Schaltungen, die selbst eine Lampe enthalten, werden nun vielleicht diese und der vorgeschaltete Lampenbaustein leuchten, wenn auch mit geringerer Helligkeit. Beim Auftreten der Zuleitung zur Innenlampe muß auch die Prüflampe verlöschen. Andernfalls liegt ein Schaltfehler vor, und die Suche beginnt. Das Aufleuchten der Prüflampe bei Schaltungen ohne Lampe kann allerdings unter Umständen auch einen bereits eingetretenen Defekt signalisieren. Am kritischsten ist es, wenn versehentlich die Basis eines Transistors direkt mit Plus verbunden wurde.

Leuchtet die Prüflampe zwar nicht, funktioniert aber nach direktem Anschluß der Schaltung an die Batterie der Aufbau immer noch nicht, so legt man zunächst den Lampenbaustein unter Vorschaltung der HF-Drossel oder (besser) des 10-Ω-Widerstands aus dem ersten Ergänzungskasten zur Strombegrenzung an beide Batteriepole (4,5 V!). Leuchtet jetzt die Lampe nur schwach oder verlöscht sie nach kurzer Zeit, so ist die Batterie verbraucht, und man muß eine neue besorgen.

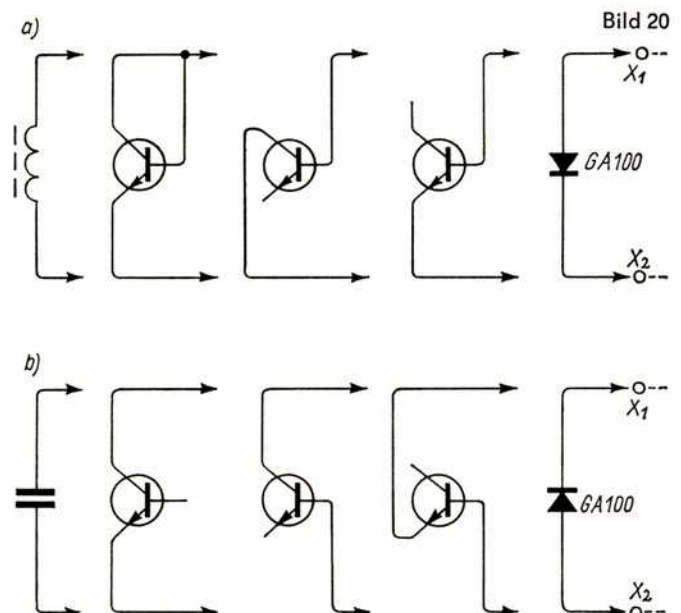
Gelingt es trotz frischer Batterie und tatsächlich richtig gelegter Verbindungen (im Sinne obiger 6 Punkte überprüft) noch immer nicht, die Schaltung in Betrieb zu nehmen, so kann nur noch ein Bauelement defekt sein. (Vorher aber noch alle Einstellmöglichkeiten überprüfen!) Stehen alle 3 Kästen zur Verfügung, so wird es meist möglich sein, zunächst gleichartige Transistoren gegeneinander auszuwechseln. Sind alle 4 Transistoren beteiligt, so untersucht man die Schaltung in Teilen, was nach Eindringen in ihre Funktion meist gelingen wird. Ein von einem Dämmerungsschalter betätigter Tongenerator z. B. kann in den Teilen „Dämmerungsschalter“ und „Tongenerator“ einzeln getestet werden, so daß man immer 2 Austauschtransistoren zur Verfügung hat, mit denen sich indirekt die Funktion der in der „toten“ Schaltung stekenden Transistoren beurteilen läßt. Funktionieren die Transistoren der „toten“ Schaltung in einer anderen einwandfrei, so liegt der Fehler sicher bei einem andern Bauelement. Auf diese Weise lassen sich im Austauschverfahren innerhalb einer funktionierenden Schaltung fragliche Bauelemente testen. Darüber hinaus bieten die Schaltungen im Abschnitt „Meßtechnik“ viele Möglichkeiten, Bauelemente zu prüfen. Schließlich sei noch auf die Möglichkeit hingewiesen, mit einem der Tongeneratoren oder auch über die Niederspannungsseite eines Spielzeugtransformators mit Hilfe des Kopfhörers Kondensatoren und Widerstände auf Funktion zu testen: Man stellt einfach fest, ob der Kopfhörer weiterhin

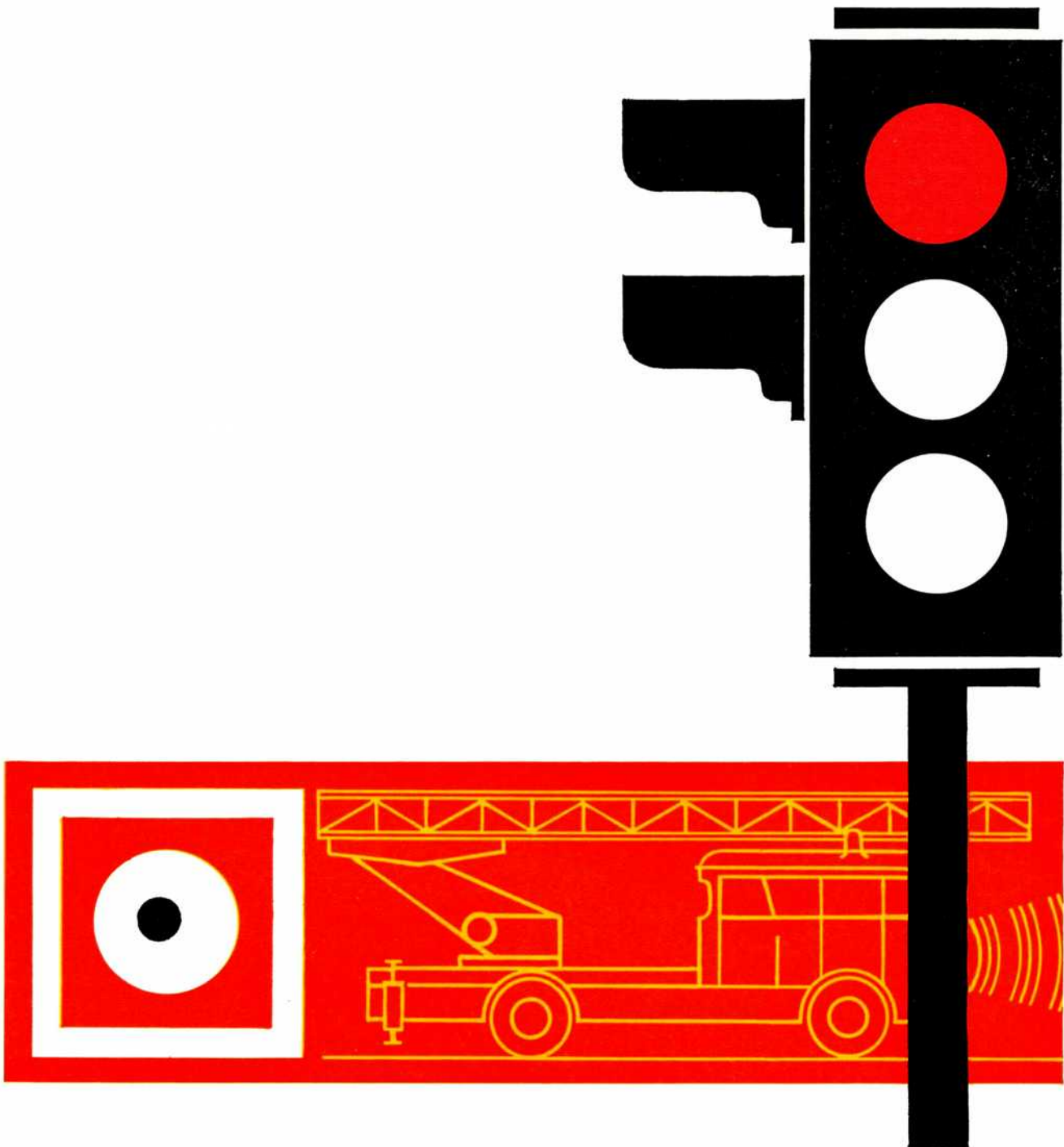
einen Ton wiedergibt, wenn das fragliche Bauelement zwischen einen seiner Anschlüsse und die dann freie Klemme des Generators oder Transformators gelegt wird. Je kleiner die Kapazität des Kondensators und je höher der Wert des Widerstands, um so leiser muß der Ton werden im Vergleich zum direkten Anschluß des Hörers an die Quelle.

Halbleiterbauelemente (Dioden und Transistoren) lassen sich z. B. auf die Wirkung ihrer Diodenstrecken hin in einer Schaltung gemäß Bild 20 testen. Der Testtransistor selbst muß in Ordnung sein. Man stellt das dadurch fest, daß die Lampe dunkel bleibt, wenn die Basis nicht angeschlossen wird, und leuchtet, wenn man die Klemmen „Prüfling“ direkt schließt. Eine Diode in Sperrichtung bezüglich des Basiskreises an den Klemmen „x₁ x₂“ darf keine Wirkung zeigen, in Flußrichtung muß sie die Lampe zum Leuchten bringen. Das Bild zeigt auch, wie auf diese Weise die Basis-Emitter und die Basis-Kollektordiode eines Transistors geprüft werden können. Die Punkte „x₁ - x₂“ entsprechen dem oberen (x₁) und dem unteren (x₂) Eingang der Schaltung im Abschnitt 9.3.

Auch die Funktionskontrolle von Kondensatoren und Spulen ist möglich: Bei C muß die Lampe dunkel bleiben. (Bei Elektrolytkondensatoren ergibt sich ein kurzes Aufblitzen wegen des Ladestromstoßes.) Bei L muß sie leuchten. Also: Alle Tests unter a) in Bild 20 müssen die Lampe zum Leuchten bringen, bei b) muß sie dunkel bleiben!

Wer als Fortgeschrittener eine der Versuchsschaltungen auf Dauer und in kleinerem Volumen einsetzen möchte, muß sich eine Leiterplatte anfertigen, in die dann die gleichen Bauelemente einzusetzen sind, wie sie in der Versuchsschaltung arbeiten. Gerade billige Basteltransistoren können in ihren Werten aber stark streuen. Es empfiehlt sich daher, sie zunächst – nach einem „Grundtest“ gemäß Bild 20 – in die Baukastenschaltung einzusetzen. Zu diesem Zweck schafft man sich 2 Leergehäuse an und montiert auf ihnen je 1 3polige Transistorfassung. Die Zuordnung ihrer Anschlüsse (mit Draht verlängert und mit den Federkontakten verschraubt) sollte der der üblichen Transistorbausteine entsprechen. In einer bereits funktionierenden Schaltung ersetzt man nun die Transistorbausteine durch solche „Adapter“ und untersucht die Wirkung der eingesteckten Basteltransistoren. Durch sinnvolles Verändern einzelner Bauelemente wird wieder optimales Betriebsverhalten erreicht. Diese neuen Bauelementewerte kommen zusammen mit den gerade getesteten Transistoren auf die Leiterplatte.





6. Signal- und Überwachungstechnik

Viele der Schaltungen dieses Abschnitts stellen elektronische Schalter dar, die auf die verschiedensten Eingaben reagieren oder selbst Signale abgeben. Auf dem sinnvollen Verknüpfen, Speichern und Weitergeben der Zustände „leitend“ und „nichtleitend“ oder „Spannung“ und „keine Spannung“ beruht die gesamte Digitaltechnik. Von ihren Grundschaltungen eignen sich besonders die 3 Arten des Multivibrators gut für kleine, in sich abgeschlossene Versuche mit unmittelbarem praktischem Nutzen. Ein aus 2 Transistoren, einigen Widerständen und Kondensatoren zusammengesetzter Multivibrator kann so geschaltet sein, daß seine beiden Transistoren periodisch abwechselnd selbsttätig vom leitenden in den nichtleitenden Zustand übergehen. Man nennt ihn dann einen „astabilen Multivibrator“. Die Form der erzeugten

Schwingungen ist je nach Schaltungsaufwand mehr oder weniger gut rechteckig. Mit astabilen Multivibratoren lassen sich Schwingungen in einem großen Frequenzbereich erzeugen, der von Bruchteilen eines Hertz bis zu mehreren Megahertz reichen kann. Entsprechend vielseitig sind die Einsatzmöglichkeiten.

Um einen „bistabilen Multivibrator“ (auch „Flip-Flop“ genannt) handelt es sich bei einer Schaltung dann, wenn beliebig einer der beiden Transistoren im leitenden Zustand verharrt, während der andere gesperrt bleibt. Von außen läßt sich dieser Zustand mit Hilfe einer vorübergehend an den richtigen Punkt angelegten Spannung (Impuls) umkehren: Der Multivibrator kippt in die andere Ruhelage und verharrt dort, bis erneut ein Eingriff, wie eben erläutert, erfolgt.

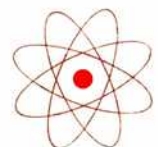
Auch der „monostabile Multivibrator“ („Univibrator“) verharrt zunächst in einer Ruhelage (ein Transistor leitet, der andere sperrt). Man kann ihn auch von außen in die andere Lage kippen. Nur verbleibt er dort nicht bis zum nächsten Stellimpuls, sondern kippt nach einer von den Werten der Bauelemente festgelegten Zeit wieder in die ursprüngliche, die stabile Lage zurück. Bei den folgenden Experimenten werden die 3 Arten, aber auch Modifikationen davon, d. h. abgeleitete Schaltungen, und andere beschrieben. Innerhalb digitaler Systeme arbeiten astabile Multivibratoren z. B. als Taktgeber, bistabile Multivibratoren werden als Frequenzteiler und als Langzeitspeicher eingesetzt, während monostabile Multivibratoren als Kurzzeitspeicher und als Impulsformer Verwendung finden. Bei einem Impulsformer wird ein durch Übertragungsweg und Schaltungseigenschaften „verstümmelter“ Impuls am Eingang zu einem Rechteckimpuls definierter Länge am Ausgang, den man weiterverarbeiten kann.

In unseren Schaltungen bedienen wir uns dieser Effekte, um z. B. auf Licht, Schall oder Berührung hin Vorgänge einzuleiten. Zur Demonstration dient statt der in der Praxis zum Schalten z. B. von Maschinen benutzten Schaltschütze eine Lampe. Andere Schaltungen geben einen Warnton ab, wenn das Ereignis, auf das sie ansprechen, eintritt. Solche Schaltungen haben auf vielen Gebieten in Industrie und im Verkehr eine erhebliche Bedeutung. Bei den einzelnen Schaltungen wird darauf hingewiesen. In einigen Schaltungen kommen auch im Zusammenhang mit den zu verstärkenden Eingangssignalen Transistorverstärker zum Einsatz, deren wichtigste Grundlagen wir u. a. im Abschnitt „NF-Verstärker“ kennenlernen werden.

Einige Schaltungen zeigen die vielfältigen Anwendungsmöglichkeiten des lichtempfindlichen Bauelements „Fotowiderstand“. Grundsätzlich wird er in 2 Steuerungsvarianten eingesetzt: Sein bei Lichteinfall sinkender Widerstand bewirkt, daß der ihm folgende Transistor entweder leitet oder sperrt. Im ersten Fall liegt der Fotowiderstand zwischen Plus und Basis, meist zusammen mit einem vorgeschalteten Schutzwiderstand, damit weder der zulässige Basisstrom noch die Grenzwerte des Fotowiderstands überschritten werden können. Sinkt der Widerstand bei Lichteinfall, so steigt der in die Basis-Emitter-Strecke fließende Strom. Falls der Fotowiderstand dabei Teil eines Spannungsteilers ist, dann kann dieser so eingestellt werden, daß erst bei einer bestimmten Helligkeit die Basis-Emitter-Schwellschwellspannung des Transistors überschritten wird. Vorher fließt kein Basisstrom.

Im zweiten Fall liegt der Fotowiderstand parallel zur Basis-Emitter-Strecke und ist damit unterer Widerstand eines Spannungsteilers, dessen oberer Teil vom Widerstand nach Plus gebildet wird. Bei dieser Schaltungsart leitet der erste Transistor nur so lange, wie die Teilerspannung oberhalb der Basis-Emitter-Schwellschwellspannung liegt. Genügend starker Lichteinfall senkt den Wert des Fotowiderstands so weit ab, daß dadurch die Basis-Emitter-Schwellschwellspannung unterschritten wird: Der Transistor sperrt.

Diese Schaltungen sind gut geeignet, sich mit einigen Grundzügen der Optoelektronik vertraut zu machen, bei der – allerdings mit anderen Lichtsendern und -empfängern – elektronische Kreise berührungslos über Licht gekoppelt werden. Auf diese Weise überwindet man z. B. einfach hohe Potentialunterschiede, und vor allem gelingt dadurch eine rückwirkungsfreie Signalübertragung.



6.1. Einfacher Blinker

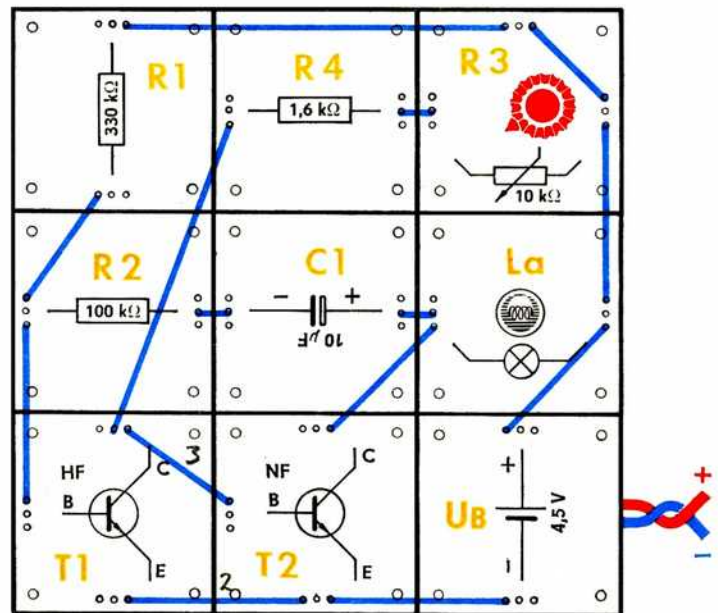
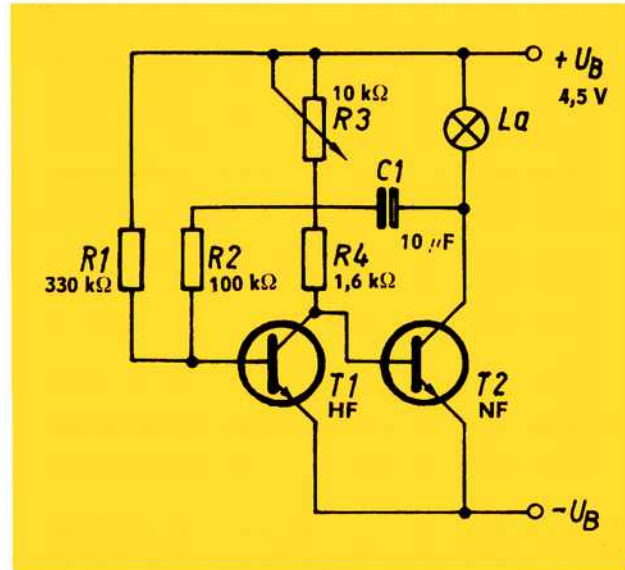
a – Nach Anschalten der Batterie blinkt die Lampe La periodisch. Das geschieht aber nur in einem bestimmten Bereich von R3, den man einstellen muß. Die Schaltung bildet einen durch C1 und R2 stark rückgekoppelten Verstärker, der sich bei richtiger Dimensionierung periodisch am Ausgang öffnet und schließt, so daß die Lampe nur einzelne Stromstöße erhält.

b – R3 wird zunächst auf Maximum gedreht, bevor man die Batterie anschließt. Dann dreht man an R3 so lange (langsam!), bis die Lampe blinkt.

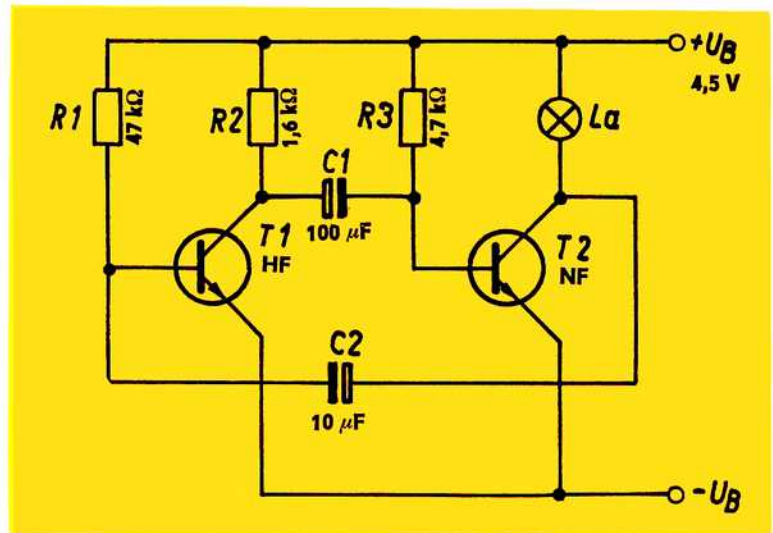
c – Die Schaltung sieht zwar einfach aus, ist aber nicht so leicht zu verstehen. Man geht zunächst davon aus, daß R2 und C1 nicht vorhanden sind. Fehlt auch R1, so leitet sicher T2 infolge des über R3 und R4 fließenden Basisstroms, und bei genügend hohem Basisstrom ergibt sich über die Stromverstärkung ein solcher Kollektorstrom, daß die Lampe leuchtet. Schließt man nun R1 an, dann zweigt T1 einen Teil des für T2 bestimmten Basisstroms ab. Bei einem entsprechenden Verhältnis von R1 zu R3 + R4 (abhängig auch von der Stromverstärkung von T1) wird die Lampe dunkel. Fügt man nun das Koppelglied R2, C1 ein, so bleibt die Lampe weiter dunkel. Verringert man aber R3, dann erhält T2 doch wieder einen Basisstrom, so daß auch ein Kollektorstrom zu fließen beginnt, der infolge der Lampe am Kollektor eine kleiner werdende Spannung bedingt. Das hat durch C1 einen Umladestrom zur Folge, der von der Basis von T1 „abgefordert“ wird. T1 erhält dadurch weniger Basisstrom, zweigt also auch geringeren Strom von R3, R4 ab, und T2 wird noch stärker leitend, so daß über C1 und R2 schließlich T1 sperrt. Die Lampe leuchtet jetzt. Sobald sich aber C1 auf die neuen Spannungsverhältnisse umgeladen hat, erhält T1 wieder mehr Basisstrom, entzieht der Basis von T2 Strom und erhöht dadurch das Potential am Kollektor von T2. C1 koppelt diese Änderung als zusätzlichen Basisstrom für T1 zurück, und infolge dieses Ablaufs verlischt die Lampe.

Da C1 nun dem neuen (vorübergehenden) Gleichgewichtszustand zustrebt, verringert sich der Hilfsstrom für T1 wieder, und der anfangs beschriebene Ablauf beginnt von vorn. Verringern von R2 gestattet größere Variation an R3 in Richtung kleinerer R3-Werte. Dabei wächst die Blinkfrequenz. Die kürzesten Leuchtpausen ergeben sich bei Kurzschluß von R2 und R3. Größeres C1 verringert die Blinkfrequenz.

d – Die Schaltung eignet sich überall dort, wo ein Blinker mit kleinem Aufwand (nur ein einziger Elektrolytkondensator erforderlich!) gebraucht wird, der keine bestimmte Blinkfrequenz einhalten muß. Man kann mit ihr z. B. signalisieren, ob eine Anlage eingeschaltet ist oder nicht. Dazu speist man den Blinker aus einer in der Anlage vorhandenen, geeigneten Spannung.



6.2. Astabiler Multivibrator



a – Beim Anschluß der Batterie an die Schaltung beginnt die Lampe zu blinken. Hell- und Dunkelzeit sind in dieser Dimensionierung etwa gleich groß. Die Schaltung arbeitet selbst dann, wenn bei alternder Batterie und heller Lampe nur noch 2,5 V zur Verfügung stehen! Zwischen dem Lampenbaustein und der übrigen Schaltung kann noch der Tastenbaustein eingefügt werden. Die Schaltung blinkt dann nur, wenn man die Taste drückt.

b – Die Schaltung ist bereits fertig dimensioniert und muß nur eingeschaltet werden.

c – Diese Schaltung ist gleichzeitig Ausgangspunkt für die 3 folgenden Versuche. Man braucht wegen der geringen Änderungen daher den Aufbau nicht wieder völlig auseinanderzunehmen.

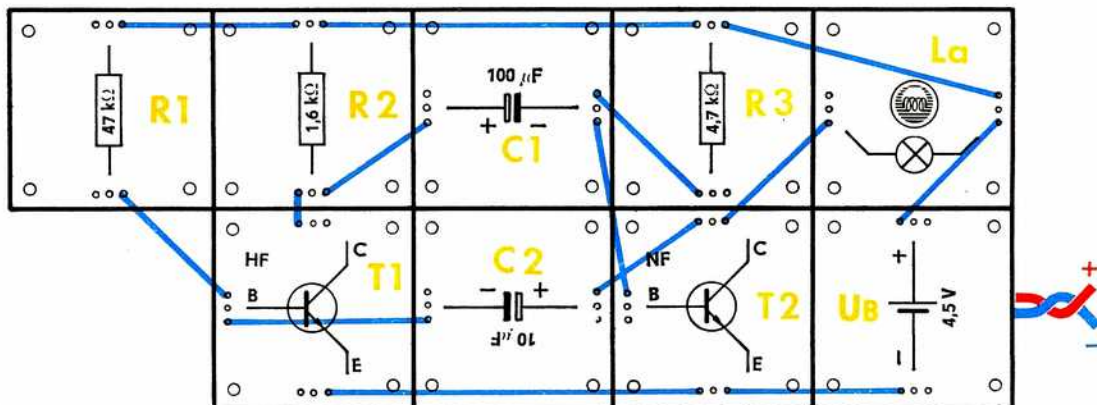
Prinzipiell funktionieren diese Schaltungen wie folgt: Der astabile Multivibrator stellt einen kondensatorgekoppelten Verstärker dar, dessen „Ausgang“ (Kollektor von T2) mit dem „Eingang“ (Basis von T1) außerdem noch über einen Kondensator verbunden ist. Es besteht in beiden Richtungen eine so starke Kopplung, daß die beiden Transistoren wechselweise in äußerst kurzer Zeit umgeschaltet werden (leiten bzw. sperren). T2 muß für die Lampe 70 mA aufbringen, damit diese leuchtet. Er erhält dazu über R3 einen entsprechend großen Basisstrom. Der Kollektor von T2 liegt in diesem Zustand ideal auf Minuspotential, praktisch bleibt an ihm aber eine kleine positive Restspannung. Der Kondensator C2 wird in diesem Zustand der Schaltung über R1 von Plus her aufgeladen. Erreicht dadurch die Spannung an der Basis von T1 den Schwellwert von etwa 0,6 bis 0,7 V, so wird T1 leitend, und sein Kollektorpotential – im gesperrten Zustand etwa der positiven Batteriespannung entsprechend – sinkt. Dadurch gerät C1 aus seinem Ladungsgleichgewicht, und zwischen der Basis von T2 und dem Kollektor von T1 fließt über C1 ein Ausgleichstrom, der den Basis- und damit den Kollektorstrom

von T2 verringert. Auf diese Weise steigt das Kollektorpotential von T2, und über C2 erhält die Basis von T1 einen Basisstrom, der T1 schnell in den leitenden Zustand bringt. Am Ende dieses Teilablaufs ist also T2 gesperrt, und die Lampe leuchtet nicht mehr. Nun wird über R3 C1 gegen die niedrige Spannung am Kollektor von T1 hin aufgeladen, bis T2 wieder zu leiten beginnt und das Zurückkippen einleitet usw.

Bei näherer Betrachtung zeigt sich, daß $R1 \cdot C2 = R3 \cdot C1$. Diese beiden Produkte aber sind für die Verweilzeit des Multivibrators in den beiden möglichen Zuständen verantwortlich. Man rechnet in Näherung mit $t_1 \approx 0,7 \cdot R1 \cdot C2$ als der Zeit, während der T2 leitet, und mit $t_2 \approx 0,7 \cdot R3 \cdot C1$ für die Zeit, in der er gesperrt ist. Daraus kann man folgern, daß die Lampe einen um so größeren Teil der „Periodendauer“ $T = t_1 + t_2$ hell bleibt, je größer t_1 gegenüber t_2 ist. Das erreicht man z. B. durch größere Werte von R1. Umgekehrt blizt die Lampe nur kurz auf, wenn R3 einen großen Wert erhält, so daß eigentlich nur noch der kurze Ladestoß über C1 in der Zeit, in der T2 leitet, einen für das Leuchten der Lampe ausreichend großen Basisstrom liefert.

Merkliche Abweichungen von den Rechenwerten kommen nicht nur durch die in den Gleichungen gemachten Vernachlässigungen zustande, sondern auch durch die Bauelementetoleranzen. Besonders Elektrolytkondensatoren dürfen laut Standard vom Nennwert erheblich abweichen.

d – Gleiche Hell- und Dunkelzeiten bei Blinkern ergeben wirkungsvolle Signale, die u. a. im Straßenverkehr wichtige Funktionen erfüllen. Zwar arbeitet der größte Teil der Kfz.-Blinkgeber noch nach einem anderen Prinzip, doch in modernen elektronischen Lösungen benutzt man schon Transistor-schaltungen. Eine solche Schaltung enthält auch die Autobahnwarnlampe. Leuchtstäbe und -gürtel der Verkehrspolizei, sich periodisch einschaltende Scheibenwischer usw. lassen sich ebenfalls mit Multivibratoren betreiben.



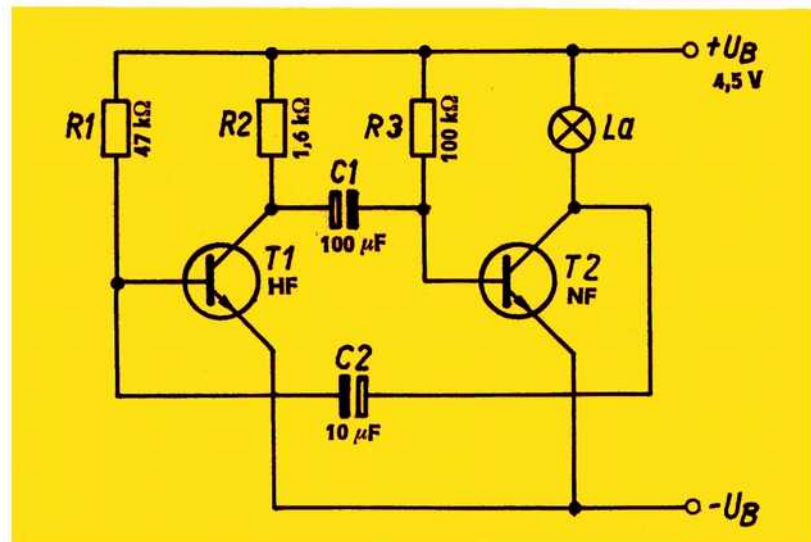
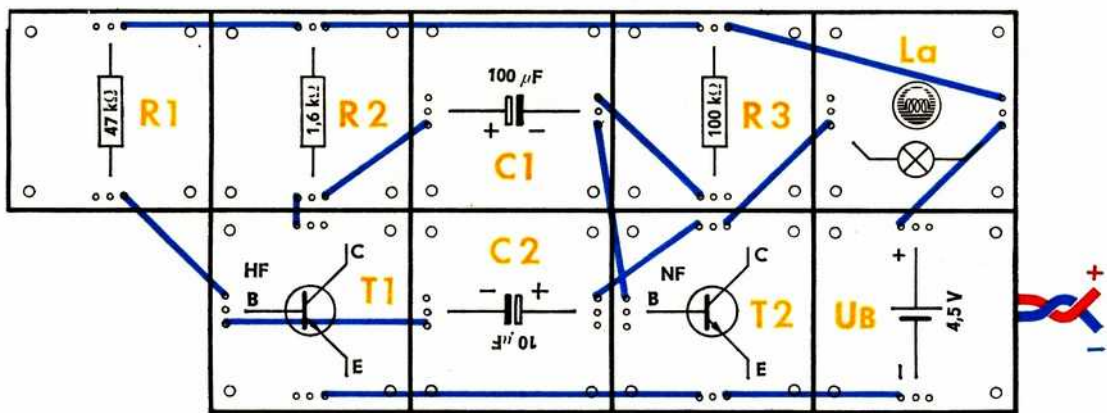
6.3. Astabiler Multivibrator mit kurzen Lichtimpulsen und langen Pausen

a – Nach Einschalten leuchtet die Lampe nur jeweils kurz auf und bleibt dann für mehrere Sekunden dunkel.

b – Die Einstellung ist bereits durch die Wahl der Bauelemente festgelegt.

c – Die Funktionserläuterung geht aus der des astablen Multivibrators hervor. Die Vergrößerung von R3 (einziger Eingriff in den vorangegangenen Aufbau) bewirkt die lange Sperrzeit des Lampentransistors von mehreren Sekunden. Beim Einschalten bleibt die Lampe zunächst dunkel – also bitte etwas Geduld, bis die beschriebene Bedingung erfüllt und C1 genügend weit geladen ist!

d – Mit Lampenausgang kann man diesen Blinker z. B. zur Markierung von Geländepunkten im Dunkeln einsetzen. Die kurzen Leuchtzeiten sichern eine lange Lebensdauer der Batterie. Für z. B. 10 % Leuchtdauer innerhalb der gesamten Betriebszeit kann man gegenüber Dauerlicht nahezu mit zehnmal so hoher Betriebszeit rechnen. Das bedeutet, daß eine frische Flachbatterie mehrere Nächte ausreicht. Für die Anwendung „periodisch sich selbst unterbrechender Scheibenwischer“ (wie im vorigen Beispiel erwähnt) eignet sich dieses Tastverhältnis besonders dann, wenn der Niederschlag noch zu gering ist, als daß dauerndes Wischen sinnvoll wäre.



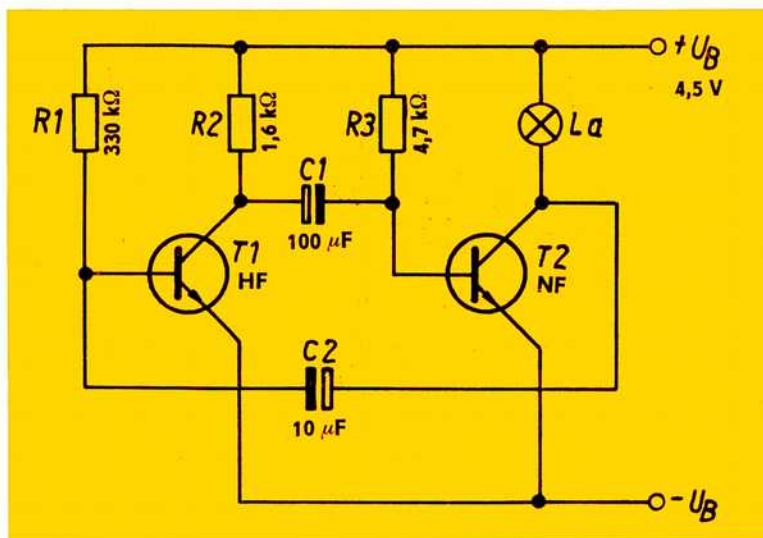
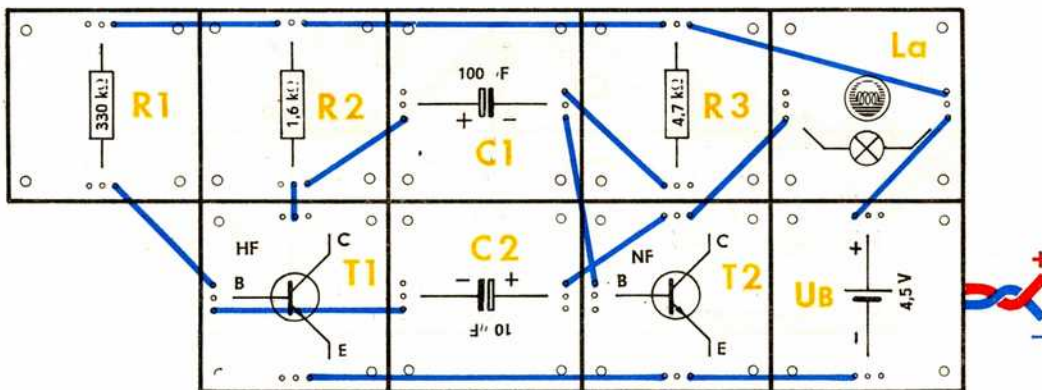
6.4. Astabiler Multivibrator mit langer Leucht- und kurzer Dunkelzeit

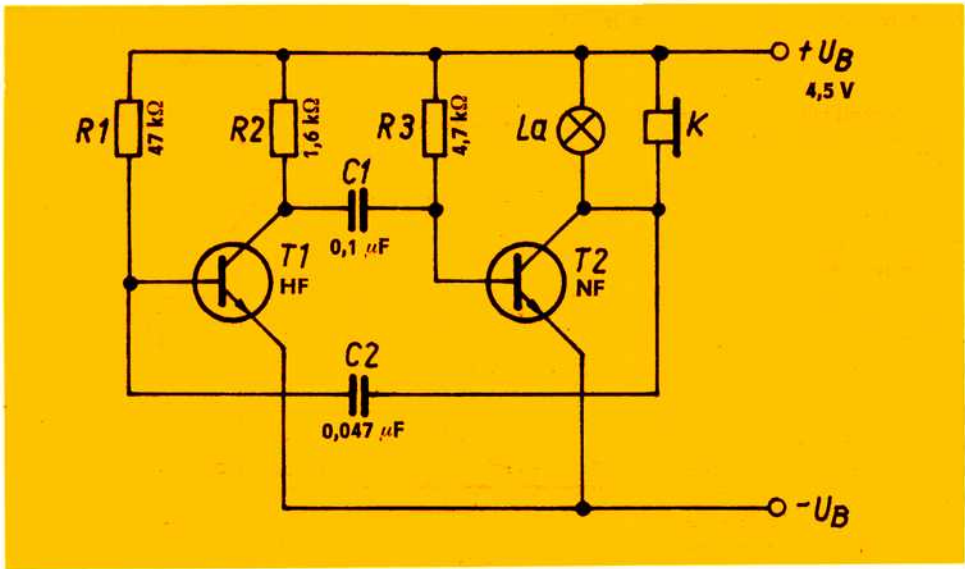
a – Die Lampe leuchtet stets mehrere Sekunden, bevor sie kurzzeitig dunkel wird. Danach leuchtet sie wieder mehrere Sekunden lang usw.

b – Auch diese Einstellung wird bereits durch die Bauelemente vorgegeben.

c – Gegenüber dem vorigen Aufbau sind R1 und R3 zu wechseln. Beim Einschalten leuchtet die Lampe sehr schnell auf. Die Lampe bleibt weniger als eine Sekunde dunkel und leuchtet dann wieder einige Sekunden lang. Die Funktionsbeschreibung ist im ersten Versuch („astabiler Multivibrator“) dieser Versuchsreihe enthalten.

d – Ein Multivibrator mit solchem Tastverhältnis eignet sich z. B. dafür, das Verpacken von Gegenständen zu steuern, von denen jeweils eine bestimmte Menge in ein Gefäß gelangen soll. Die Lampe wird dazu durch ein elektromagnetisches Steuerglied ersetzt. Das mit konstanter Geschwindigkeit laufende Band, auf dem sich in gleichbleibendem Abstand die zum Behälter gelangenden Gegenstände befinden, wird kurz gestoppt, wenn die Leitzeit von T2 beendet ist (gleichzeitig muß man die Zufuhr stoppen). Während dieser Zeit wechselt eine andere Vorrichtung, die man z. B. mit der „Pause“ einschaltet, den Behälter. Danach läuft das Band neu an. Dieses Beispiel wurde stark vereinfacht, zeigt aber eine der vielen Möglichkeiten für die Verwendung von Multivibratoren als Taktgeber im automatischen Produktionsprozeß.





6.5. Astabiler Multivibrator im Bereich der Tonfrequenz

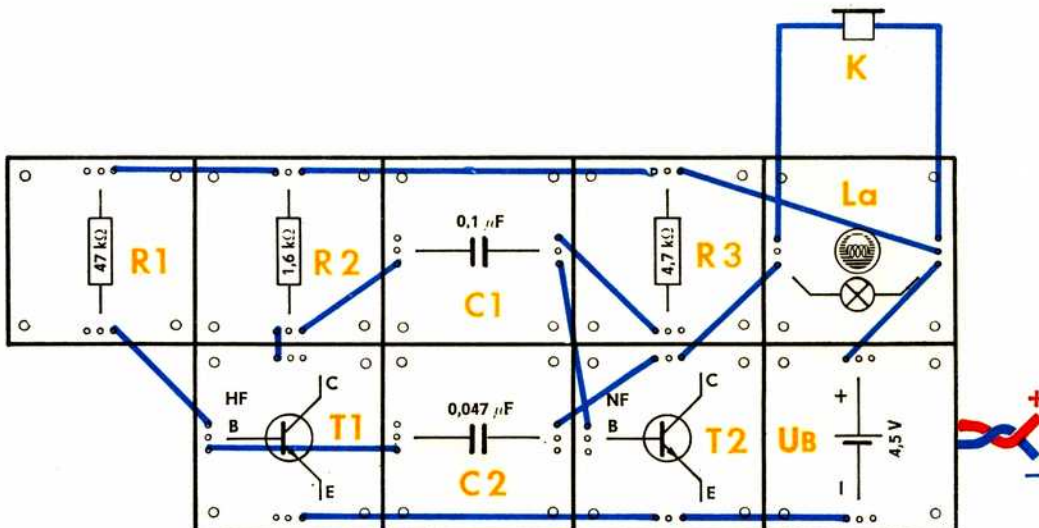
a – Nach dem Einschalten gibt der Hörer einen laut vernehmbaren Ton ab. Er ist so stark, daß man den Hörer nicht ans Ohr halten sollte.

b – Die vorgegebenen Bauelemente bestimmen bereits die Tonhöhe.

c – Austausch von C1, C2 und R1 gegenüber dem Multivibrator mit langer Leuchtzeit bringt in der Lampe Dauerlicht. Die Schaltung hat scheinbar ihr Multivibratorverhalten verloren. Das ist aber eine Täuschung. Aus der Rechnung $T = t_1 + t_2$ gemäß den Angaben im Grundversuch zum Multivibrator ergibt sich eine Frequenz im Hörbereich. Der zur Lampe parallelgeschaltete Hörer bringt den Beweis. Auf Grund der in der Schwingung enthaltenen Oberwellen schätzt man die Schwingfrequenz höher, als sie tatsächlich ist.

Als Variante dieses Versuchs und auch als Variante für spätere ähnliche Schaltungen kann man den Lautsprecher des ersten Ergänzungskastens zwischen Emitter von T2 und Masse schalten. Dabei ergibt sich eine wesentlich größere Lautstärke.

d – Diese Schaltung läßt sich z. B. als Morsegenerator einsetzen, bei dem am Sendeort nur über die Lichtsignale der Lampe kontrolliert wird, was man sendet („lautloser Sender“!), während der Hörer – über eine Leitung angeschlossen – die Empfangsstelle bildet. Im Zusammenhang mit Überwachungsschaltungen, die im Alarmfall einen Ton abgeben, kann die Lampe als zusätzliche optische Information eingesetzt werden.



6.6. Einfacher Einschalter mit lichtelektronischer Steuerung

a – Solange der Fotowiderstand abgedunkelt wird, bleibt die Lampe ebenfalls dunkel. Fällt genügend Licht auf den Fotowiderstand, dann leuchtet die Lampe. Zwischen „ganz hell“ und „ganz dunkel“ kann die Lampe, je nach Außenhelligkeit, jeden Helligkeitswert annehmen. Je weiter man R1 nach seinem Kleinstwert zu verändert, um so weniger Helligkeit benötigt die Schaltung, damit die Lampe leuchtet.

b – Die Einstellung von R1 dient lediglich dazu, den Ansprechwert der Schaltung zu wählen. Für möglichst empfindliches Ansprechen ist kleinster R1 erforderlich.

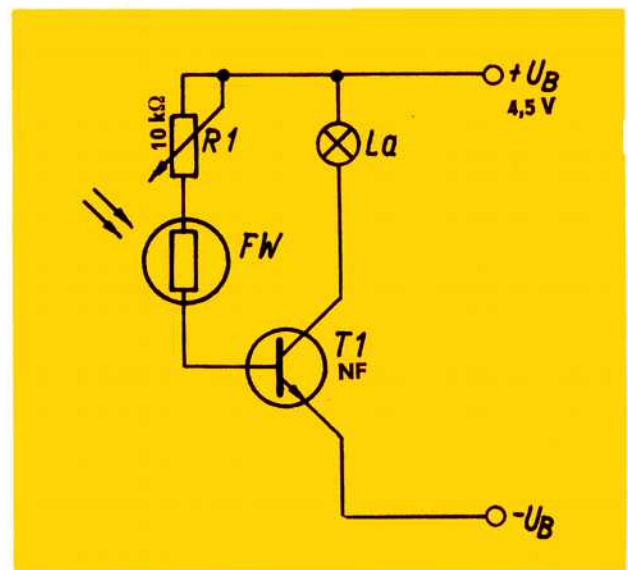
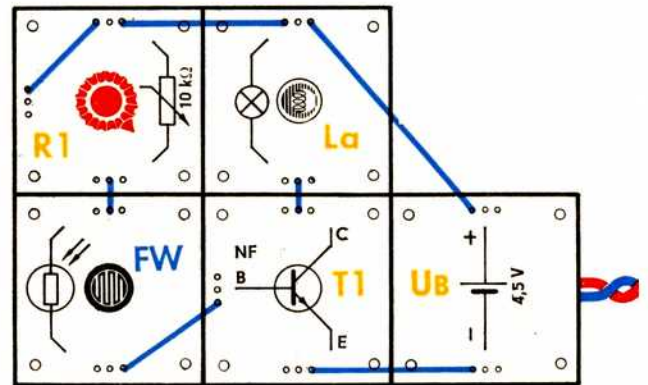
c – In dieser und auch in den folgenden Schaltungen geht der Transistor in Abhängigkeit von der helligkeitsgesteuerten Änderung des Fotowiderstandswerts stetig vom nichtleitenden in den leitenden Zustand über. Es gibt also einen Bereich, abhängig von der Außenhelligkeit, in dem die Lampe zunächst nur schwach glimmt. Man kann daher an ihr erkennen, wie hell es in dem Raum ist, der auf diese Weise überwacht werden soll.

Damit die Lampe gerade hell leuchtet, muß die Bedingung

$$R_{FW} \leq \frac{B}{I_{La}} (U_B - U_{BE}) - R1$$

erfüllt sein. Man kann also für einen gegebenen Lampenstrom (70 mA) durch Verkleinern von R1 nachhelfen, wenn R_{FW} bei der vorhandenen Helligkeit noch größer sein sollte, als es die genannte Bedingung erfordert.

d – Diese einfache Schaltung hat zunächst nur „Demonstrationscharakter“. Sie kann aber – wenn La z. B. durch einen Widerstand ersetzt wird – Eingangsteil empfindlicherer Anordnungen werden (vgl. die nächsten Versuche!) oder, z. B. mit einem Relais im Ausgang, als Lichtschranke dienen. Das Relais fällt ab und unterbricht einen andern Stromkreis, wenn der Lichtstrahl unterbrochen wird. Über einen der Relaiskontakte kann dann außerdem noch der gesamte Stromkreis abgeschaltet werden (Selbsthaltung des ausgelösten Zustands).



6.7. Einfacher Ausschalter mit lichtelektronischer Steuerung

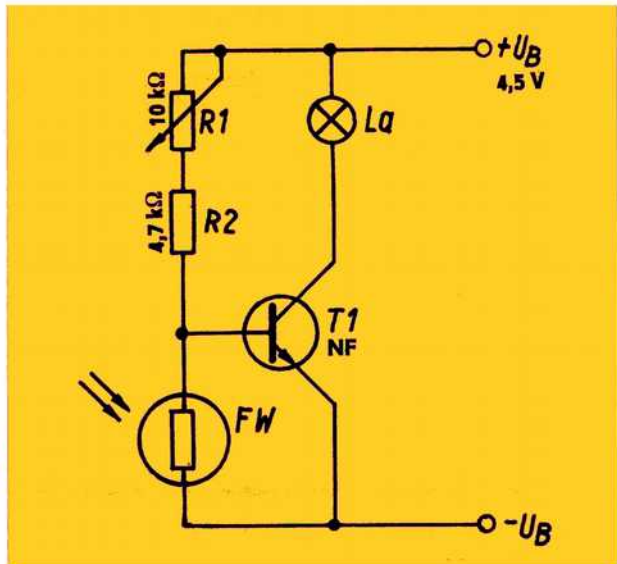
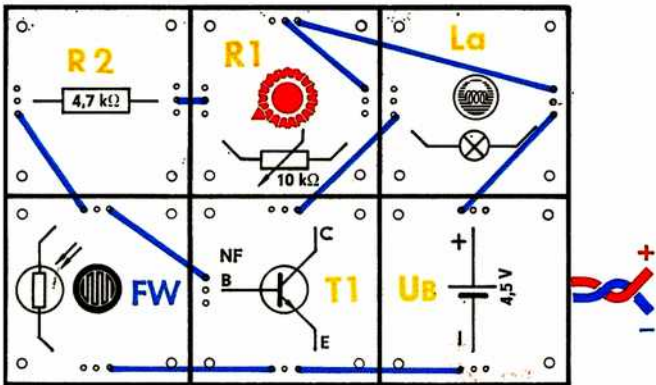
a – Die Lampe leuchtet, solange der Fotowiderstand im Dunklen bleibt (zudecken!). Sie leuchtet um so weniger und verlischt schließlich, wenn auf den Fotowiderstand zunehmend Licht fällt. Je größer der Teil von R1 ist, den man im Kreis beläßt, um so weniger Licht braucht die Schaltung, damit die Lampe verlischt.

b – R1 gestattet Einstellen des Ansprechens der Schaltung bei verschiedenen Helligkeitswerten. Empfindlichste Stellung: R1 ist voll im Kreis, dann genügen schon kleine Helligkeitswerte, um den Spannungsteiler am Basispunkt unter die Basis-Emitter-Schwellspannung zu „schieben“.

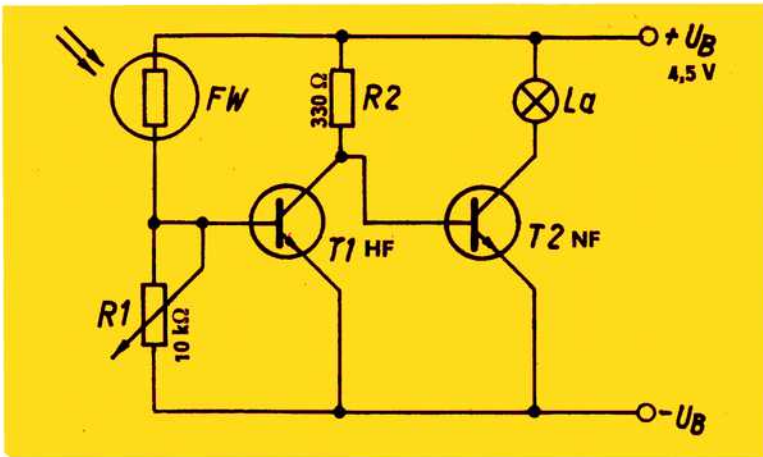
c – Wie im Vorspann zu diesen Schaltungen erläutert, verringert in der vorliegenden Schaltung der mit der Beleuchtung abnehmende Wert des Fotowiderstands die Teilerspannung.

nung. Damit sinkt U_{BE} bei einer bestimmten Helligkeit unter die Schwellspannung, und die Lampe verlischt. Auch diese Schaltung hat einen kleinen Übergangsbereich, in dem der Basisstrom kleiner als der Quotient aus Lampenhellstrom und Stromverstärkung wird. Die Lampe verlischt daher mit zunehmender Außenhelligkeit langsam. Mit R1 kann dieser Bereich verschoben werden: Kleineres R1 bedeutet, daß die Lampe erst bei größerer Außenhelligkeit verlischt.

d – Diese Schaltung stellt den einfachsten Fall eines Dämmerungsschalters dar, denn beim Einbrechen der Dunkelheit beginnt die Lampe zu leuchten. Auch diese Schaltung wird aber erst praktisch sinnvoll, wenn sie Teil einer größeren Schaltung ist, es sei denn, man verwendet ähnlich der vorher beschriebenen statt der Lampe ein Relais und setzt sie als Lichtschanke ein. Die Relaiskontakte müßten dann genau entgegengesetzt zur vorigen Schaltung benutzt werden.



6.8. Einfacher Dämmerungsschalter



a – Die Wirkung der Schaltung entspricht der der vorigen: Die Lampe leuchtet, wenn der Fotowiderstand abgedunkelt wird. Allerdings reagiert sie schon auf geringere Helligkeit mit Verlöschen der Lampe.

b – Mit R1 wird die gewünschte Ansprechhelligkeit eingestellt.

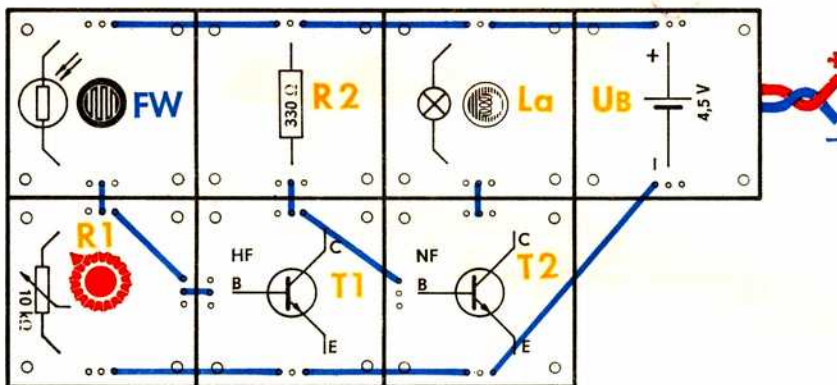
c – Im Gegensatz zur eben beschriebenen Schaltung liegt jetzt der Fotowiderstand zwischen Plus und Basis. Dennoch verlischt die Lampe auch dieses Mal, wenn es hell wird. Das bewirkt T2, der gerade dann sperrt, wenn T1 leitet. Erklärung: Erhält FW genügend Licht, so beginnt T1 zu leiten. Dadurch sinkt sein Kollektorpotential infolge des durch R2 fließenden Stroms unter die Schwellspannung von T2, und dieser wird gesperrt. Bei Dunkelheit (gesperrter T1) erhält dagegen T2 über R2 so viel Basisstrom, daß die Lampe leuchtet. Die Schaltung läßt sich nun an R1 einer bestimmten Außenhelligkeit (z. B. Zimmerlampe) entsprechend einstellen, damit La

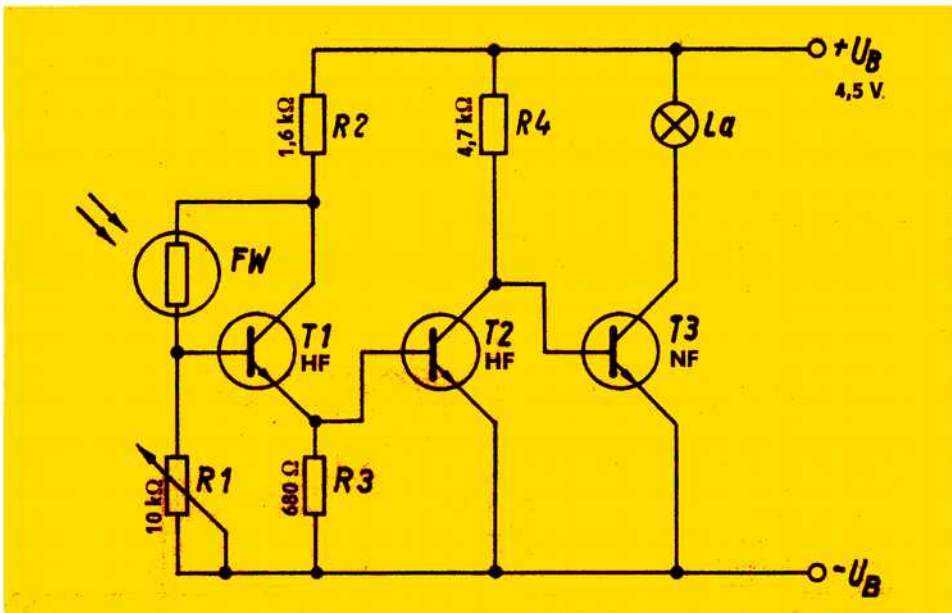
gerade noch dunkel bleibt. Für diesen Fall teilt sich der Strom durch R2 auf T1 und T2 so auf, daß die Lampe nicht mehr genügend Strom erhält. Verringert sich jetzt die Außenhelligkeit, z. B. durch Abschalten der Zimmerlampe, so kommt das System aus dem Gleichgewicht, und die Lampe leuchtet auf. Man wird feststellen, daß diese Anordnung wesentlich empfindlicher ist als die vorige, denn nun liefert ja der Transistor hinter FW nicht unmittelbar den großen Lampenstrom, sondern nur den kleinen Steuerstrom für T2.

Merke!

- Aus der Lage des Fotowiderstands läßt sich nicht sofort erkennen, in welcher Weise der Ausgang auf Licht reagiert!
- Steuert der Fotowiderstand nicht den Lampentransistor, sondern zunächst einen „Steuertransistor“, so erhöht sich die Ansprechempfindlichkeit.

d – Anwendungen siehe voriger Versuch.





6.9. 3stufiger Dämmerungsschalter (Wolkenmelder)

a – Ein dritter Transistor erhöht die Ansprechempfindlichkeit der lichtelektronischen Steuerung. Dadurch reagiert diese Schaltung bereits auf sehr kleine Helligkeitsschwankungen, z. B. auf eine vorbeiziehende Wolke.

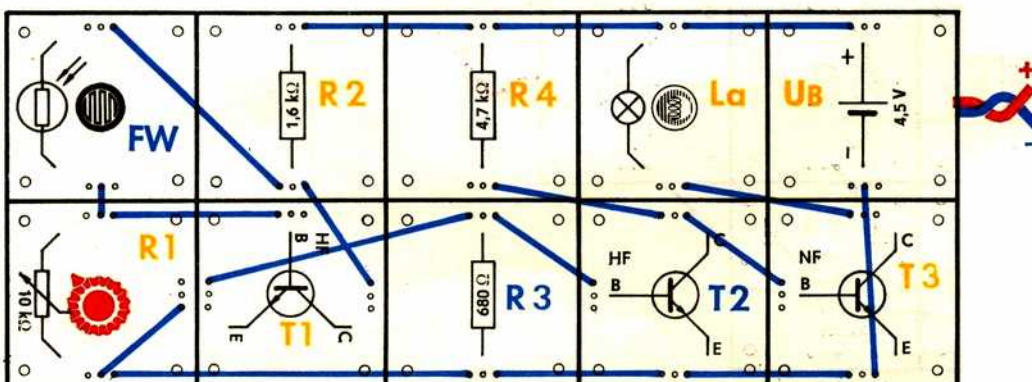
b – Je mehr R1 durch seinen Schleifer kurzgeschlossen wird, um so unempfindlicher wird die Schaltung, desto größer muß also die Außenhelligkeit sein, bevor die Lampe verlischt. Man stellt so ein, daß sie bei normaler Tageshelligkeit gerade noch nicht leuchtet. Eine Wolke vor der Sonne genügt dann, um die Lampe leuchten zu lassen.

c – Die Funktion dieser Schaltung läßt sich am leichtesten erklären, wenn man sie vom Ausgang zum Eingang hin betrachtet. Die beiden letzten Stufen entsprechen im Prinzip dem im vorigen Versuch behandelten Modell. Statt des Spannungsteilers mit Fotowiderstand befindet sich aber jetzt vor T2 ein Spannungsteiler, dessen oberen Zweig die Kollektor-Emitter-Strecke eines Transistors einschließlich eines Schutzwiderstands bildet. Dieser Transistor wird vom Foto-

widerstand FW angesteuert; am Stellwiderstand R1 läßt sich der Ansprechwert wählen.

T1 und T2 bilden einen 2stufigen Verstärker, der in seiner Urform von Darlington vorgeschlagen wurde; der Emittor von T1 liegt an der Basis von T2; bei Darlington werden die Kollektoren allerdings unmittelbar verbunden. Bei einem solchen Verstärker sind stets beide Transistoren leitend oder nichtleitend, je nachdem, welches Potential an der Basis von T1 anliegt. Würde man also z. B. die Lampe an die Stelle von R4 setzen, so verhielte sich die Schaltung so, daß La leuchtet, wenn FW Licht erhält. Durch die Umkehrung der Reaktion infolge der Kopplungsart zwischen T2 und T3 bleibt sie jedoch oberhalb der mit R1 bestimmten Helligkeit dunkel und leuchtet, sobald diese Helligkeit unterschritten wird.

d – Dieses empfindliche Gerät hat in der Industrie viele Einsatzmöglichkeiten, z. B. zur Überwachung der Trübung einer Flüssigkeit, der Färbung eines durchscheinenden Materials, zur Grauwertbestimmung von Filmmaterial usw.



6.10. Lichtelektronischer Berührungsschutzschalter

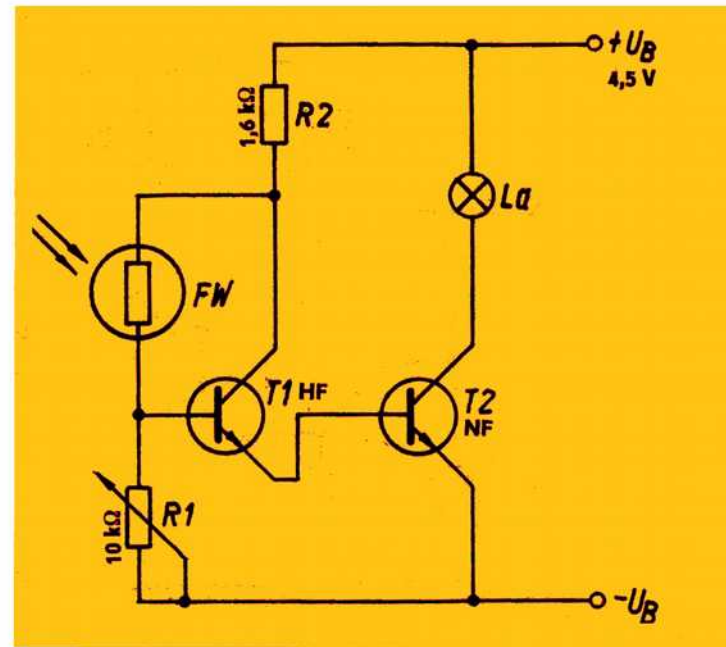
a – In der vorigen Schaltung wurde erläutert, wie sie ohne T3 reagieren würde. Jetzt kann man sich davon überzeugen: Die Lampe verlischt, wenn kein Licht auf den Fotowiderstand fällt.

b – Mit R1 wählt man die Ansprechhelligkeit.

c – R2, FW und R1 bilden einen Spannungsteiler für U_B . An R1 kann für einen bestimmten Wert von FW (Helligkeitsabhängig) die Basis-Emitter-Spannung von T1 so eingestellt werden, daß T1 leitend wird. Das erfolgt, wenn am Teilerpunkt die Summe der Schwellspannungen von T1 und T2 entsteht in Serie geschaltet. Der Emitterstrom von T1 wird also in T2 weiterverstärkt. Die Basis von T1 entnimmt dem Teiler im Verhältnis zu dessen „Querstrom“ so wenig Strom, daß die Teilerspannung an der Ansprechschwelle noch nicht von dem beginnenden Basisstrom beeinflusst wird. Die Gesamtstromverstärkung der beiden Stufen beträgt immerhin mehr als 10^4 , und die Lampe benötigt nur 70 mA. Mit zunehmendem Strom (wegen des sinkenden Wertes von FW) verläuft allerdings dann die Spannung am Teilerpunkt entsprechend der Diodenkennlinie, die sich aus der Serienschaltung der beiden Basis-Emitter-Strecken ableiten läßt (Schwellspannung etwa 1,2 V).

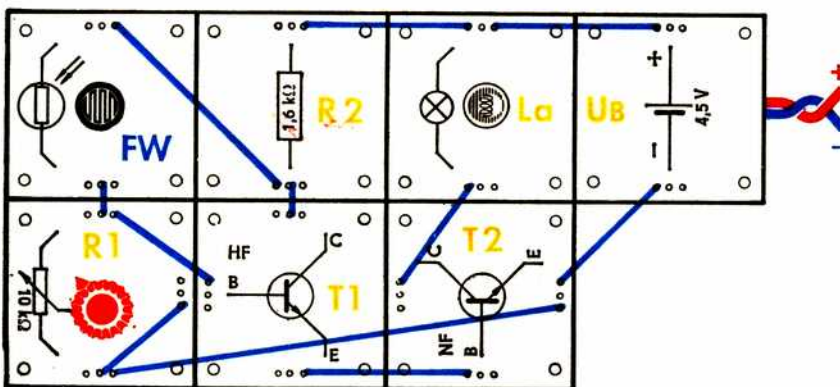
Je mehr Strom in T1 fließt, um so niedriger wird aber auch die Spannung am Kollektor von T1, der den Spannungsteiler FW-R1 speist. Diese Schaltungsart hat daher gegenkoppelnde Wirkung: Der Strom durch T1 begrenzt sich auf einen Wert, der unter $(U_B - (U_{BE1} + U_{BE2})) / R2$ bleibt. Solche Gegenkopplungen findet man in der Transistortechnik häufig. Sie verringern u. a. den Einfluß von Exemplarstreuungen der verwendeten Transistoren.

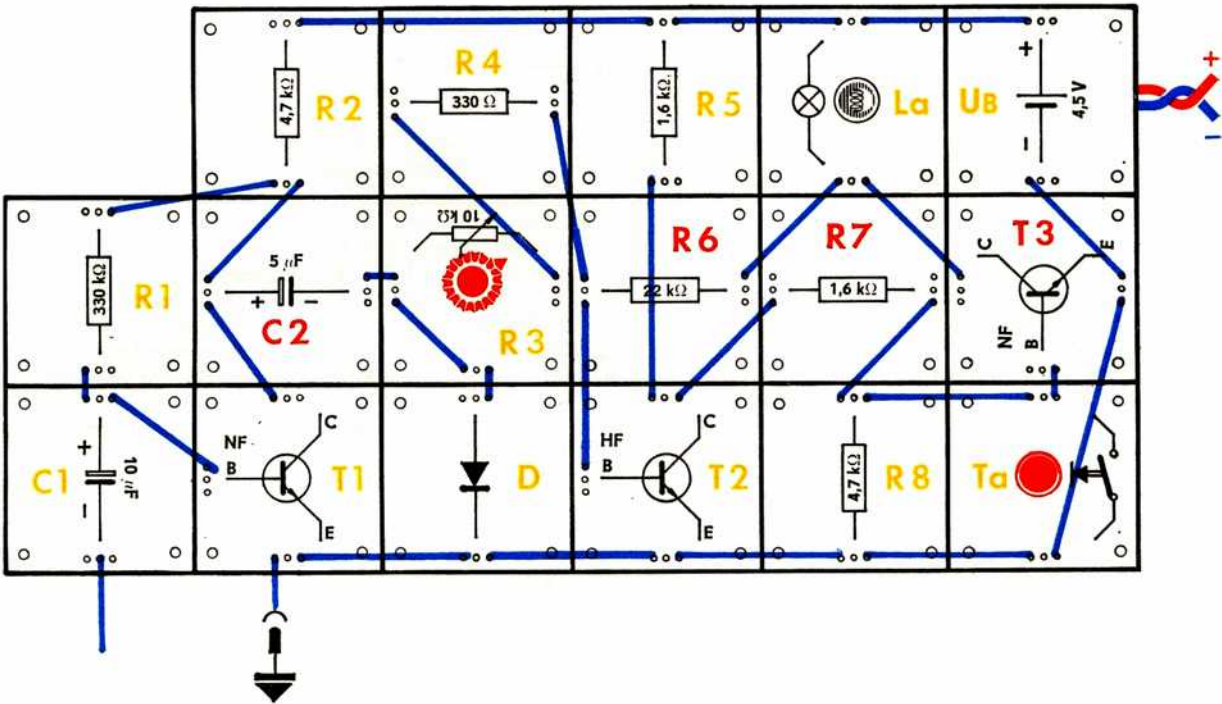
d – Eine solche Berührungsschutzschaltung hat als sogenannte Lichtschranke in Verbindung mit einer Lichtquelle große Verbreitung. In der beschriebenen Reaktionsweise unterbricht sie, z. B. über einen zwischengeschalteten Schaltschütz, der den hohen Strom aushält, den Stromkreis einer Maschine, wenn sich ihr ein Unvorsichtiger nähert. Man schützt die gefährlichen Stellen der Maschine durch ein



„Strahlengitter“. Das bedeutet, daß der Lichtstrahl einer Lampe zwischen Spiegeln oder Prismen so über die Öffnung geführt wird, daß man beim Versuch hindurchzugreifen auf jeden Fall den Strahl unterbricht. An seinem Ende befindet sich der Fotowiderstand (oder auch ein Selenelement!). Er wird sofort hochohmig, und T1 und damit auch T2 erhalten bei richtiger Einstellung von R1 keinen Basisstrom, so daß der Kollektorstrom von T2 auf 0 sinkt. In unserer Schaltung verlischt die Lampe; in der Praxis wird der Schaltschütz stromlos und schaltet die Maschine ab: Ein Unfall wurde verhütet! Vollkommenen Schutz bietet diese Schaltung allerdings erst dann, wenn sich die Anlage nicht von selbst wieder einschaltet (z. B. dadurch, daß man sich schließlich ganz hinter dem Strahlengitter befindet!). Die dafür nötige Selbsthaltung wird später beschrieben.

Ähnliche Einrichtungen schützen auch wertvolle Gegenstände vor unbefugtem Zugriff. Dort allerdings bedient man sich meist wieder der umgekehrten Anordnung, so daß z. B. bei Lichtstrahlunterbrechung ein Alarm ausgelöst wird. Eine solche Anwendung stellt das weiter hinten beschriebene „lichtelektronische Relais“ dar.





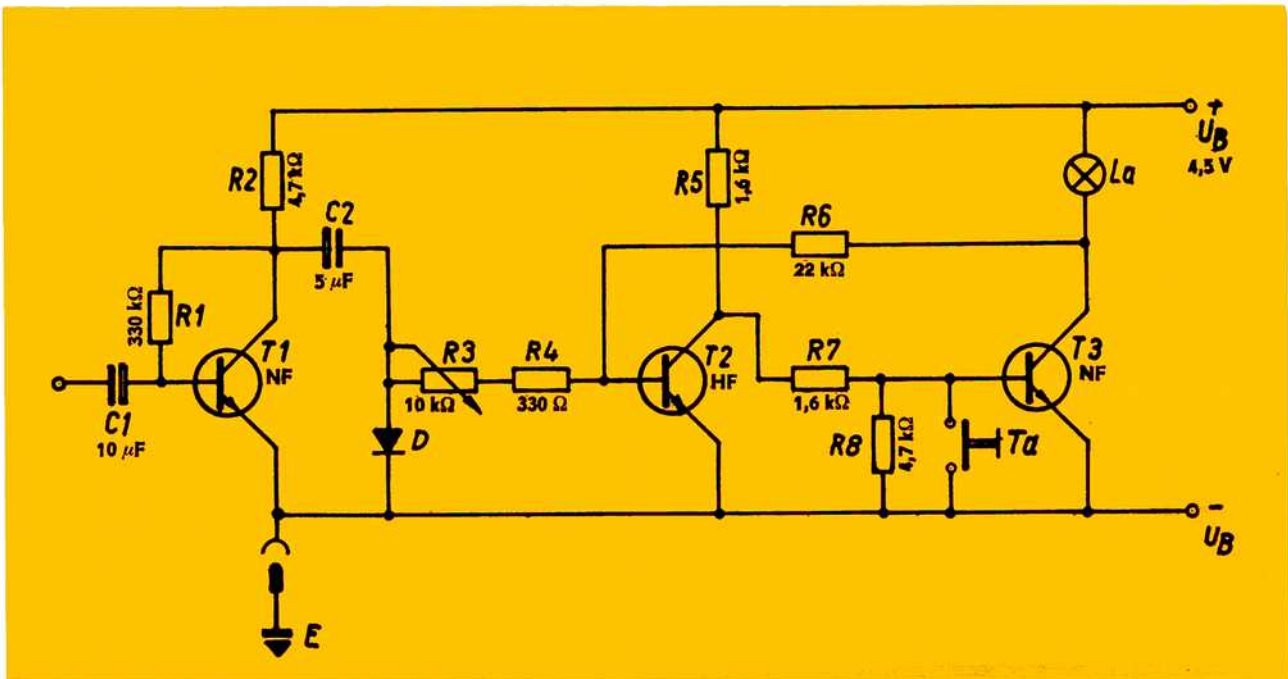
6.11. Elektronischer Berührungsschalter

a – Bei diesem und bei den folgenden Experimenten wird der bistabile Multivibrator angewendet. Tippt man kurz mit einem blanken Draht oder mit dem feuchten Finger auf den Eingang der möglichst noch geerdeten Schaltung (s. Erdsymbol), also auf die Minuseite von C1, so leuchtet bei richtiger Einstellung die Lampe auf. Sie kann erst durch Druck auf die Taste Ta wieder gelöscht werden.

b – Der Eingang des bistabilen Multivibrators (T2, T3) wird zunächst mit R3 so eingestellt, daß er sich dicht vor dem Umkippen in den Zustand „Lampe leuchtet“ befindet. Das ge-

schieht durch vorsichtiges Verstellen von R3, bis die L leuchtet. Dann nimmt man diese Einstellung etwas zurück und betätigt die Taste Ta. Bleibt jetzt die Lampe auch nach Loslassen der Taste dunkel, so ist die Einstellung richtig. Wird R3 zu weit zurückgestellt, dann sinkt die Ansprechempfindlichkeit.

c – Im Gegensatz zu den bisher beschriebenen lichtelektronischen Steuerungen, die alle einen bestimmten Übergangsbereich aufweisen, schaltet der bistabile Multivibrator „schlagartig“, wenn man ihn ansteuert. Er verharrt dann in der neuen (stabilen) Lage, bis er durch Eingabe eines zweiten Steuerbefehls z. B. über eine Taste wieder zurückgestellt wird. Beim elektronischen Berührungsschalter gewinnt man den Steuerbefehl für das Umkippen aus einem 1stufigen Wechselspannungsverstärker (T1).



An der Basis von T2 herrscht bei Einstellung gemäß b), bedingt durch den Spannungsteiler R6–R4–R3–D (Schwellspannung!) eine Spannung, die gerade noch T2 im leitenden Zustand hält, so daß T3 gesperrt bleibt. Wenn T2 leitet, liegt die Basisspannung von T3 unter der Basis-Emitter-Schwellspannung, da sie vom jetzt niedrigen Kollektorpotential von T2 abgenommen wird.

Für das Schalten dieser Anordnung nutzt man die Tatsache aus, daß sich in einem Gebäude stets zwischen Leitern und Erde Wechselspannungen ausbilden, die auf das Lichtnetz und auf Rundfunksender (elektromagnetische Wellen!) zurückzuführen sind. Auf diese Weise bildet auch der nicht gerade auf einer gut leitenden Unterlage stehende Mensch eine Art Spannungsquelle. Berührt man nun den Eingang der vorliegenden Schaltung, deren Minuspol geerdet wurde, so verstärkt T1 die eingekoppelte Wechselspannung. Sie gelangt dann über C2 an D. Die positive Halbwelle wird über D kurzgeschlossen. Ihre negative Halbwelle verschiebt das Basispotential von T2 zu einem gegenüber vorher geringeren positiven Wert, da D für diese Halbwelle sperrt. Diese Änderung an der Basis von T2 löst den Umkippvorgang im bistabilen Multivibrator aus: T3 leitet und T2 sperrt; La leuchtet. Sie bleibt so lange hell, bis man mit Ta T3 kurzzeitig sperrt, so

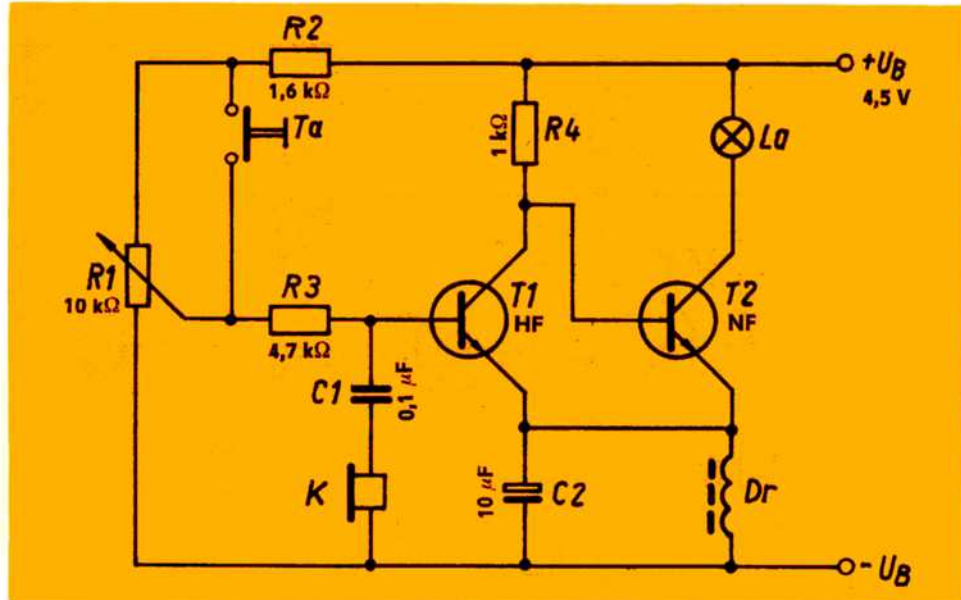
daß der Multivibrator in die Bereitschaftsstellung zurückkippt.

Es kommt bei dieser Schaltung darauf an, eine schnelle (und genügend hohe) Potentialänderung an der Basis von T2 hervorzurufen.

d – Berührungsschalter sind überall dort von Bedeutung, wo keine für die Betätigung mechanischer Schalter ausreichenden Kräfte zur Verfügung stehen. Sie können auch als Teile einer Fernbedienung eingesetzt werden: Billige Niederspannungsleitungen mit kleinem Querschnitt führen zum Schaltort, an dem z. B. der Berührungsschalter angebracht ist. Wird er ausgelöst, so übermittelt die Niederspannungsleitung diesen Befehl an einen zentral angebrachten Schaltschütz, der den Hauptstromkreis schließt. Berührungsschalter können auch für Alarmanlagen eingesetzt werden. Des weiteren lassen sie sich zum automatischen Abschalten von Maschinen verwenden, wenn Unbefugte an solche Teile geraten, die mit dem Schaltereingang verbunden sind.

Ein weiterer Vorzug der Schaltung besteht darin, daß die auslösende Fläche – abgestimmt auf den Pegel der Umgebung – räumlich stark „gefächert“ sein kann, so daß sich an verschiedenen Orten schalten läßt (z. B. eine Beleuchtung längs eines Treppengeländers).

6.12. Akustische Alarmanlage mit Lichtsignal



a – Nach richtiger Einstellung gemäß b) spricht diese Schaltung auf Schall an. Sie reagiert mit Aufleuchten der Lampe, die erst über die Taste Ta wieder gelöscht werden kann.

b – Mit R1 stellt man die Schaltung so ein, daß die Lampe gerade noch nicht leuchtet. Dazu betätigt man wechselweise R1 und Ta, falls R1 zu weit gedreht wurde. Die Einstellung erfolgt am besten noch ohne den Hörer, der dann als Mikrofon dient.

c – Auch bei dieser Schaltung handelt es sich um einen bistabilen Multivibrator, wenn sie auch von der vorherigen merklich abweicht. Ihr besonderes Kennzeichen ist die Emittterkopplung. Die Emittterströme beider Transistoren fließen über den gleichen Widerstand, so daß sich beide Transistoren gegenseitig beeinflussen.

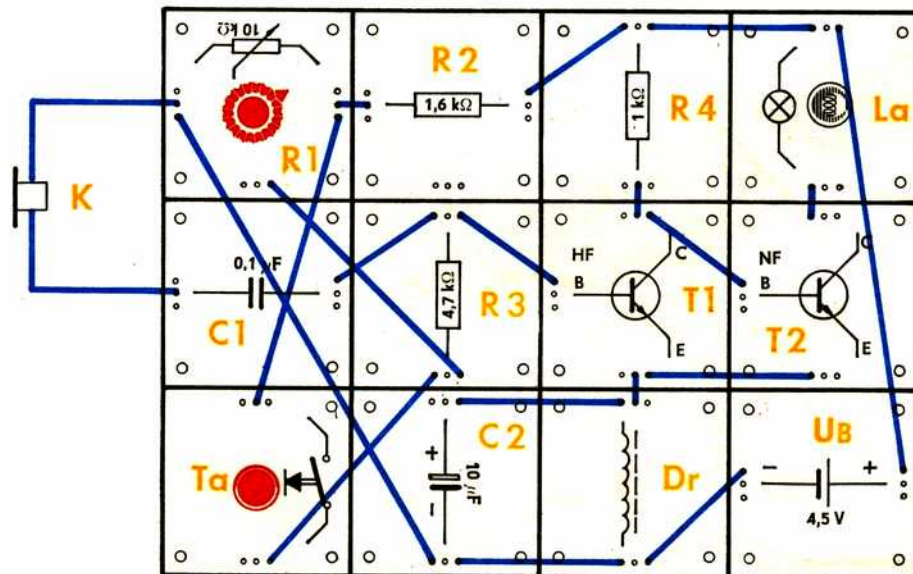
Bei richtiger Einstellung bekommt T1 über R1, R2 und R3 gerade so viel Basisstrom, daß sein Kollektorpotential (über I_{C1} und R4) T2 gesperrt hält. Da I_{C1} relativ klein ist (etwa 3 mA), fällt dabei über dem ohmschen Widerstand der Drossel Dr (etwa 28 Ω), die als Koppelwiderstand benutzt wird, nur eine kleine Spannung ab.

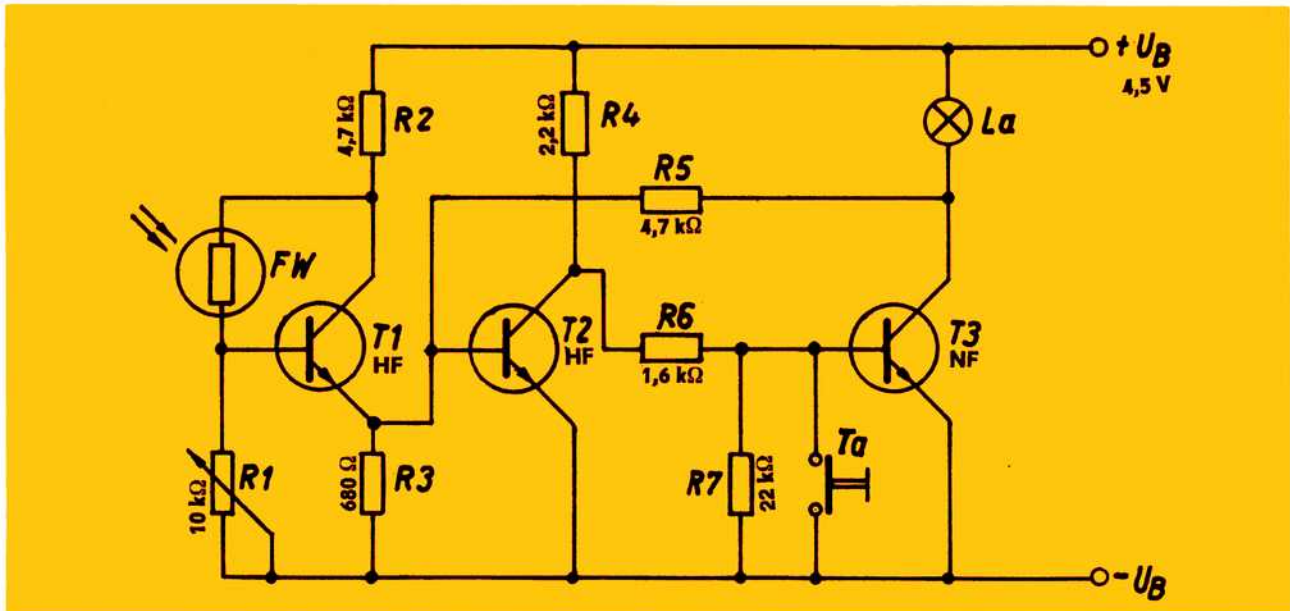
Schließt man nun den Hörer an, der in diesem Fall als Mikrofon dient, und erzeugt ein Geräusch (Händeklatschen oder Pfiff), so ergibt dieser Schallimpuls für die Basis von T1 kurzzeitig eine Potentialänderung in Sperrichtung. Dadurch wird der Kollektorstrom von T1 kleiner, so daß T2 wegen der wachsenden Kollektorspannung an T1 zu leiten beginnt. T2 läßt

über dem Emittterwiderstand eine größere Spannung abfallen, denn I_{C2} (und damit I_{E2}) sind größer als vorher I_{C1} , bedingt durch die Größe von Basisstrom und Kollektorwiderstand. Nach Ausbleiben des auslösenden Signals verharrt deshalb der Multivibrator in seiner neuen Lage, da nun die Spannung zwischen der Basis von T1 und Minus gegenüber der zwischen Emittter und Minus liegenden nicht mehr ausreicht, um T1 zu öffnen. Erst durch Schließen der Taste Ta öffnet T1, denn damit wird der obere Teil von R1 überbrückt, und die Basisspannung steigt auf den erforderlichen Wert. Dadurch löscht man die Lampe und bereitet die Schaltung für das nächste Ansprechen auf Schall vor.

Infolge der Resonanzeigenschaften des Kopfhörers hat die Schaltung in einem bestimmten Frequenzbereich eine größere Ansprechempfindlichkeit; trifft man diese Tonlage, so spricht sie – ebenso wie bei Händeklatschen – noch auf etwa 1 m Entfernung an.

d – Akustische Schalter bieten infolge der „drahtlosen“ Übermittlung des Schaltbefehls viele interessante Einsatzmöglichkeiten. Bei der akustischen Fernsteuerung z. B. sendet man mit verschiedenen Tonfrequenzen, auf die dann verschiedene Schaltungskanäle reagieren. Für die Fernbedienung von Fernsehempfängern ist eine Schaltung bekannt geworden, die im Ultraschallbereich arbeitet. Auf ähnliche Weise lassen sich Garagentore z. B. vom fahrenden Auto aus öffnen.





6.13. Lichtelektronisches Relais

a – Bei richtiger Einstellung leuchtet die Lampe auf, wenn die Außenhelligkeit, auf die vorher eingestellt wurde, zurückgeht. Die Lampe kann mit T_a erst wieder gelöscht werden, wenn es erneut genügend hell geworden ist. Wird die Taste nicht gedrückt, so leuchtet die Lampe auch bei zunehmender Helligkeit weiter.

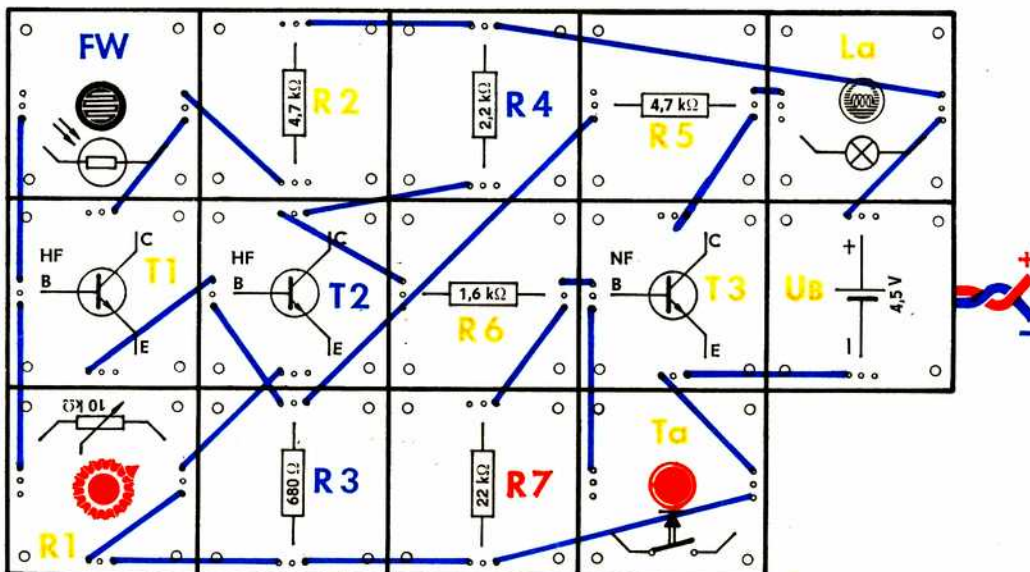
b – Den Punkt höchster Ansprechempfindlichkeit ermittelt man durch wechselweises Nachstellen von R_1 und Drücken von T_a : Falls R_1 zu weit gedreht wurde, leuchtet die Lampe. Man dreht R_1 etwas zurück und drückt die Taste. Bleibt nun die Lampe dunkel, so hat man einen empfindlichen Ansprechwert erreicht.

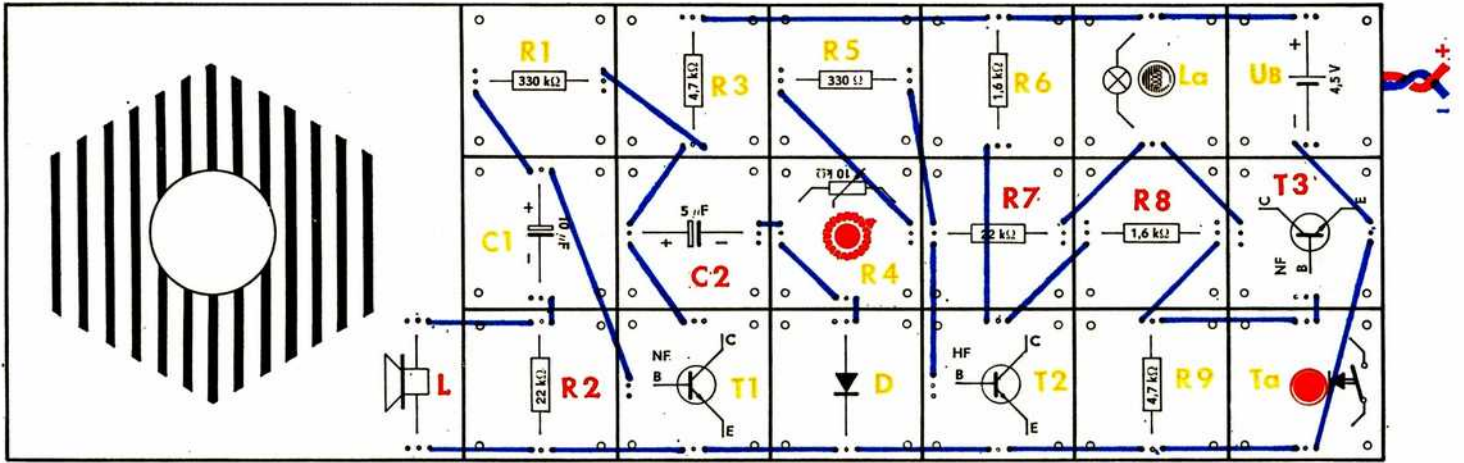
Sollte sich das beschriebene Verhalten nicht einstellen lassen, d. h., wenn die Lampe z. B. bei Licht ohne Tastendruck wieder hell wird oder gar nicht erst verlöscht, so sind folgende Änderungen zu erproben: R_3 auf $1\text{ k}\Omega$ und R_5 auf $10\text{ k}\Omega$ erhöhen, R_4 auf $1,6\text{ k}\Omega$ verringern.

c – Der bistabile Multivibrator (T_2 , T_3) wird durch den Spannungsteiler R_2 – T_1 – R_3 zunächst bei einer gegebenen Helligkeit über FW und R_1 so vorgespannt, daß die Lampe gerade noch dunkel bleibt. Verringert sich jetzt die Außenhelligkeit,

so sinkt (weil der Widerstand von FW wächst) das Basispotential von T_2 , das vom Emitterstrom von T_1 bestimmt wird. Dadurch kippt der Multivibrator in der nun schon mehrfach beschriebenen Weise in den anderen stabilen Zustand um: T_2 sperrt und T_3 leitet, so daß die Lampe leuchtet. Man löscht sie mit Hilfe von T_a , wodurch das Basispotential von T_3 zu 0 wird, und der Multivibrator kippt in den Zustand „ T_2 leitet – T_3 sperrt“ zurück. Er bleibt dort allerdings bei dieser Schaltung nur, wenn FW inzwischen wieder genügend niederohmig geworden ist, d. h., es muß also inzwischen in der Umgebung wieder genügend hell sein. Nur dann kann $U_{BE2} > U_{Schwell}$ werden, bedingt durch die Dimensionierung von R_3 und R_5 . Entsprechend der Spannungsteilerregel steht bei frischer Batterie an R_3 höchstens eine Spannung von $4,5 R_3 / (R_3 + R_5)$ V, wenn man T_3 mit T_a sperrt. Dieser Wert muß noch unter der Schwellspannung von T_2 bleiben. Kommt jetzt über T_1 noch ein Strom hinzu, so genügen wenige hundert Mikroampere, um eine ausreichend hohe Spannung über R_3 zu erzeugen, so daß T_2 leitet.

d – Eine interessante praktische Anwendung dieser Schaltung besteht in einer Lichtschranke, die bei Unterbrechung des Strahls Daueralarm auslöst, den man erst mit T_a wieder löschen kann. Man nennt diese Eigenschaft „elektronische Selbsthaltung“.





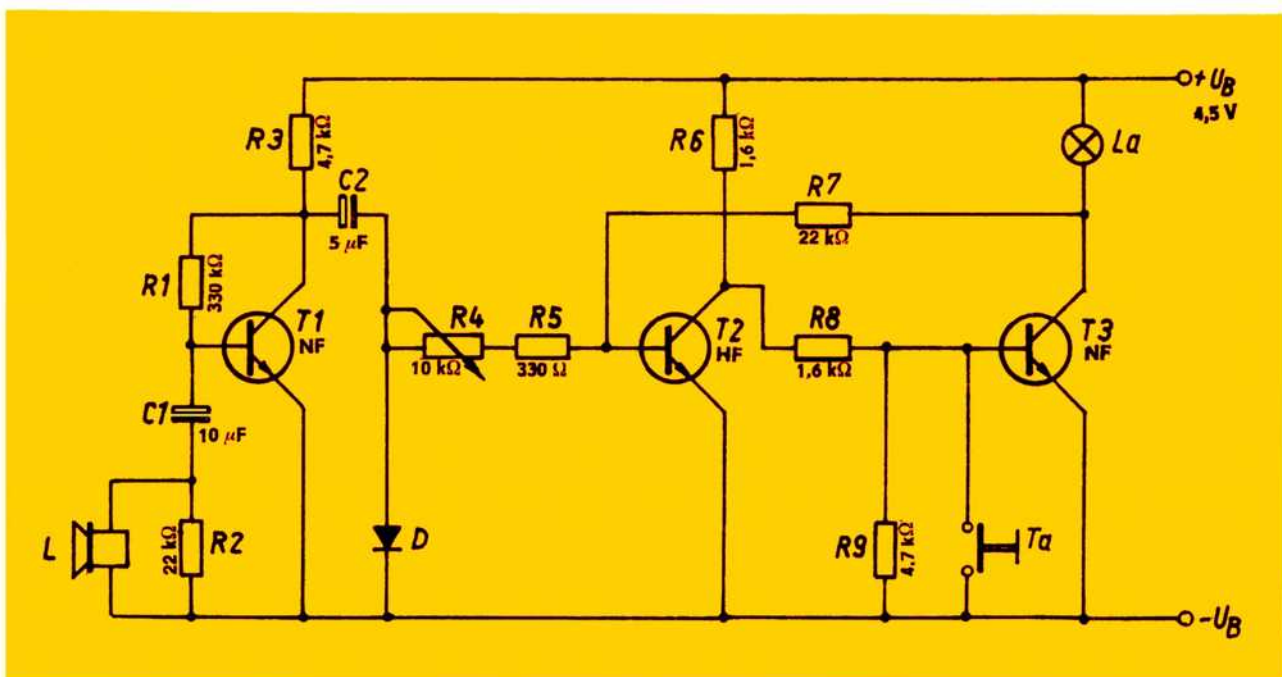
6.14. Akustisches Relais mit Lautsprecher als Mikrofon

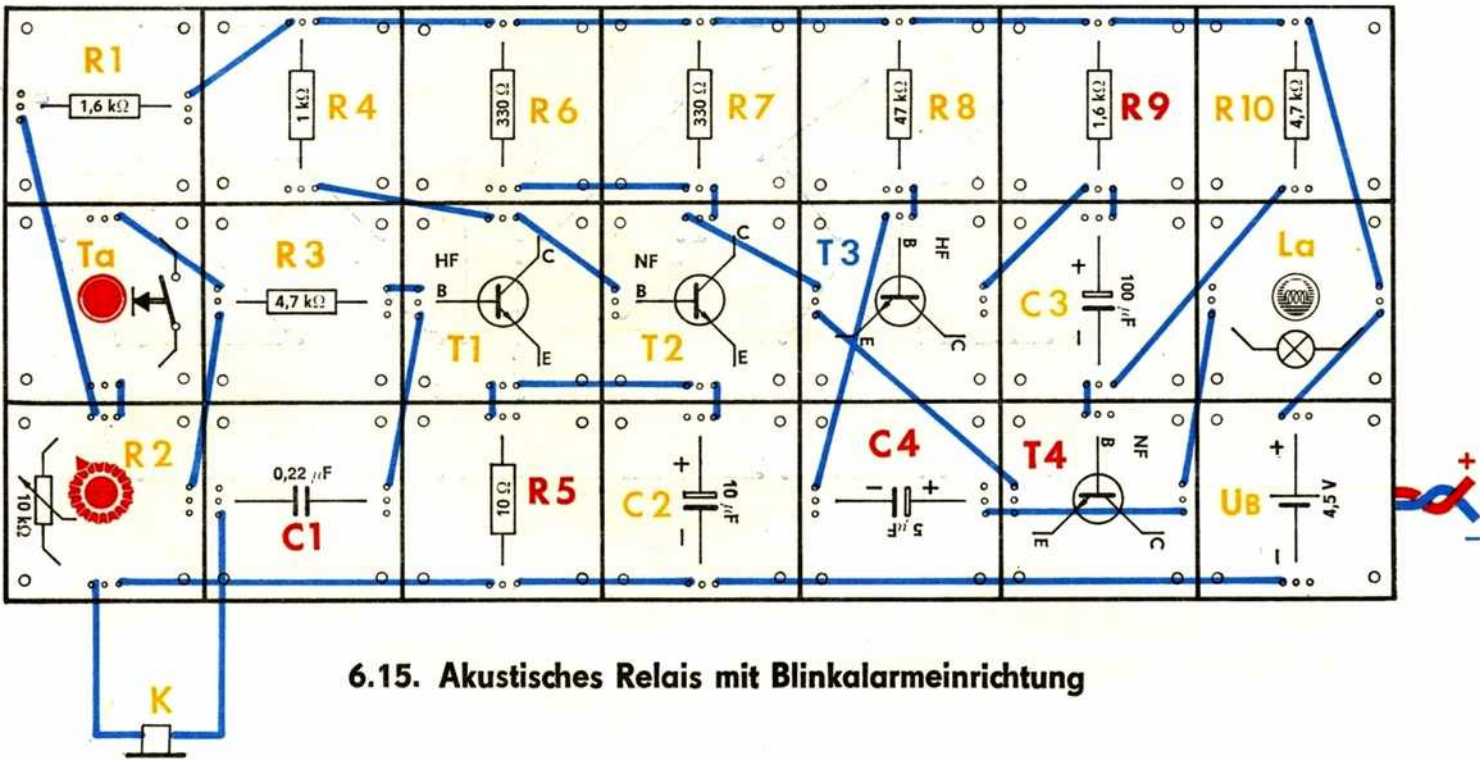
a – Ähnlich der „akustischen Alarmanlage mit Lichtsignal“ leuchtet die Lampe auf, wenn ein Schallimpuls auf den als Mikrofon benutzten Lautsprecher trifft, weil dann der bistabile Multivibrator (T2, T3) in seine andere Ruhelage kippt.

b – Die Einstellung erfolgt wie beim „elektronischen Berührungsschalter“, wobei der Lautsprecher zunächst nicht angeschlossen wird. Die Lampe, die bei Pfiff oder Händeklatschen anspricht, läßt sich mit Taste Ta erst dann wieder löschen, wenn das auslösende akustische Signal verstummt ist.

c – Die elektrische Funktion dieser Schaltung entspricht der des „elektronischen Berührungsschalters“. Statt der eingetasteten Wechselspannung dient aber ein als Mikrofon benutzter Lautsprecher als schallabhängige Wechselspannungsquelle. R2 hat lediglich die Aufgabe, den Aufbau mechanisch zu stabilisieren und Buchsen für die Verbindung zum Lautsprecher bereitzustellen.

d – Anwendungsmöglichkeiten siehe unter „akustische Alarmanlage mit Lichtsignal“.





6.15. Akustisches Relais mit Blinkalarmeinrichtung

a – Die Schaltung, die eine Kombination der „akustischen Alarmanlage“ und eines als Blinker wirkenden astabilen Multivibrators darstellt, signalisiert das Auftreten eines genügend lauten (auch einmaligen) Schallereignisses mit Dauerblinken, das erst über die Taste T_a wieder gelöscht werden kann.

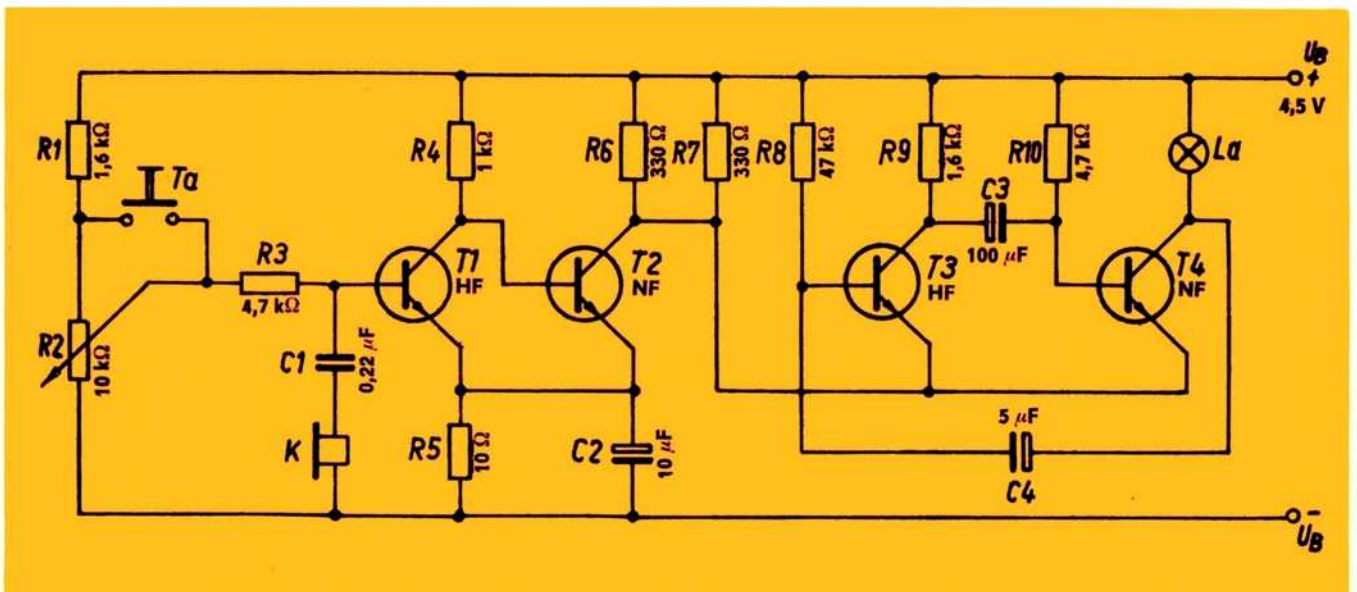
b – Die Einstellung des bistabilen Multivibrators erfolgt wie bei der „akustischen Alarmanlage“. Tauscht man R_5 durch die Drossel aus und stellt neu ein, so wird die Anordnung zwar empfindlicher, die Lampe aber dunkler, denn jetzt geht ein großer Teil der Batteriespannung über den ohmschen Widerstand von 28Ω der Drossel für die Lampe verloren.

c – Der Schaltungsteil mit T_1 und T_2 entspricht bis auf R_6 und R_7 im wesentlichen der „akustischen Alarmanlage mit Lichtsignal“. Das akustische Signal führt jetzt aber nicht einfach zu Dauerlicht, sondern der beim Auftreffen von Schall auf

den Hörer ausgelöste, einmalige Kippvorgang legt den zweiten Schaltungsteil über T_2 und R_5 an den Minuspol der Batterie. Bei dieser Schaltung handelt es sich um einen aus dem Versuch „astabiler Multivibrator“ bekannten Blinker. Das einmalige Schallereignis wird damit durch ein Blinklicht so lange signalisiert, bis man den bistabilen Multivibrator über T_a wieder zurückstellt und dadurch La löscht.

Beim Aufbau achte man wegen der etwas ungewohnten Anordnung im Verdrahtungsplan besonders auf die richtige Lage von T_3 und T_4 sowie auf die Polarität der Elektrolytkondensatoren.

d – Blinksignale sind gegenüber Dauerlicht wesentlich wirkungsvoller, so daß der Mehraufwand von 2 Transistoren in einem solchen Melder seine Wirksamkeit stark erhöht. Auf Blinklicht wird man auch bei größerer Umgebungshelligkeit noch aufmerksam.



6.16. Akustisches Relais mit Dauertonalarm

a – Bei dieser Schaltung wird im Unterschied zur vorigen auf ein Schallereignis hin ein Dauerton ausgelöst, den man erst mit T_a wieder löschen kann. Sie läßt sich infolge des recht empfindlichen Mikrofons, das der Hörer darstellt, noch aus einigen Metern Entfernung auslösen (Pfeiff oder Händeklatschen). Beim Pfeifen wird man wieder eine gewisse Selektion feststellen, d. h., bei einer bestimmten Tonhöhe ist die größte Entfernung zu überbrücken.

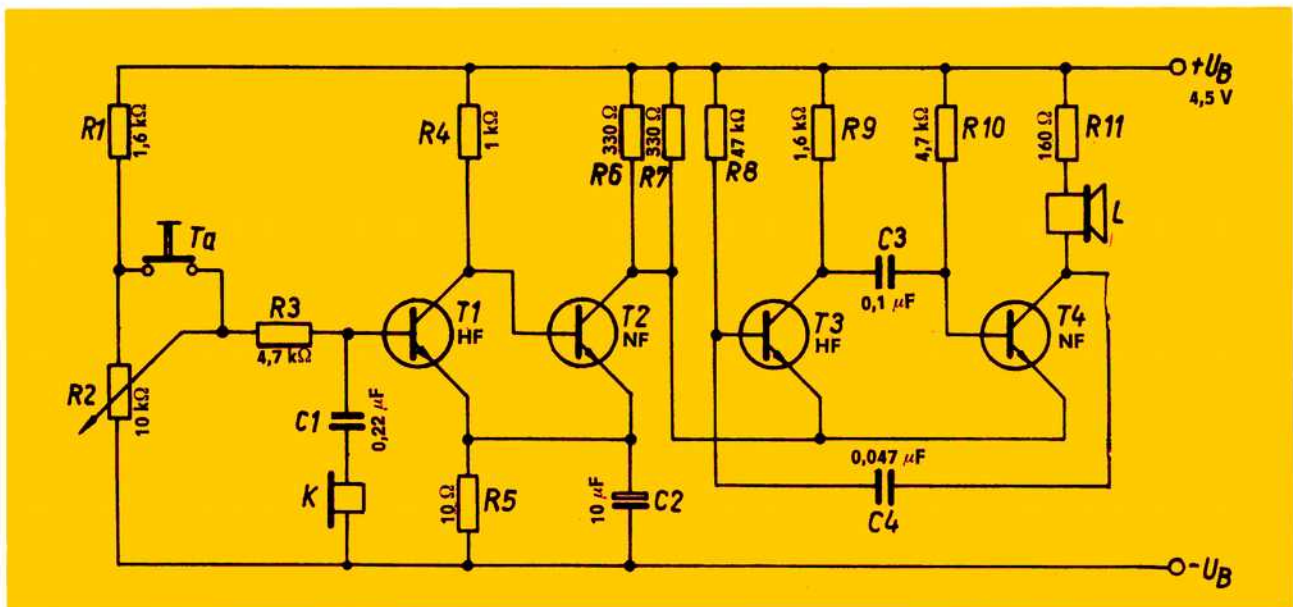
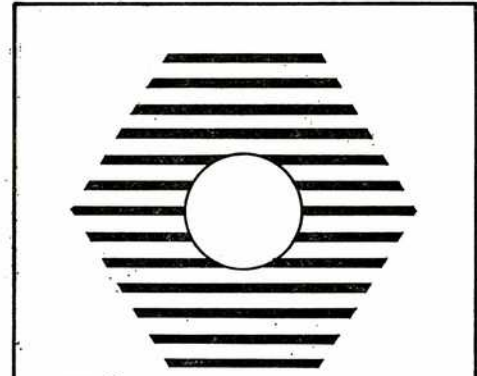
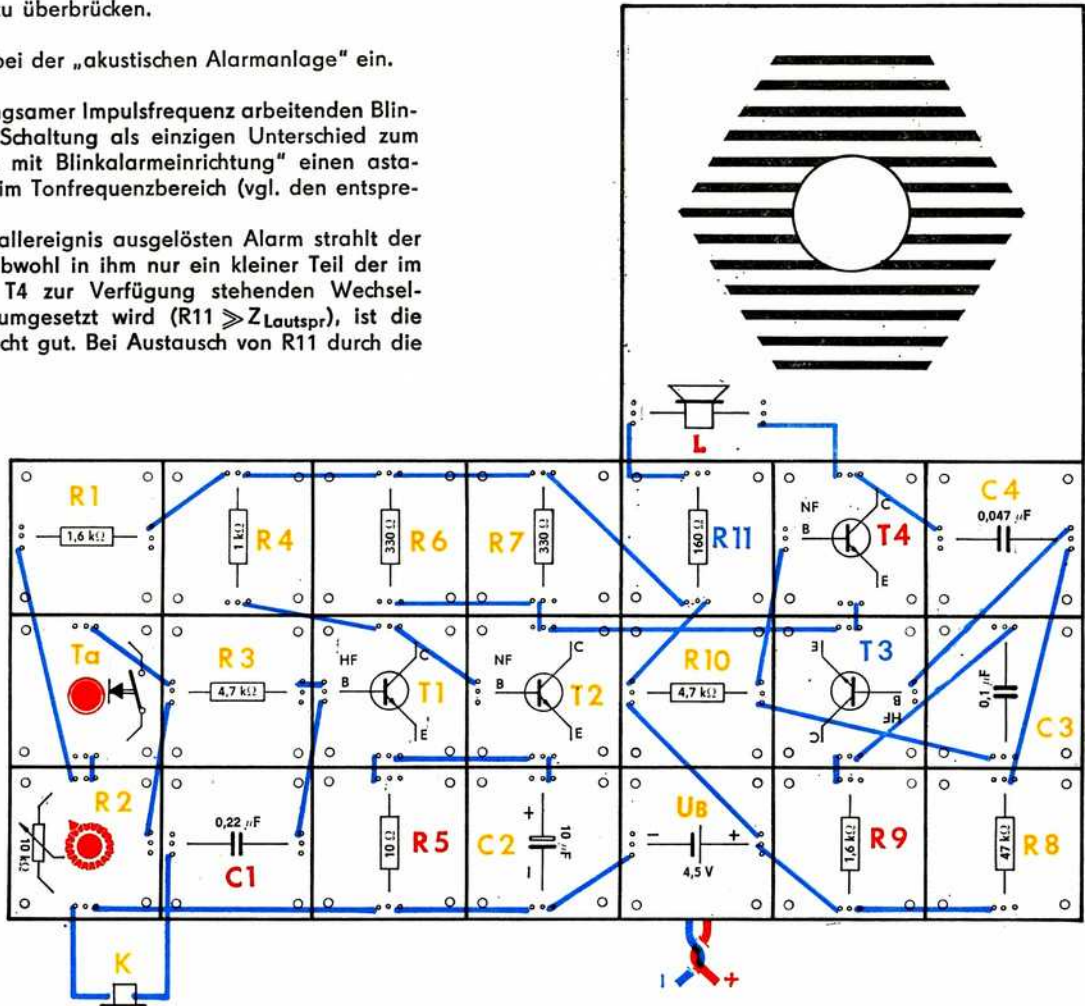
b – Man stellt wie bei der „akustischen Alarmanlage“ ein.

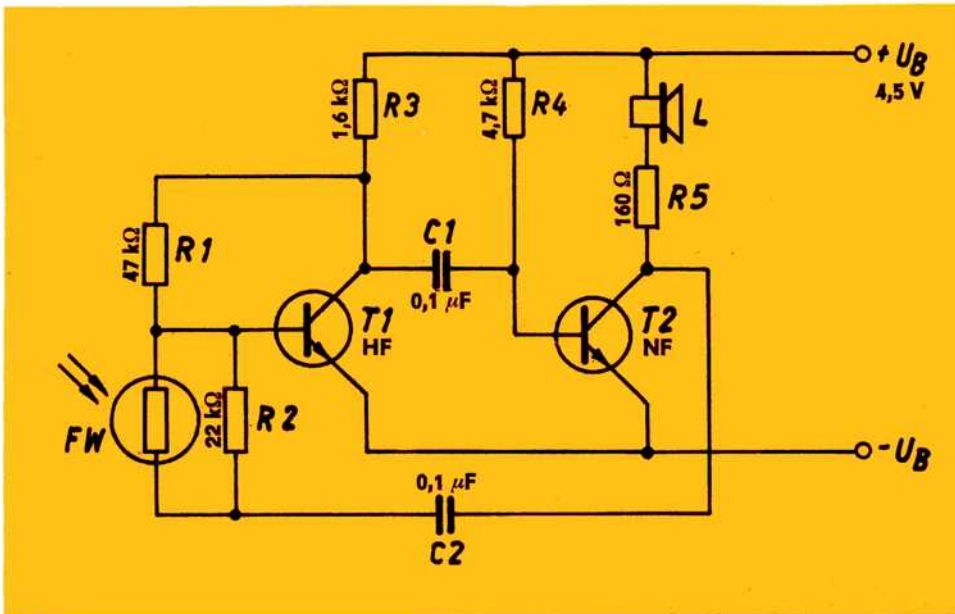
c – Statt des mit langsamer Impulsfrequenz arbeitenden Blinkers enthält diese Schaltung als einzigen Unterschied zum „akustischen Relais mit Blinkalarmeinrichtung“ einen astabilen Multivibrator im Tonfrequenzbereich (vgl. den entsprechenden Versuch!).

Den durch das Schallereignis ausgelösten Alarm strahlt der Lautsprecher ab. Obwohl in ihm nur ein kleiner Teil der im Kollektorkreis von T_4 zur Verfügung stehenden Wechselleistung in Schall umgesetzt wird ($R_{11} \gg Z_{\text{Lautspr}}$), ist die Lautstärke schon recht gut. Bei Austausch von R_{11} durch die

HF-Drossel mit ihren 28Ω Gleichstromwiderstand ergibt sich eine größere Lautstärke bei allerdings wesentlich höherer Stromaufnahme.

d – Akustische Fernsteuerungen wurden bereits unter „akustische Alarmanlage mit Lichtsignal“ besprochen. Die Auslösung des Tonfrequenzmultivibrators kann als eine solche aufgefaßt werden.





6.17. Lichtelektronische Frequenzregelung

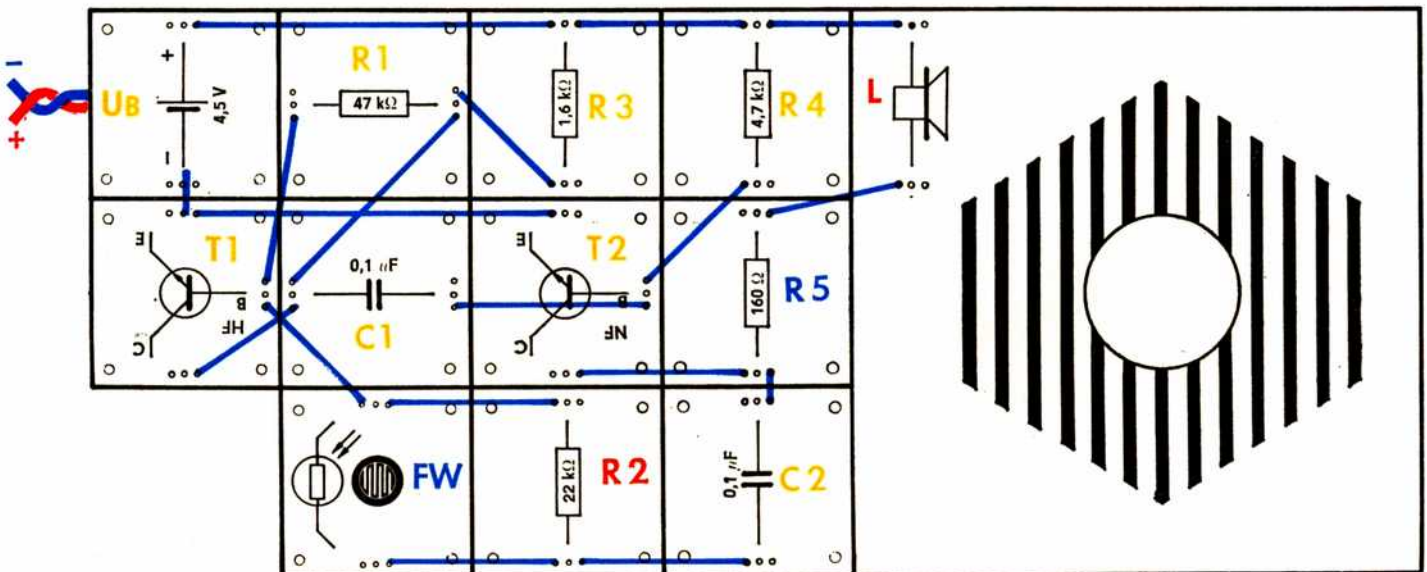
a – Der vom Lautsprecher abgestrahlte Ton ändert seine Höhe in Abhängigkeit von der Außenhelligkeit in einem bestimmten Bereich: Er wird bei abnehmender Helligkeit höher.

b – Dieser Effekt muß nicht besonders eingestellt werden.

c – Diese Schaltung stellt zunächst einen astabilen Multivibrator dar, dessen Ton von einem Lautsprecher abgegeben wird. Im Rückkopplungsweig von T2 nach T1 liegt jedoch in Serie zum Kondensator C2 eine Widerstandskombination. Der Widerstand R2 ist so bemessen, daß der Generator auch bei hochohmigen FW (geringer Helligkeit) schwingt. Mit zunehmender Helligkeit sinkt der Widerstand von FW, und die Tonhöhe ändert sich. Dieser Eingriff ist nicht bis zu beliebig

hohen Widerstandswerten möglich: Die Schaltung setzt bei einem bestimmten Widerstandswert aus.

d – Als Anwendung dieser Schaltung kann man sich vorstellen, daß sie eine in einem zu überwachenden Raum erfolgende Helligkeitsänderung signalisiert, wobei sich aus der Richtung der Tonhöhenänderung auf die Richtung der Helligkeitsänderung schließen läßt. Wird der FW allein ohne den parallelgeschalteten R2 verwendet, so setzen die Schwingungen erst bei einer bestimmten Helligkeit ein und verändern dann ebenfalls ihre Frequenz mit zunehmender Beleuchtung. Auch dafür lassen sich Anwendungen finden. Schließlich hat ein ähnliches Prinzip praktische Anwendung in elektronischen Orgeln gefunden. Es ist dadurch möglich, über eine Lampensteuerung die Tonhöhe stufenlos zu ändern.



6.18. Martinshorn

a – Durch periodisches Drücken der Taste T_a kann der vom Lautsprecher abgestrahlte Ton in seiner Höhe im Sinne eines Alarmsignals geändert werden.

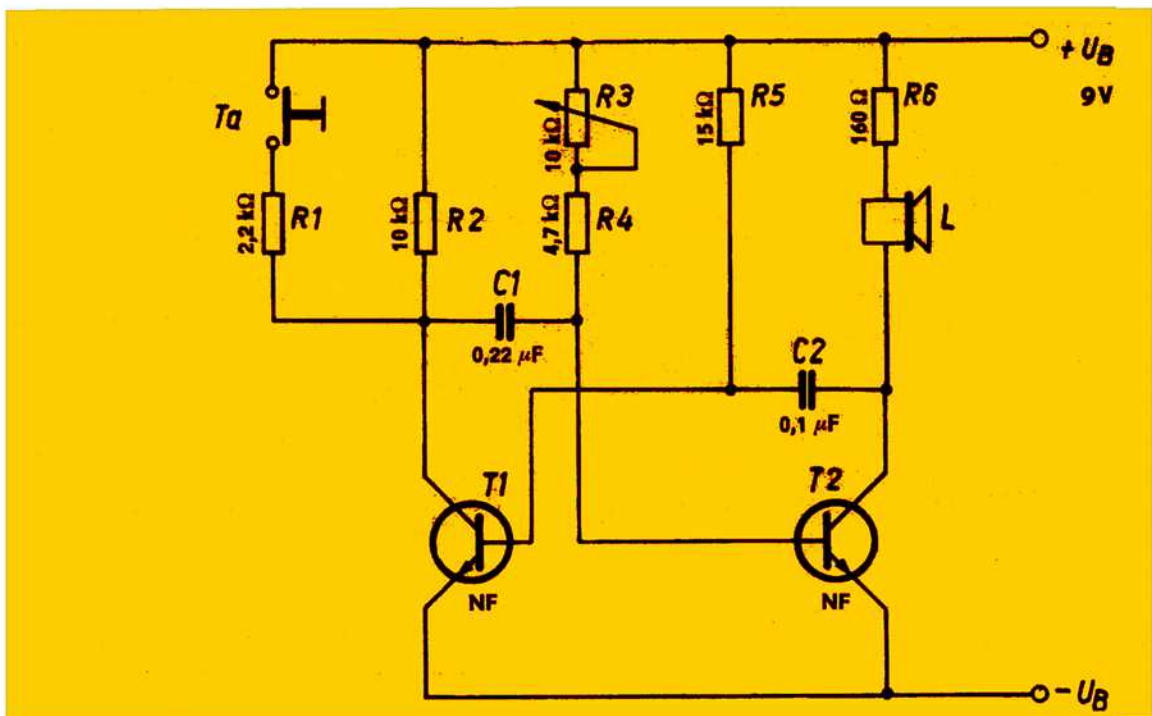
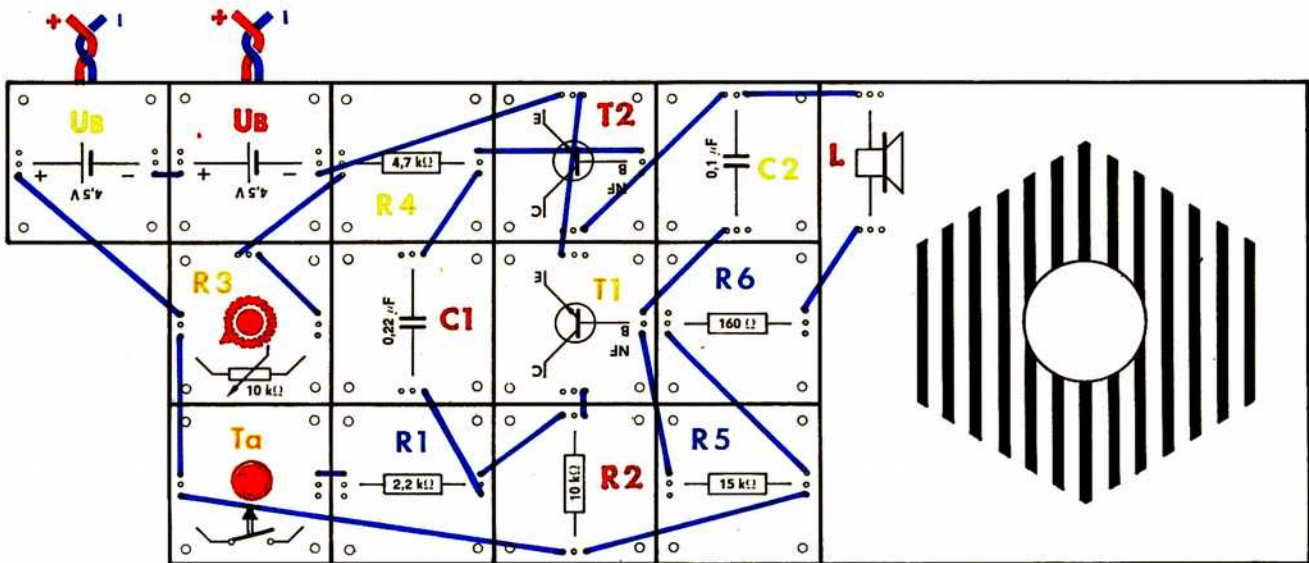
b – An R_3 stellt man die gewünschte Tonlage ein. Das wirkt sich auf beide Frequenzen aus.

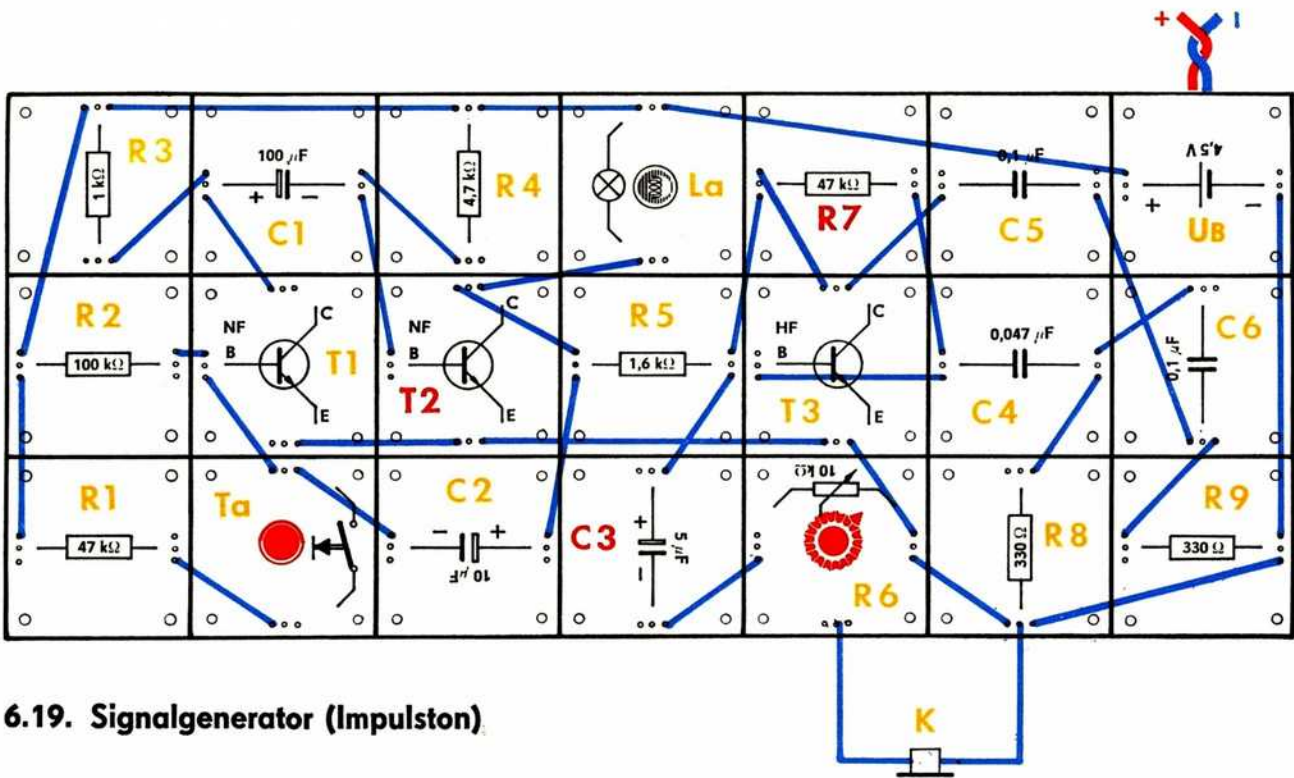
c – 2 Transistoren genügen, wenn der Wechsel zwischen den beiden Tonfrequenzen über eine Taste vorgenommen wird. Mit entsprechend höherem Aufwand ist auch für T_a eine elektronische Lösung möglich, so daß man dann zu einem vollautomatischen Martinshorn gelangen würde.

Die Schaltung stellt einen astabilen Multivibrator im Tonfrequenzbereich dar. Durch periodisches Parallelschalten eines zweiten Widerstands zum Kollektorwiderstand von T_1

erfolgt der Übergang auf eine andere Schwingfrequenz. Im Gegensatz zu der vereinfachenden Betrachtungsweise bei der allgemeinen Erläuterung des Multivibrators stellt sich bei dieser Schaltung heraus, daß die Frequenz nicht nur von R_3 , R_4 und R_5 sowie von C_1 und C_2 bestimmt wird, sondern auch durch die Kollektorwiderstände. Das liegt daran, daß für den zunächst relativ hohen R_2 T_1 weniger I_B braucht, um ein genügend niedriges Kollektorpotential für die Sperrung von T_2 einzunehmen, als im Fall der Parallelschaltung von R_1 . Die Frequenz sinkt daher, wenn T_a gedrückt wird.

d – Der periodische Übergang zwischen 2 Tonfrequenzen stellt eine überaus wirksame Signalart dar. Sie ist Sonderfahrzeugen der Polizei und des Rettungsdienstes vorbehalten.





6.19. Signalgenerator (Impulston)

a – Die Schaltung gibt ein Blinksignal und einen im Hörer vernehmbaren Ton ab. Das Tonsignal wird immer dann unterbrochen, wenn die Lampe aufleuchtet. Drückt man die Taste T_a , dann erhöht sich die Blinkfrequenz, so daß die Tonfolge schneller wird. Mit Hilfe der Taste ist man in der Lage, z. B. das Telefonfreizeichen nachzubilden: Man drückt nach dem ersten (kurzen) Ton sofort die Taste. Der folgende Ton ist dadurch länger. An seinem Ende läßt man die Taste wieder los usw. Ergebnis: Tonfolge kurz – lang – kurz – lang usw.

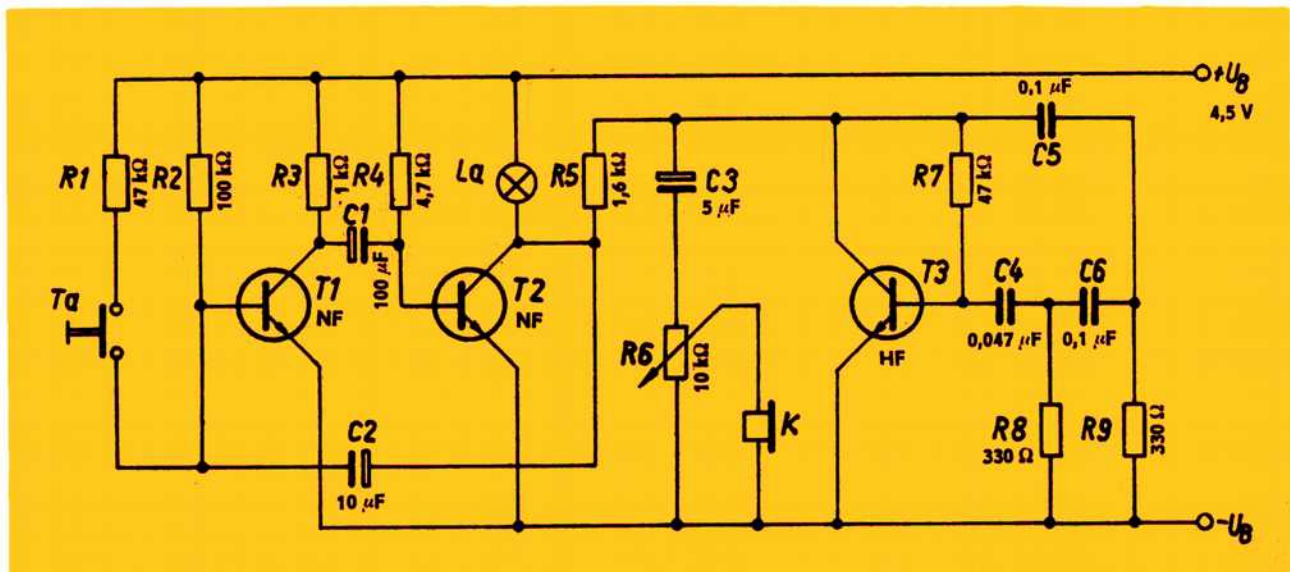
b – Mit R_6 wählt man die gewünschte Lautstärke, alles übrige wird von der Schaltung vorgegeben.

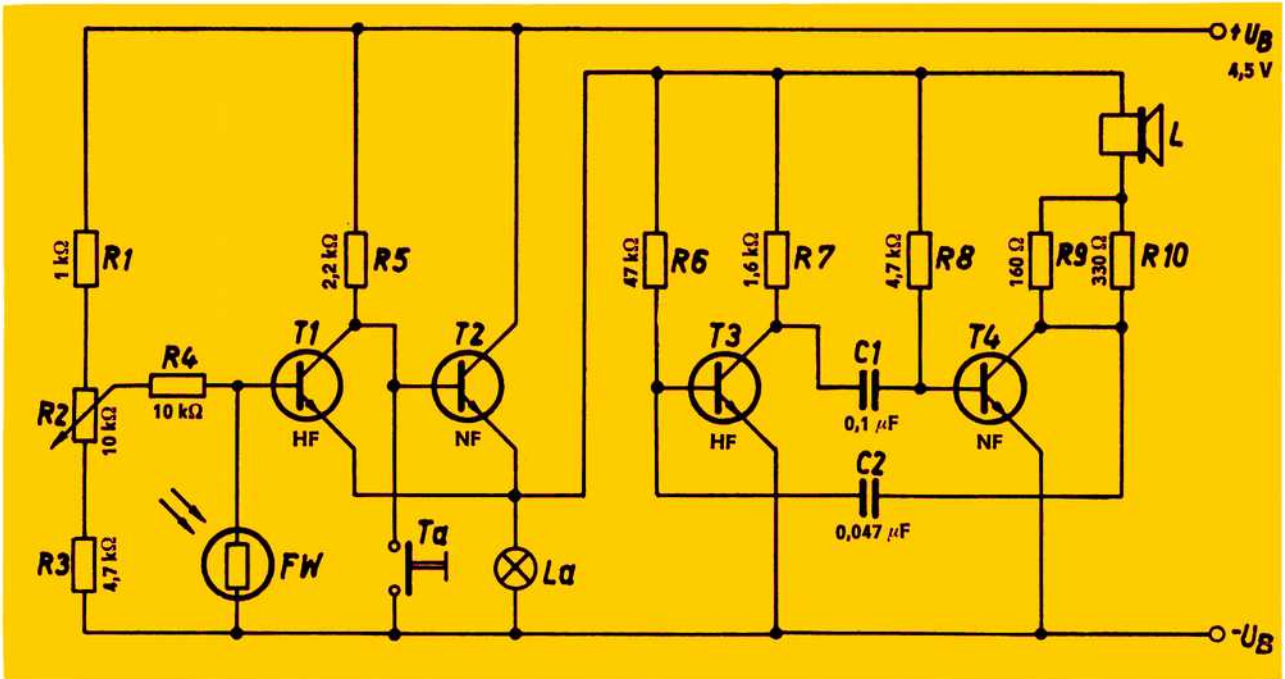
c – Die Schaltung besteht aus einem astabilen Multivibrator, der auf so niedriger Frequenz schwingt, daß man die Schwingungen am periodischen Aufleuchten der Lampe erkennt. Die Taste T_a gestattet es, dem frequenzbestimmenden Basiswiderstand R_2 einen weiteren Widerstand parallelzuschalten, so daß sich die Sperrzeit von T_1 verringert. Dadurch wächst die Blinkfrequenz.

Am Kollektor von T_2 schließt man über R_5 einen zweiten Generator an, dessen Funktionsweise beim „Morseübungsgerät mit RC-Generator“ noch näher beschrieben wird. Dieser „Phasenschiebergenerator“ erzeugt eine Schwingung im Hörbereich. Sie entsteht aber nur, solange T_2 jeweils innerhalb der Multivibratorschwingung gesperrt ist, denn bei leitendem T_2 wird dessen Kollektorspannung zu klein.

Über C_3 erhält der Hörer K (über R_6 einstellbar) die Tonfrequenzamplitude. Durch den Multivibrator wird sie mit der Frequenz der Impulsfolge „zu 100 % moduliert“.

d – Ähnliche Schaltungen sind u. a. in der Fernsteuertechnik üblich: Die Tonfrequenz dient als Träger der Steuerimpulse und wird im Empfänger frequenzabhängig („selektiv“ in mehreren Kanälen, je nach Frequenz f) verstärkt. Die Steuerimpulse, die sich z. B. durch variables R_1 in ihrer Breite ändern lassen, stellen die Rudermaschine u. ä. ein. Bei Einsatz mehrerer Tonfrequenzen lassen sich mehrere Vorgänge im Modell unabhängig voneinander steuern.

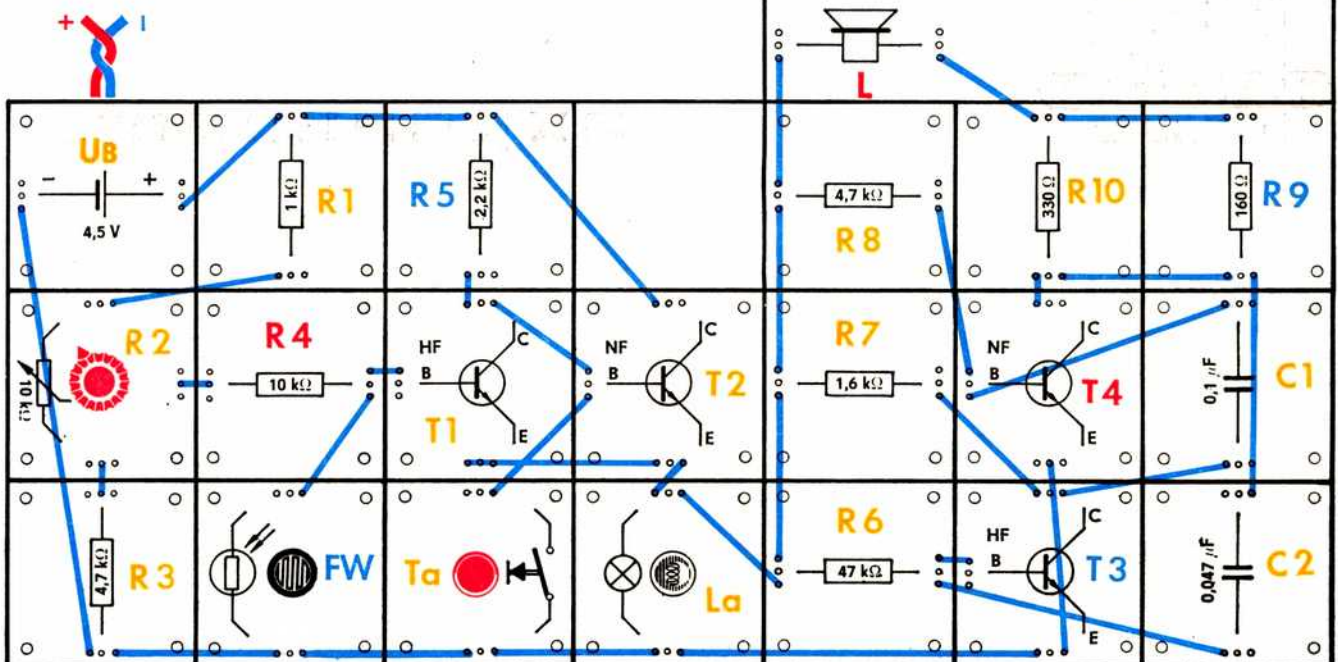
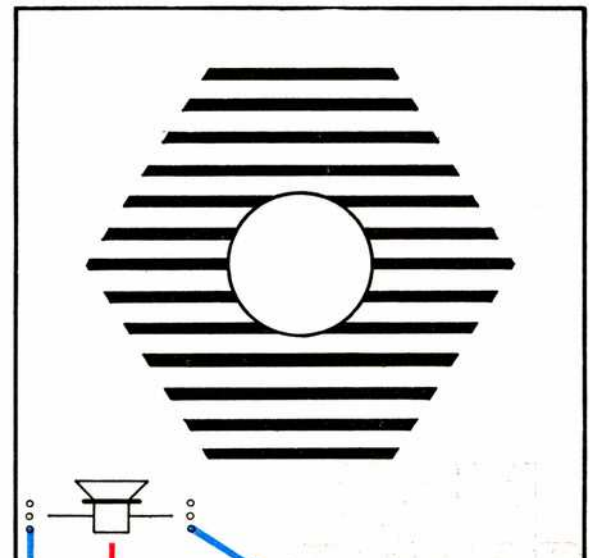




6.20. Feuermelder mit Alarmton

a – Sobald der Fotowiderstand ausreichend hell beleuchtet wird, z. B. durch eine Flamme, leuchtet die Lampe La auf, und außerdem ertönt im Lautsprecher ein Alarmton. Beide Informationen werden gelöscht, wenn man nach Abdunkeln des Fotowiderstands, also nach Löschen des Feuers, die Taste Ta drückt. Solange es brennt, wird das Alarmsignal abgegeben, auch wenn man die Taste kurz gedrückt hat.

b – Der Ansprechwert läßt sich mit R2 einstellen; die Tonhöhe liegt durch die Schaltung fest. Das Einstellen des Ansprechwerts nimmt man wie folgt vor: Brücke zwischen La und R6



zunächst öffnen. FW abdunkeln und R2 so lange verstellen, bis die ursprünglich leuchtende Lampe nach kurzem Tastendruck nicht wieder leuchtet. FW dem Licht aussetzen; La muß aufleuchten. Jetzt kann man die Brücke La-R6 wieder einsetzen. Bei heller Lampe muß auch der Ton im Lautsprecher zu hören sein.

c – T1 und T2 bilden einen emittergekoppelten, bistabilen Multivibrator. Ein genügend hohes Potential, über R1, R2, R4 an die Basis von T1 gelegt, hält T1 leitend, so daß wegen der dann kleinen Kollektorspannung von T1 die Basis von T2 eine zum Öffnen noch nicht ausreichende Spannung erhält. Verringert sich jetzt der Widerstand von FW, der mit R4 einen zusätzlichen Teiler für die am Abgriff von R2 liegende Spannung darstellt, durch Beleuchten (Flamme), so sinkt die Basis-Spannung von T1 und damit auch sein Kollektorstrom. Der Transistor T2 beginnt zu leiten, sein Emitterstrom schafft einen zusätzlichen Spannungsabfall über La, und U_{BE} von T1 sinkt weiter. Schließlich ist T1 gesperrt und T2 leitet. Abdunkeln von FW erhöht zwar wieder die Spannung an der Basis von T1, doch liegt über La infolge der Schaltdimensionierung fast die gesamte Batteriespannung, so daß U_{BE} von

T1 doch unter dem Schwellwert bleibt. Erst durch Drücken von Ta kann gelöscht werden, da dann T2 sperrt, und die Spannung über La verschwindet.

Da der auf Tonfrequenz schwingende (astabile) Multivibrator mit T3 und T4 seine Betriebsspannung vom Spannungsabfall über der Lampe herleitet, schwingt er nur, wenn T2 leitet, d. h. also, der bistabile Multivibrator (T1, T2) ist bezüglich „leitend“ nach T2 gekippt. Die Widerstände R9 und R10 im Tonfrequenzmultivibrator begrenzen den durch T4 fließenden Strom, da der Lautsprecher allein nochmals einen Strom in der Größenordnung von I_{La} benötigen würde.

d – Die Schaltung eignet sich speziell als Flammenwächter. Man kann mit ihr signalisieren, wenn z. B. in einem Lager-raum ein Brand ausbricht. Falls statt La über ein Relais z. B. ein Absperrhahn betätigt wird, vermag diese Anordnung automatisch ein Löschesystem einzuschalten.

Umgekehrt läßt sich die Schaltung auch dazu benutzen, eine „Sollbrennstelle“ zu überwachen. Falls etwa eine Gasflamme ungewollt ausgeht, kann ein statt La eingeschaltetes Relais den Absperrhahn schließen, während der akustische Alarm über diesen Vorfall informiert.



experimente

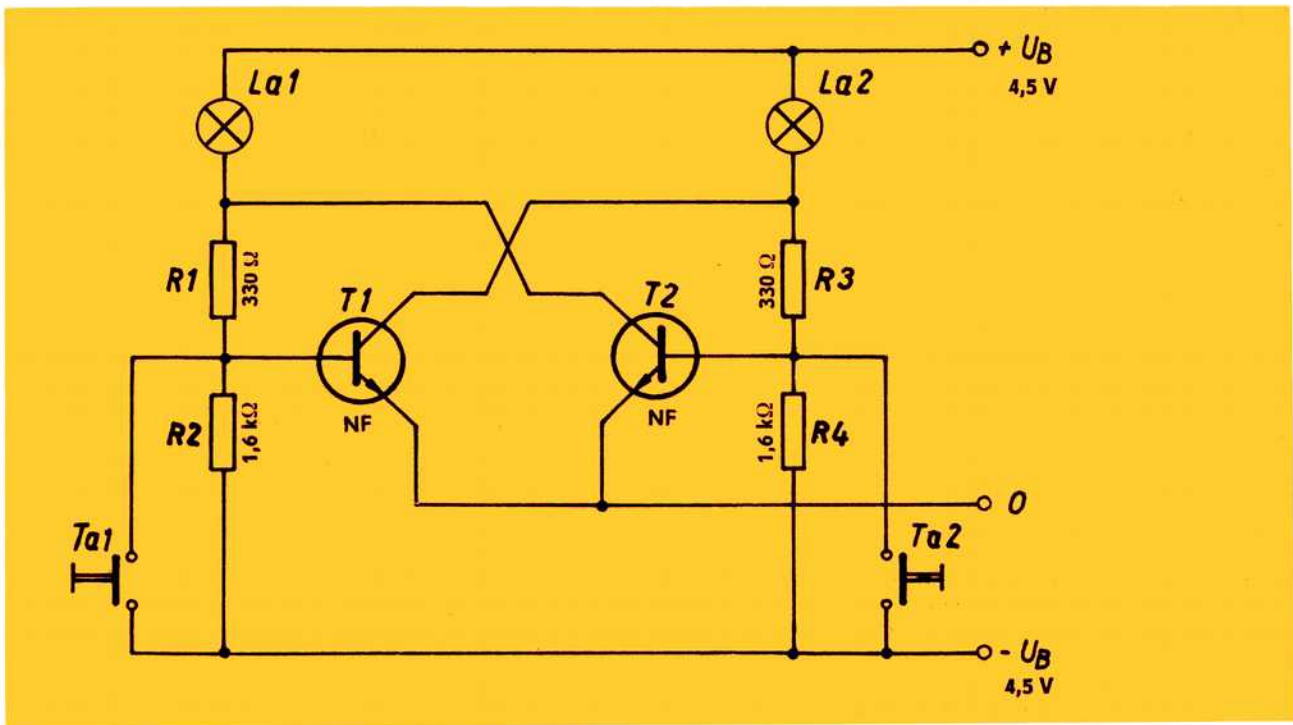
6.21. Bistabiler Multivibrator mit 2 Tasten

a – Beim Anschluß der Batterie an die Schaltung leuchtet eine der beiden Lampen auf. Mit der ihr zugeordneten Taste läßt sie sich löschen. Dabei leuchtet die andere auf, bis man die andere Taste betätigt.

b – Eine Einstellung entfällt.

c – Je nachdem, welcher der beiden Transistoren schneller auf die über die Spannungsteiler La1-R1-R2 und La2-R3-R4 an die Basis gelangende Spannung reagiert, leuchtet die eine oder die andere Lampe auf. Dabei wird gleichzeitig der

andere Transistor gesperrt. Durch Verbinden der Basis des gerade leitenden Transistors mit einer negativen Spannung verlischt dessen Lampe, und der hinter dieser zur anderen Basis führende Teiler erhält eine genügend hohe positive Spannung, so daß dieser Transistor leitend wird. Seine Lampe leuchtet, und dadurch erhält der andere Transistor nicht mehr genügend Basisspannung: Er sperrt auch nach Loslassen der Taste. Im Unterschied zu den bisherigen Schaltungen benutzt man im vorliegenden Fall eine Lösung, die aus der Germaniumtechnik stammt. Die Basis-Emitter-Strecke wird nicht ein-



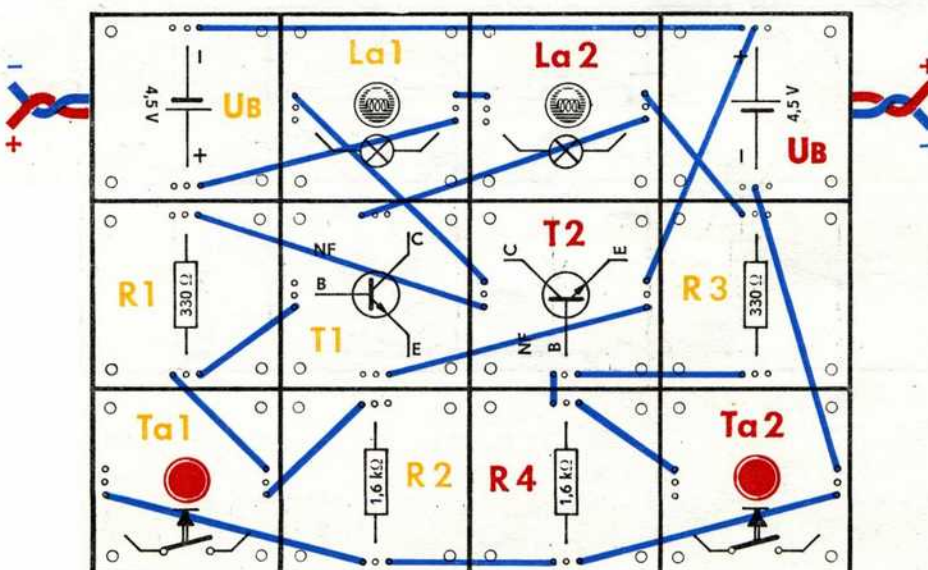
fach kurzgeschlossen, sondern die Basis erhält eine (negative) Sperrspannung, wodurch sich der Sperrzustand durch schnelles Ausräumen der Ladungen aus dem Basisstrom des Transistors besonders rasch erreichen läßt. Allerdings darf man diese Sperrspannung bei unseren Silizium-Planartypen nicht größer als -5 V wählen, sonst überschreitet man den zulässigen Wert der Basis-Emitter-Sperrspannung, und der Transistor nimmt Schaden.

d – Mit dieser Schaltung wird zunächst nur das Prinzip des bistabilen Multivibrators demonstriert: Jede seiner beiden (stabilen) Lagen behält er so lange, bis man ihn mit einer Taste in die andere kippt. Die Schaltung hat vielfältige praktische Bedeutung: Der relativ große Lampenstrom ist mit einem Schalter zu steuern, über den nur ein kleiner Strom fließt. Der Leitungsquerschnitt der Steuerleitung darf darum wesentlich kleiner sein als der der Verbraucherleitung, ohne daß deshalb in ihr zu viel Energie in Wärme umgesetzt wird

und dadurch der eigentlichen Aufgabe verlorenght. Der bistabile Multivibrator stellt daher eine Art modernes Relais dar; denn auch mit Relais steuert man Kreise mit größeren Strömen oder Spannungen über beliebig lange Leitungen, in denen nur kleine Ströme fließen.

Dieses „elektronische Relais“ hat außerdem noch den Vorzug, daß man es mit beliebigen Eingangsgrößen betreiben kann, Hauptsache, sie lassen sich in einen Sperrimpuls für den Transistor verwandeln.

In elektronischen Netzgeräten dient ein bistabiler Multivibrator oft als elektronische Sicherung: Sobald der Laststrom einen bestimmten, einstellbaren Wert überschreitet, erhält der bistabile Multivibrator eine Spannung, die ihn umkippen läßt. Über den Kollektor des jetzt leitenden Transistors wird der Leistungstransistor der Regelstrecke sofort gesperrt und dadurch geschützt. Nach Aufheben der Überlast stellt man den Multivibrator mit Hilfe einer Taste wieder zurück.



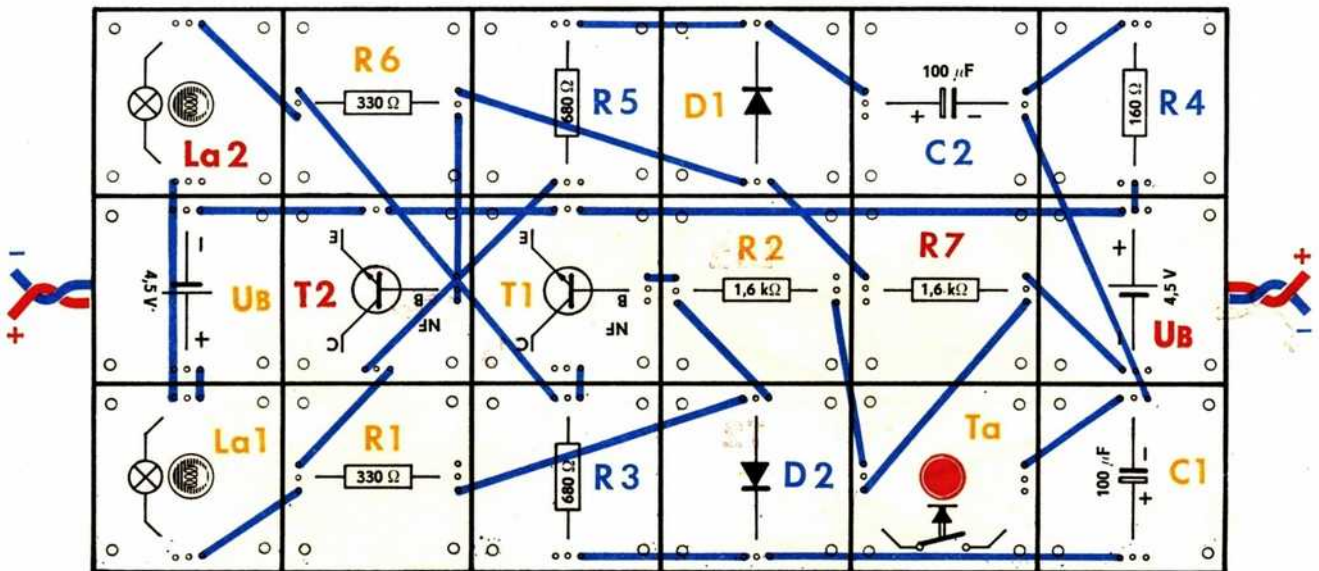
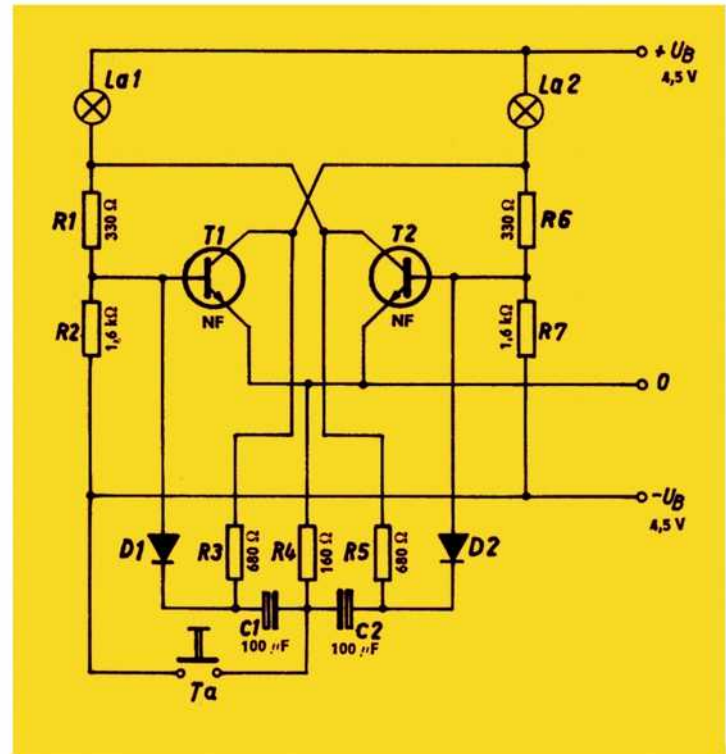
6.22. Bistabiler Multivibrator mit 1 Taste

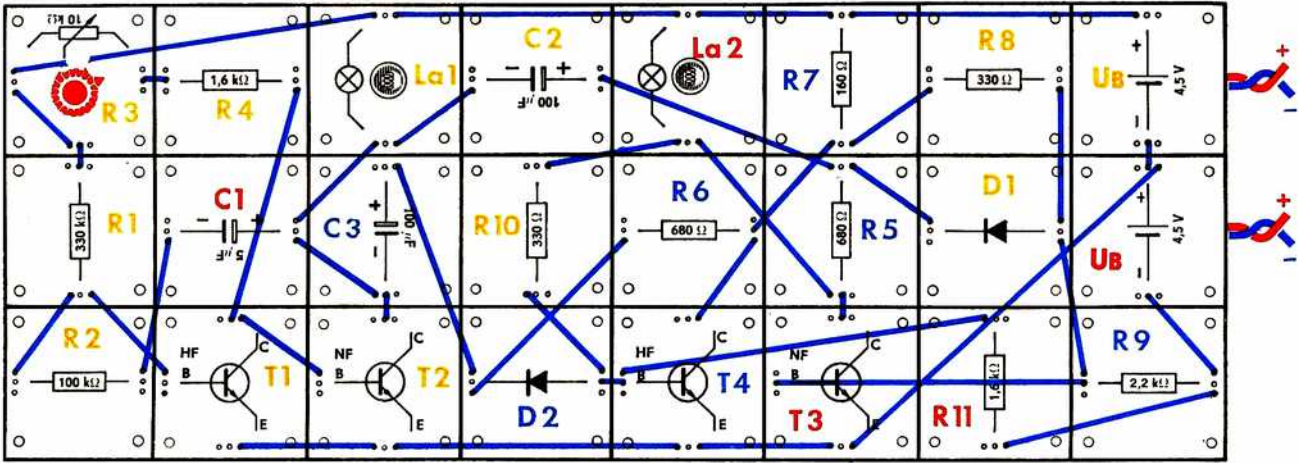
a – Nach Anschalten der Batterie leuchtet wieder eine der beiden Lampen, genau wie im vorigen Versuch. Es genügt jetzt aber eine einzige Taste, um jeden der beiden Transistoren, wenn er gerade leitet, in den Sperrzustand zu versetzen, so daß der andere zu leiten beginnt und diesen neuen Zustand hält. Drückt man also T_a zweimal hintereinander, so leuchtet nach dem ersten Druck die vorher dunkle und nach dem zweiten wieder die Lampe, die vor dem ersten Betätigen hell war.

b – Eine Einstellung entfällt.

c – Die Umschaltung über die gegenseitige Rückkopplung vom Kollektor des einen auf die Basis des anderen Transistors durch Sperren des gerade leitenden Transistors erfolgt so, wie es im vorigen Versuch beschrieben wurde. Für die Eingabe des Sperrbefehls erhielt in dieser Schaltung aber jeder der beiden Basisanschlüsse eine Diode und ein RC-Glied. Drückt man die Taste T_a , dann schließt man damit die Minusseite von C_1 und C_2 an $-U_B$ an, so daß ein negativer Impuls über die für Minus offene Diode D_1 bzw. D_2 an den Basisanschluß von T_1 bzw. T_2 gelangt. Der gerade leitende Transistor wird deshalb gesperrt, und die an seinem Kollektor dadurch wachsende (positive) Spannung schaltet den anderen Transistor in den leitenden Zustand. Nach Öffnen der Taste gleichen sich die auf Grund dieses Impulses veränderten Ladungen von C_1 und C_2 über R_4 und R_3 bzw. R_5 aus. Der nächste Tastendruck vermag dadurch den jetzt leitenden Transistor auf die eben beschriebene Weise zu sperren. Die Funktion läßt sich besser übersehen, wenn man diesen Teil der Schaltung etwas anders zeichnet (Empfehlung).

d – Mit dieser Ansteuerung versehen, bildet der bistabile Multivibrator ein wichtiges Element der Digitaltechnik. Er speichert den eingegebenen Impuls, bis der nächste eintrifft und umschaltet.





6.23. Frequenzteiler

a – Lampe 2 blinkt genau halb so oft, aber doppelt so lange wie Lampe 1.

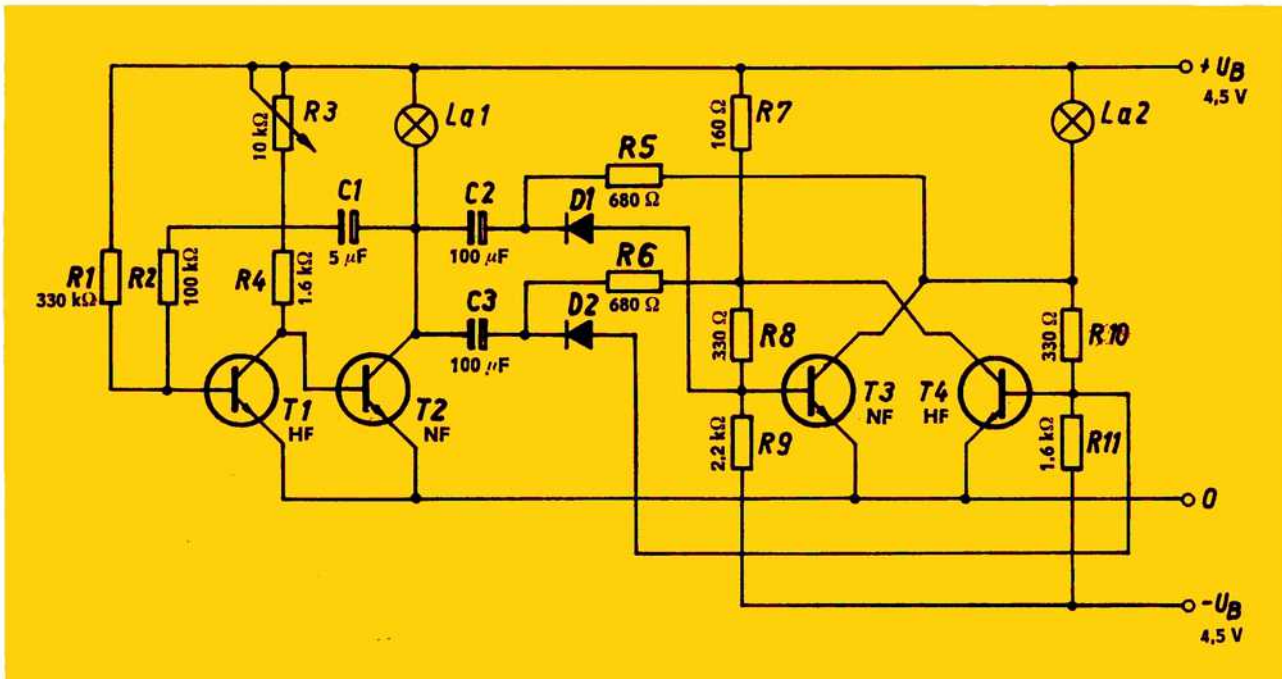
b – Die Einstellung der Blinkfrequenz erfolgt an R3.

c – Der astabile Multivibrator mit T1 und T2 erzeugt eine Blinkfrequenz, die sich mit La1 nachweisen läßt. Der Kollektor von T2 sperrt den bistabilen Multivibrator mit T3 und T4 in gleichem Sinne wie die Taste des vorigen Versuchs: Jeweils der gerade leitende Transistor des bistabilen Multivibrators wird durch den beim Aufleuchten von La1 entstehenden negativen Impuls gesperrt; der leitend werdende Transistor

T2 legt C2 bzw. C3 an ein gegenüber vorher negatives Potential.

Da der bistabile Multivibrator nur jeweils dann geschaltet wird, wenn La1 leuchtet, strahlt La2 nur bei jedem zweiten Aufleuchten von La1 Licht ab und zwar so lange, bis La1 zum nächsten Mal hell wird: Der bistabile Multivibrator halbiert also die Blinkfrequenz von La1 (d. h. die des astabilen Multivibrators).

d – Frequenzteiler sind wichtige Baugruppen von Digital-schaltungen. Es lassen sich z. B. von der Schwingfrequenz eines hochstabilen Quarzes über entsprechend viele Teiler Impulse ableiten, die eine genaue Digitaluhr (Zeitanzeige durch Ziffernanzeigeöhren) betreiben.



6.25. Automatisches Nebelhorn

a – Sobald die Umgebungshelligkeit für FW nicht mehr groß genug ist, beginnt der Lautsprecher einen Alarmton abzugeben, der erst bei Hellwerden wieder aufhört.

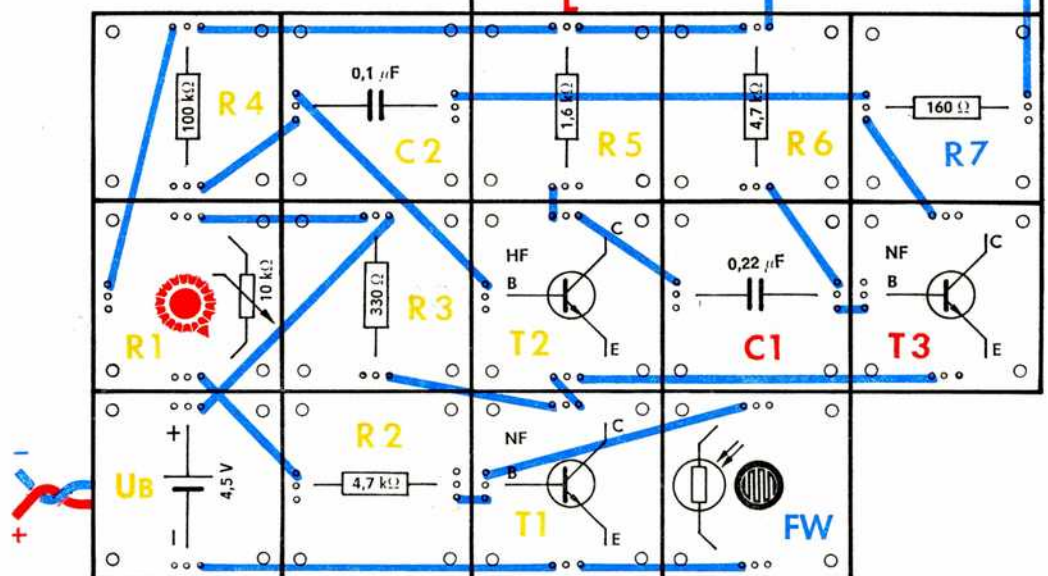
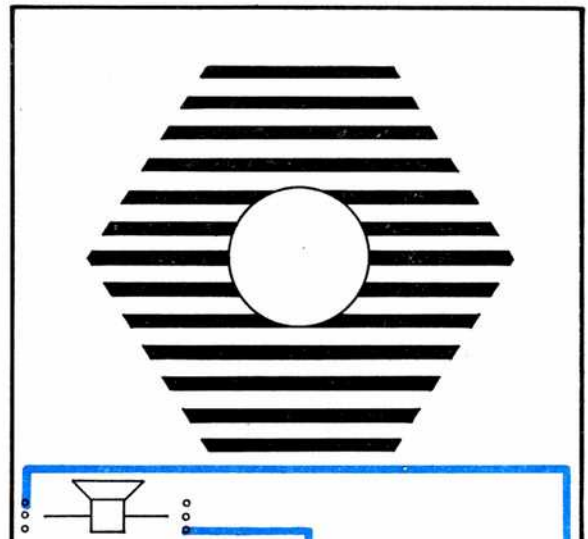
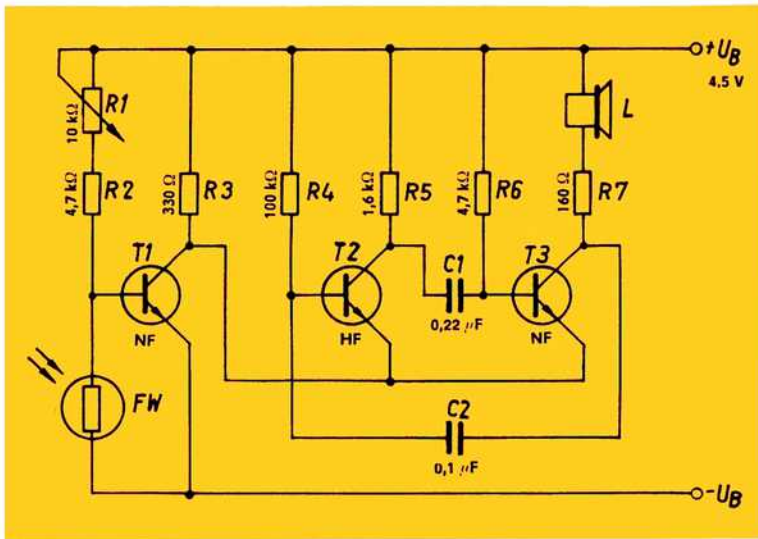
b – Der Ansprechwert der Schaltung ist am Potentiometer einzustellen.

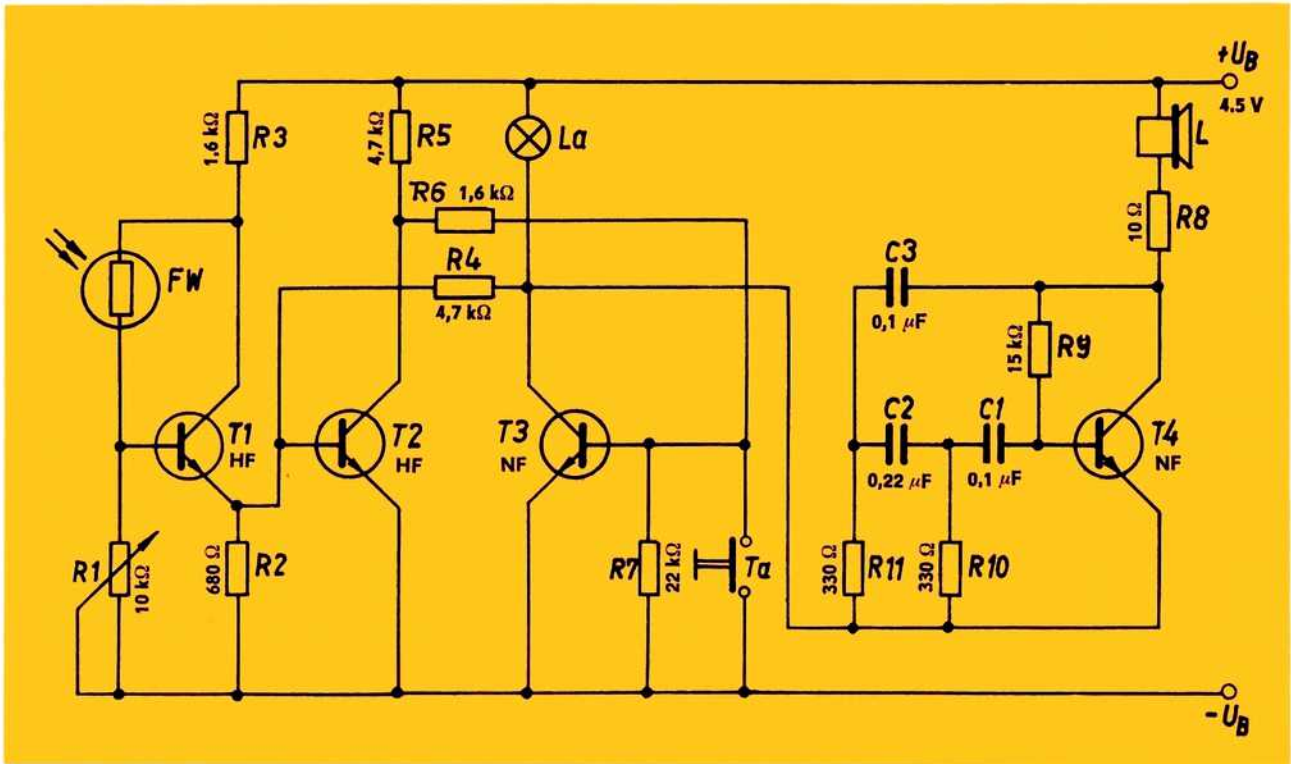
c – Die Funktion der Schaltung entspricht im Prinzip der des vorangegangenen Versuchs, nur arbeitet der astabile Multivibrator jetzt im Tonfrequenzbereich, und als Signalgeber dient statt der Blinklampe der Lautsprecher. Auch Multivibratoren im Tonfrequenzbereich haben wir bereits kennengelernt – man lese dort nach!

d – Ein Einsatzgebiet dieser Schaltung geht bereits aus der Überschrift hervor. Nebel bedeutet verminderte Helligkeit, und die Schaltung spricht darauf mit einem Ton an. Das würde sie aber auch bei normaler Dunkelheit tun. In diesem Fall braucht ein Schiff aber kein Nebelhorn, denn es hat

Positionsluchten, die man nur bei Nebel nicht bemerkt. Ein echtes Nebelhorn, wenn es automatisch einsetzen soll, würde man daher z. B. wie folgt konstruieren: Der Fotowiderstand wird aus einer Entfernung, die sich nach den einzuhaltenden Bedingungen (bestimmte Nebeldichte) richtet, mit einer Lampe angestrahlt. So lange es hell ist, könnte diese Lampe sogar noch über einen zweiten Dämmerungsschalter ausgeschaltet sein. Der Nebel streut ihr Licht so stark, daß der Fotowiderstand nicht mehr ausreichend beleuchtet wird; dann setzt das Signalhorn ein. Bei normaler Dunkelheit aber fällt das Lampenlicht voll auf FW, und das Horn bleibt stumm. Gleiches geschieht am Tage: Der zweite Dämmerungsschalter hat dann zwar die Lampe außer Betrieb gesetzt, aber das Tageslicht sperrt ebenfalls den Generator. Fällt die Lampe einmal aus, so reagiert die Schaltung so, als ob Nebel wäre. Ein solches Verhalten ist günstig, denn Signal ohne Gefahr bedeutet weniger Risiko als kein Signal bei Gefahr im Fall anderer Schaltungsauslegungen.

Weiterer Einsatzfall: Rauchmelder.

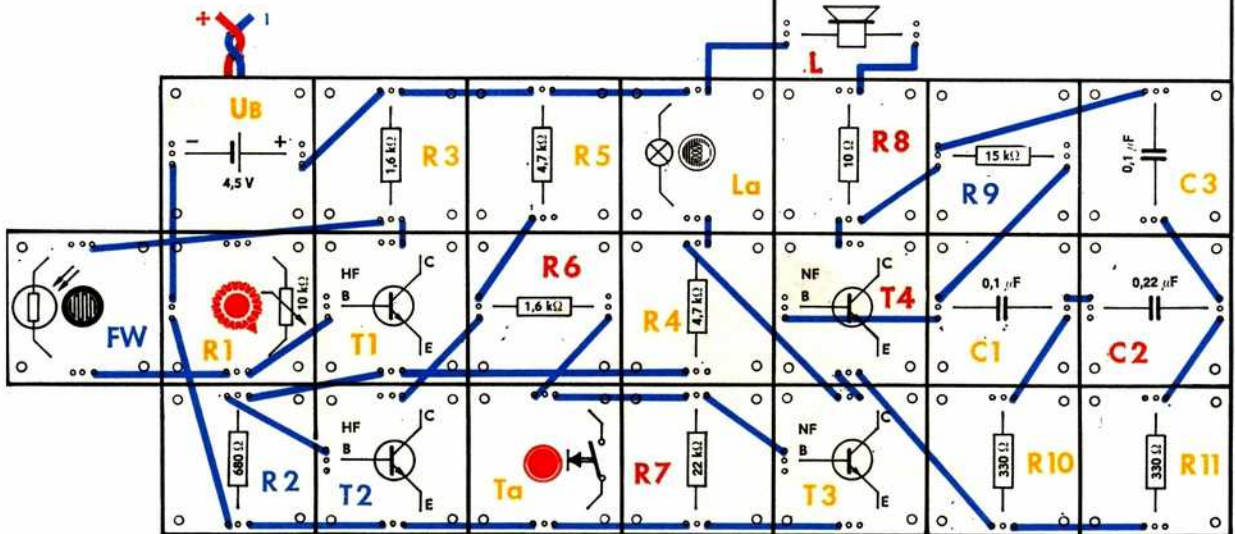
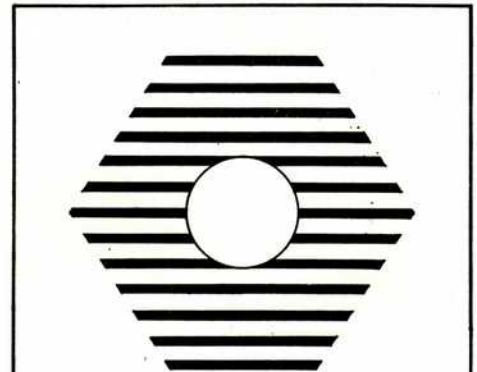


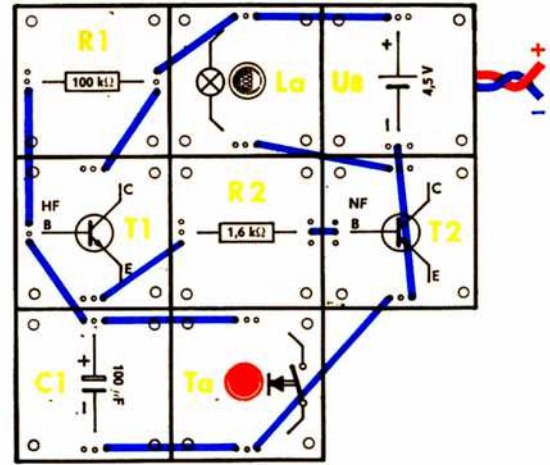
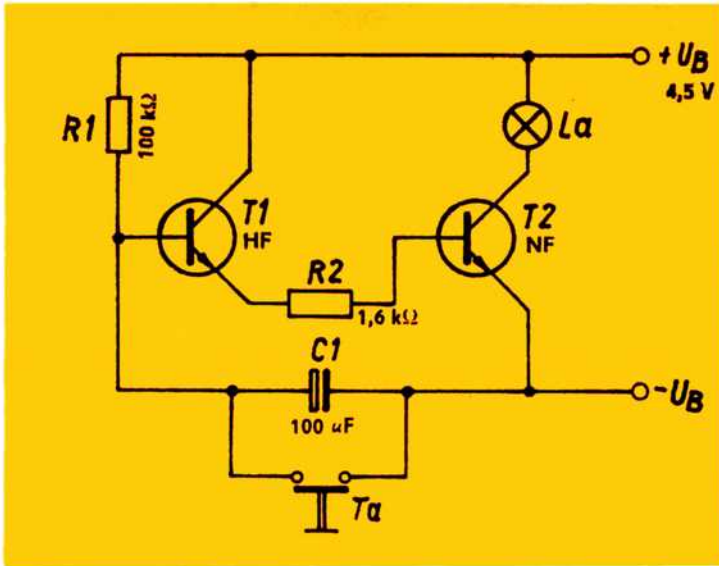


6.26. Lichtelektronisches Relais mit sinusförmigem Alarmton

a – Die Schaltung reagiert mit Daueralarm, wenn der Foto-widerstand auch nur kurzzeitig abgedunkelt wird. Der Alarm hört erst dann auf, wenn sowohl FW wieder ausreichend Licht erhält als auch die Taste T_a betätigt wird. Bei Alarm leuchtet außerdem die Lampe L_a .

b – Die Einstellung auf den gewünschten Ansprechwert erfolgt am Potentiometer. Steht der Schleifer am unteren Anschlag, dann schweigt die Schaltung noch bei relativ kleiner Helligkeit, steht er ganz oben, so funktioniert sie auch bei größter Helligkeit nicht; denn nun wird T1 basisseitig kurzgeschlossen. Die Schaltung gibt dann Daueralarm, der sich





6.27. Zeitschalter (Anzugsverzögerung)

a – Wird die Schaltung mit der Batterie verbunden, so leuchtet nach einer vom Ladezustand von C1 abhängigen Zeit die Lampe auf. Mit Taste Ta kann man sie löschen. Nach einer bestimmten Zeit leuchtet sie wieder. Über die Taste Ta kann man also das Einschalten einer Beleuchtung verzögern.

b – Die Schaltung bedarf keiner Einstellung. Andere Verzögerungszeiten würden andere Werte von C1 erfordern.

c – Bedingt durch die Kopplungsart, multiplizieren sich die Stromverstärkungsfaktoren von T1 und T2. R2 begrenzt den Emitterstrom von T1 und damit den Basisstrom von T2. Dadurch erhöht sich die Ansprechschwelle. Durch die große Stromverstärkung der Schaltung lassen sich die 70 mA der Lampe im Kollektorkreis von T2 mit wenigen Mikroampere in der Basis-Emitter-Strecke von T1 zustandebringen, z. B. für eine Stromverstärkung von je 100 mit 7 μA. Dieser Strom kann aber erst fließen, wenn sich C1 über R1 auf die Summe der

beiden Basis-Emitter-Schwellschwellspannungen plus Spannungsabfall des Emitterstroms von T1 über R2 aufgeladen hat. Darin liegt die Zeitverzögerung der Schaltung, wenn man von einem infolge Tastendrucks völlig entladenen C1 ausgeht. Die Aufladung des Kondensators gehorcht einer e-Funktion gemäß $U_C = U_B (1 - e^{-t/R1C1})$, und die Fortgeschrittenen können unter Beachten der oben gegebenen Transistor-Öffnungsbedingung die Zeit errechnen, die bis zum Aufleuchten der Lampe vergeht, wenn man die Taste wieder losgelassen hat. Der Versuch beweist, ob man richtig gerechnet hat.

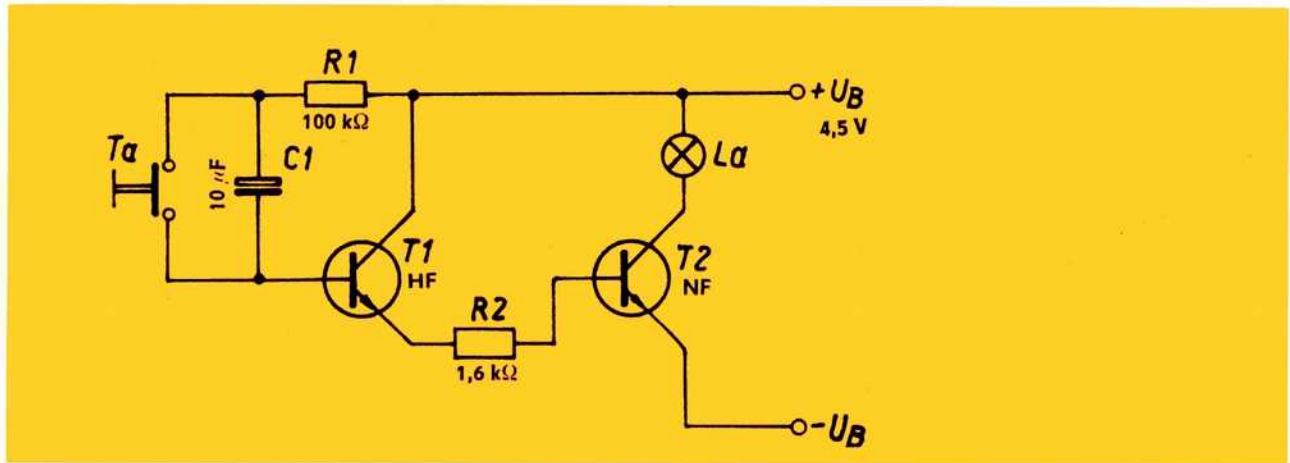
d – Zeitverzögerungen zwischen einem auslösenden Signal und dem gewünschten Vorgang spielen in der Elektronik eine große Rolle. Auf diese Weise ist es z. B. möglich, programmgesteuerte Maschinen zwischen den einzelnen Taktimpulsen jeweils eine vorgegebene Zeit lang zu stoppen, so daß in zwischen z. B. ein neues Werkstück zugeführt werden kann.

mit Ta nur immer für die Dauer des Tastendrucks löschen läßt. Man geht daher am besten von Mittelstellung des Potentiometers aus, wenn man sich der Zuordnung noch nicht sicher ist. Durch wechselweises Verstellen des Potentiometers und Drücken von Taste Ta ermittelt man den bei gegebener Helligkeit günstigsten Ansprechwert. Die Schaltung ist richtig eingestellt, wenn sie nach dem letzten Tastendruck schweigt und beim Abdunkeln von FW mit Ton und Licht reagiert. Es genügt für die Einstellung, die Kontrolle mit der Lampe allein durchzuführen und den Lautsprecher zunächst noch nicht anzuschließen. Statt R8 empfiehlt sich die Verwendung der HF-Drossel; der Ton wird dann lauter.

c – Solange der Fotowiderstand FW ausreichend Licht erhält, ist T1 leitend. Dadurch erhält auch T2 genügend Basisstrom, und sein Kollektorpotential liegt so tief, daß T3 gesperrt bleibt, denn seine Basis erhält ihr Potential vom Kollektor des Transistors T2. Wird FW hochohmig, weil man ihn abdunkelt, so sinkt der Emitterstrom von T1, die Basis von T2 erhält weniger Strom, und am Kollektor von T2 steigt die Spannung. Dadurch öffnet sich T3, die Lampe beginnt zu leuchten, und der Phasenschiebergenerator mit T4 (Beschreibung s. Abschnitt „Nachrichtenübertragung“, Versuch „Morse-

übungsgerät mit RC-Generator“) erhält Betriebsspannung, so daß der Lautsprecher einen Ton abgibt. Fällt jetzt wieder Licht auf FW, dann verhindert das niedrige Potential am Kollektor von T3, daß T2 wieder leitend wird; denn erst beide Wirkungen zusammen (Strom vom Zweig T1 und Strom vom Kollektoranschluß von T3 her) vermögen T2 wieder zu öffnen. Man muß also die Taste drücken und damit das Kollektorpotential von T3 genügend erhöhen, weil der Tastendruck T3 sperrt. Wie man auf Grund früherer Versuche sicher bereits erkannt hat, handelt es sich bei T2 und T3 um einen bistabilen Multivibrator, daher das Vermögen, in jeder der beiden Lagen stabil zu verharren.

d – Die Schaltung eignet sich z. B. als Lichtschranke, denn dann wird die Einstellung des Ansprechwerts besonders günstig: Stets erhält FW die gleiche Helligkeit. Deshalb bleibt eine einmal durchgeführte Abstimmung immer erhalten, sofern man dafür sorgt, daß die Fremdhelligkeit genügend unter der Helligkeit bleibt, die die zum Bestrahlen von FW benutzte Lampe ergibt. Unterbricht jemand den Lichtstrahl, so löst er Daueralarm aus, der außerdem an einem zweiten Ort durch Lichtsignal gemeldet wird.



6.28. Zeitschalter (Abfallverzögerung)

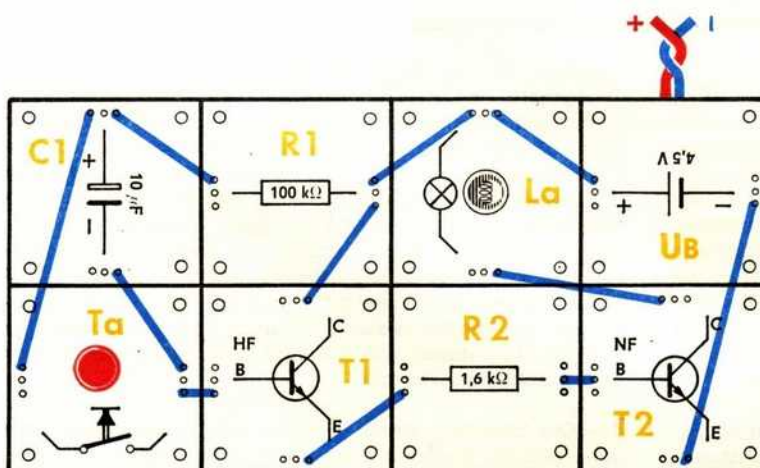
a – Beim Anschluß an die Batterie leuchtet die Lampe zunächst auf und verlischt nach einiger Zeit. Drückt man die Taste, so leuchtet sie wieder. Die Zeit, die nach dem Drücken der Taste vergeht, bis die Lampe erneut verlischt, nennt man in Anlehnung an die Relaischnik Abfallverzögerung.

b – Auch diese einfache Schaltung braucht keine Einstellung.

c – Der Verstärker läßt sich wie bei der „Anzugsverzögerung“ betrachten. Allerdings fließt jetzt über R1 nur so lange ein für das Leuchten der Lampe ausreichender Strom, bis sich C1 auf eine bestimmte Spannung aufgeladen hat. Diese Spannung wirkt der Batteriespannung entgegen, so daß der Strom durch R1 und die Basis-Emitter-Strecke von T1 (in Serie liegen noch der Spannungsabfall über R2, der vom Emitterstrom von T1 herrührt, und die Basis-Emitter-Strecke von T2) zu klein wird. Zur Berechnung geht man wieder davon aus, daß die Lampe 70 mA benötigt, die über die Stromverstärkungs-

faktoren von T1 und T2 auf einen bestimmten Basisstrom von T1 führen. Dieser Strom muß vorn noch fließen. Die Aufladung eines Kondensators erfolgt nun ebenfalls nach einer e-Funktion, und für den Ladestrom (der jetzt der Basisstrom von T1 ist) gilt $I_L = I_0 e^{-t/\tau}$. Für τ ist wieder das Produkt aus Ladewiderstand und Kondensator einzusetzen. I_0 wird von der anfangs an R1 liegenden Spannung bestimmt, die der Differenz von U_B und der zwischen Basis von T1 und Emitter von T2 nötigen Spannung entspricht.

d – Abfallverzögerungen wendet man z. B. bei der Treppenhausebeleuchtung und im Fotolabor an. Dort werden mit wählbaren C-Werten und einem Potentiometer unterschiedlich große Zeiten eingestellt. Allerdings muß man die Schaltung so „modifizieren“, daß die Lampe erst nach Loslassen der Taste leuchtet, sonst entstehen besonders bei kurzen Belichtungszeiten undefinierte, von der Schnelligkeit des Bediennenden abhängige Verlängerungen.



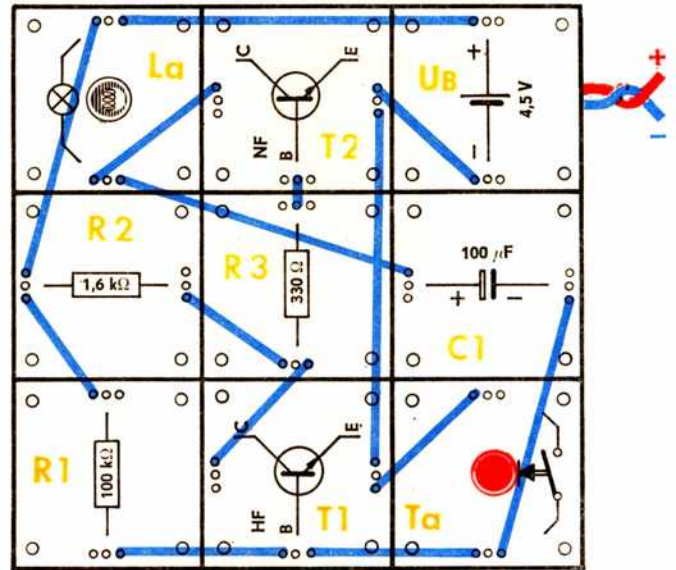
6.29. Monostabiler Multivibrator

a – Bei Anschluß der Batterie bleibt die Lampe dunkel. Sie leuchtet erst dann, wenn die Taste T_a kurzzeitig gedrückt wird. Nach einer bestimmten, hauptsächlich von R_1 und C_1 abhängigen Zeit verlöscht die Lampe wieder. Erst erneuter Tastendruck bewirkt, daß sie wieder für kurze Zeit leuchtet.

b – Die Schaltung enthält keine Einstellung.

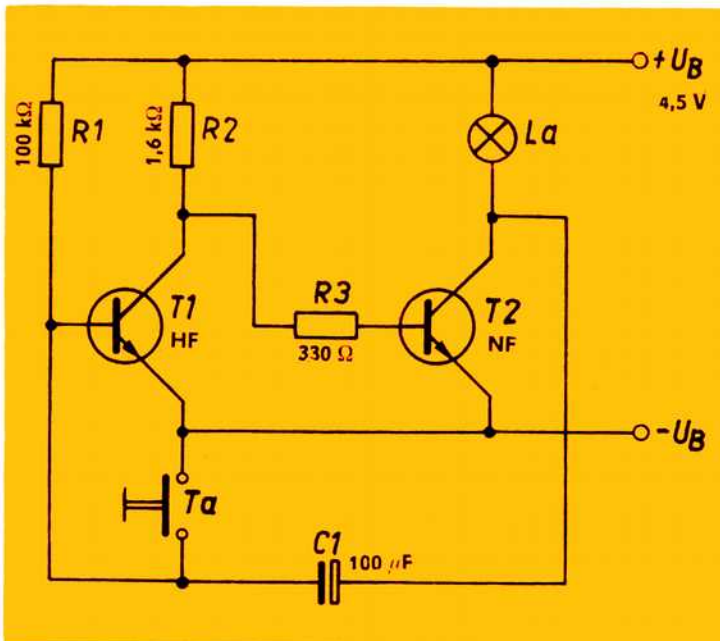
c – Es handelt sich bei dieser Schaltung um einen monostabilen Multivibrator. Während der bistabile in beiden Richtungen durch Widerstände zwischen Basis des einen und Kollektor des anderen Transistors rückgekoppelt wird und dadurch in beiden möglichen Lagen beliebig lange verharret, fehlt beim monostabilen in einer Richtung die R-Koppelung. Sie wurde durch einen Kondensator ersetzt. Würde man auch in den anderen Zweig einen Kondensator legen, so erhielte man – unter Einfügen eines Widerstands für die sonst galvanisch „offene“ zweite Basis – einen astabilen Multivibrator, wie wir ihn bereits mehrfach kennengelernt haben.

Der monostabile Multivibrator hat also nur eine stabile Lage, in unserem Fall ausgedrückt durch „Lampe dunkel“ (T_2 gesperrt). Drückt man T_a , so wird C_1 basisseitig auf Massepotential gebracht und T_1 gesperrt. Dadurch leitet T_2 , denn er erhält jetzt vom Kollektor von T_1 her einen genügend hohen Basisstrom, nur begrenzt durch R_2 und R_3 . Daher leuchtet die Lampe. Nach Loslassen der Taste beginnt sich C_1 über R_1 gegen die Kollektorsättigungsspannung von T_1 hin wieder aufzuladen. Hat dadurch die Basis-Ermitter-

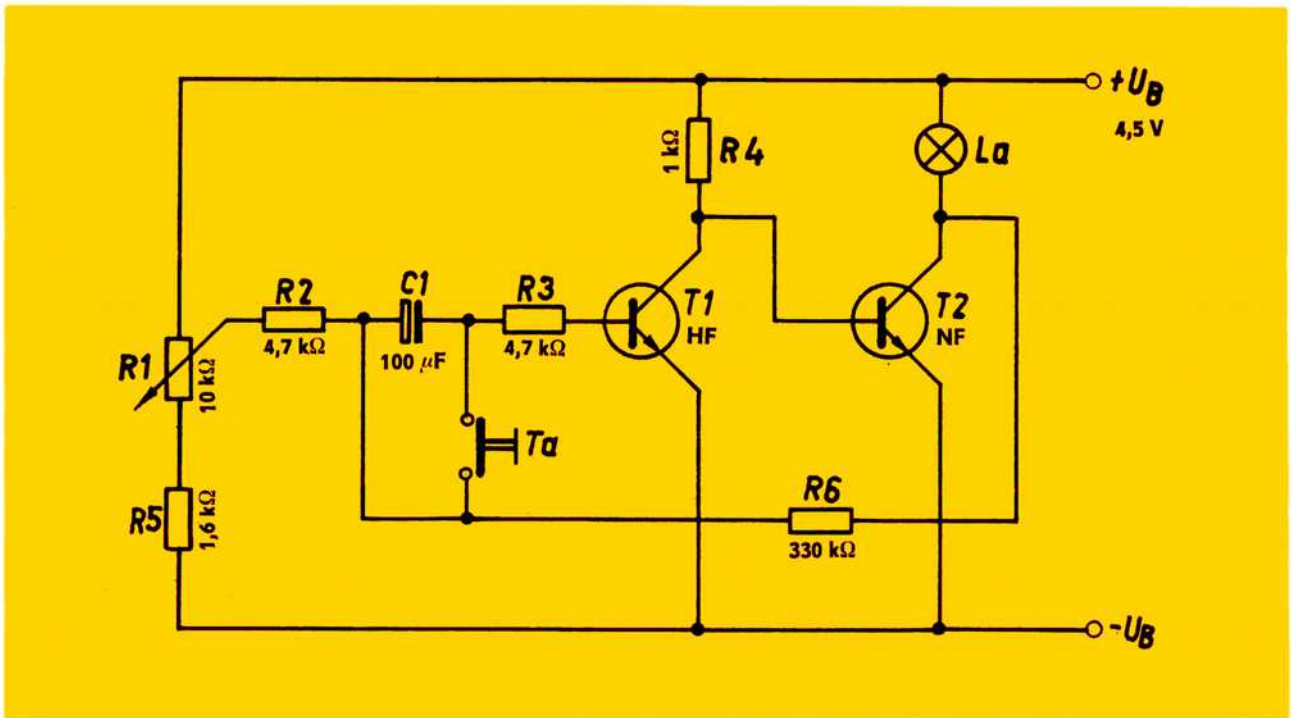


Strecke von T_1 wieder ihre Schwellspannung erreicht, beginnt T_1 erneut zu leiten. Das bewirkt ein Absinken seiner Kollektorspannung und damit sinkenden Basisstrom für T_2 . Die Kollektorspannung von T_2 steigt, und dieser Anstieg teilt sich über C_1 auch der Basis von T_1 mit, der dadurch schnell völlig geöffnet wird. Das bedeutet, daß T_2 wieder sperrt, und die Lampe verlöscht.

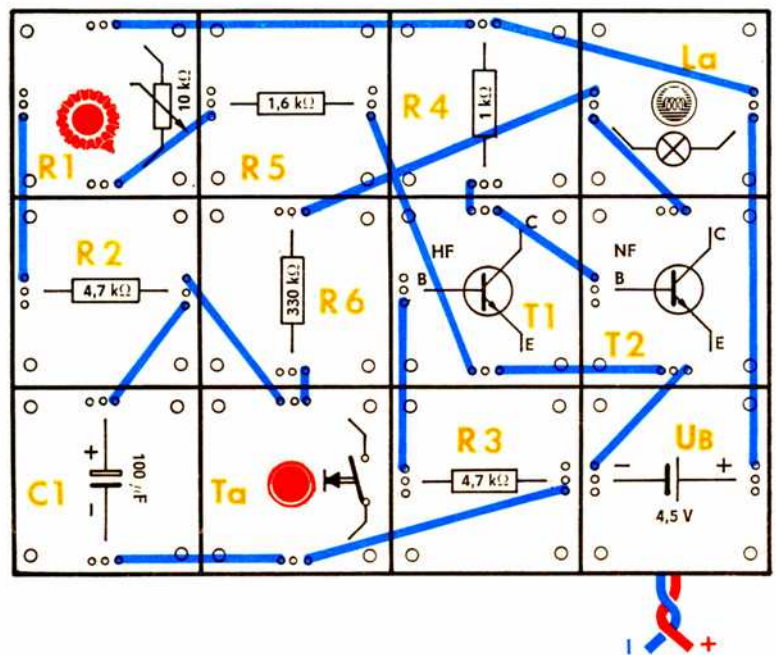
d – Die Rückkoppelung innerhalb des monostabilen Multivibrators führt zu einem schnellen Umschalten zwischen den Betriebszuständen, so daß eine solche Schaltung den beiden vorher gezeigten Verzögerungsschaltungen überlegen ist. Während ein „schleichender“ Übergang zwischen den Zuständen „leitend“ und „gesperrt“ den Transistor im Übergangsbereich mit einer hohen Verlustleistung belastet, wenn er eine niederohmige Last steuern muß (z. B. eine Lampe), gestattet der schnelle Umschaltvorgang beim monostabilen Multivibrator den Einsatz von Transistoren, die im Verhältnis zur geschalteten Leistung relativ klein sind. Diese Betrachtungen gelten auch für den bistabilen Multivibrator! Außer in Zeitverzögerungsschaltungen (vgl. den zweiten der folgenden Versuche) nutzt man die verzögernde Eigenschaft des monostabilen Multivibrators in Verbindung mit den erreichbaren steilen Flanken in digitalen Schaltungen z. B. als Kurzzeitspeicher und als Impulsformer (bei entsprechender Ansteuerung, z. B. ähnlich der des Versuchs „bistabiler Multivibrator mit einer Taste“).



experimente



6.30. Zeitschalter



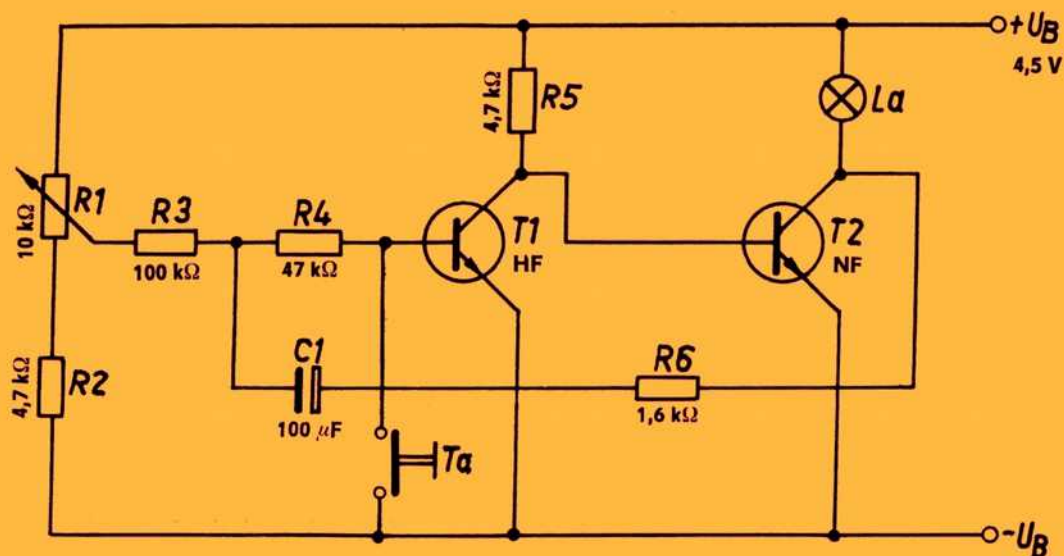
a – Bei Anschluß der Batterie bleibt die Lampe zunächst dunkel, leuchtet jedoch kurze Zeit später auf. Man kann sie mit Ta wieder löschen; nach Loslassen der Taste leuchtet sie aber nach kurzer Zeit erneut.

b – Am Potentiometer läßt sich die Verzögerungszeit bis zum Aufleuchten der Lampe einstellen. Man geht am besten vom oberen Anschlag aus, dort ist die Zeit am größten (etwa 5 s). Am unteren Anschlag ergibt sich nur Dauerlicht.

c – Taste Ta leitet den Vorgang ein: Der über den oberen Teilerzweig und die beiden Vorwiderstände fließende Basisstrom öffnet $T1$ und sperrt damit $T2$. Läßt man Ta los, so fließt zunächst weiter ein ausreichender Basisstrom, bis $C1$ genügend weit geladen ist, so daß der Strom zu klein wird,

um $T1$ voll leitend zu halten. Dadurch steigt sein Kollektorpotential, und $T2$ beginnt zu leiten. Dadurch erhält die Lampe wieder Strom und leuchtet bis zum nächsten Tastendruck. Mit dem Potentiometer wählt man die Ladespannung und damit den Anfangsstrom für $C1$ (vgl. Versuch „Zeitschalter mit Abfallverzögerung“!). Je tiefer der Schleifer steht, um so schneller klingt dadurch der Ladestrom auf den für leitenden $T1$ nötigen Basismindeststrom ab, desto schneller leuchtet also die Lampe auf. Steht der Schleifer zu tief, so vermag $T1$ $T2$ gar nicht mehr zu sperren.

d – Es handelt sich um einen Zeitschalter, der bezüglich der Lampe eine Anzugsverzögerung aufweist. Anwendungsmöglichkeiten wurden unter dem Versuch „Zeitschalter mit Anzugsverzögerung“ erläutert.



a – Die Lampe leuchtet für eine bestimmte, wählbare Zeit, wenn die Taste T_a kurz gedrückt wird.

b – Die gewünschte Leuchtzeit wählt man am Potentiometer (Kontrolle durch Drücken der Taste).

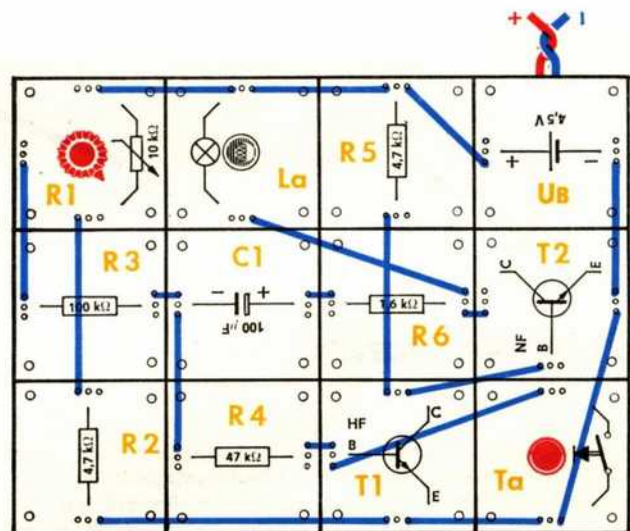
Die minimal erreichbare Zeit beträgt etwa 5 s, die maximale liegt bei 20 s. Bei Einstellen auf größere Zeiten ergibt sich ein Blinkeffekt (s. u.). Vom oberen Anschlag her sind etwa 60 % des Drehbereichs von R1 ausnutzbar.

c – Durch den vom Teiler zur Basis von T1 gelangenden Strom wird T1 normalerweise geöffnet und T2 gesperrt gehalten (stabile Lage). Durch Tastendruck sperrt man T1 und öffnet dadurch T2 über das angestiegene Kollektorpotential von T1. Nach Loslassen der Taste muß sich zunächst C1, der jetzt über den geöffneten T2 auf niedrigerem Potential liegt, über Teiler und Vorwiderstand so weit nachladen, daß schließlich auch T1 wieder genügend Basisstrom erhalten kann. Nun läuft der bereits mehrfach erläuterte Vorgang ab: T2 wird etwas weniger leitend, sein dadurch wachsendes Kollektorpotential unterstützt über C1 den Öffnungsvorgang von T1 usw. Am Ende dieses sehr schnell verlaufenden Prozesses verlischt die Lampe. Je niedriger der Schleifer des Potentiometers gestellt wird, um so längere Zeit vergeht, bis nach Betätigen der Taste der Kippvorgang in die stabile Lage erfolgt.

Steht der Schleifer zu niedrig, so wird aus dem Schalter ein Blinker mit sehr langen Hell- und Dunkelzeiten.

d – Anwendungsmöglichkeiten gehen bereits aus der Überschrift hervor.

6.31. Zeitschalter (automatische Treppenhasschaltung)





7. NF-Verstärker

Die folgenden Schaltungen stellen bezüglich ihrer praktischen Verwendung einst das größte Einsatzgebiet von Verstärkerbauelementen (Röhren, später Transistoren) dar. Wir verlassen damit zunächst das Gebiet jener Technik, in der die beiden Zustände „Transistor sperrt“ und „Transistor leitet“ wichtigste Charakterisierungspunkte waren. Bei der Verstärkung einer Schwingung, also auch einer solchen im Niederfrequenzbereich, muß der Ausgangskreis des Transistors jeder Amplitudenänderung des Eingangskreises möglichst unverfälscht folgen, nur eben so, daß die kleine Eingangsspannung (-leistung) auf eine größere Ausgangsspannung (-leistung) angehoben wird. Man spricht daher von „Analogtechnik“ im Gegensatz zur „Digitaltechnik“ mit ihren meist nur 2 definierten Zuständen. An die Verstärker-

bauelemente stellt die Analogtechnik also u. a. die Anforderung, Eingangssignale möglichst unverfälscht zu verstärken. Das kann aber nur in bestimmten Grenzen geschehen. Steuert man z. B. einen NF-Verstärker zu weit aus, so kann die eingespeiste Sinusspannung am Ausgang schließlich etwa Rechteckform annehmen. Die Schaltung liefert dann eine Impulsfolge, wie wir sie beim Multivibrator kennengelernt haben: „Transistor voll leitend“ und „Transistor völlig gesperrt“. Für einen Analogverstärker gelten u. a. diese Forderungen:

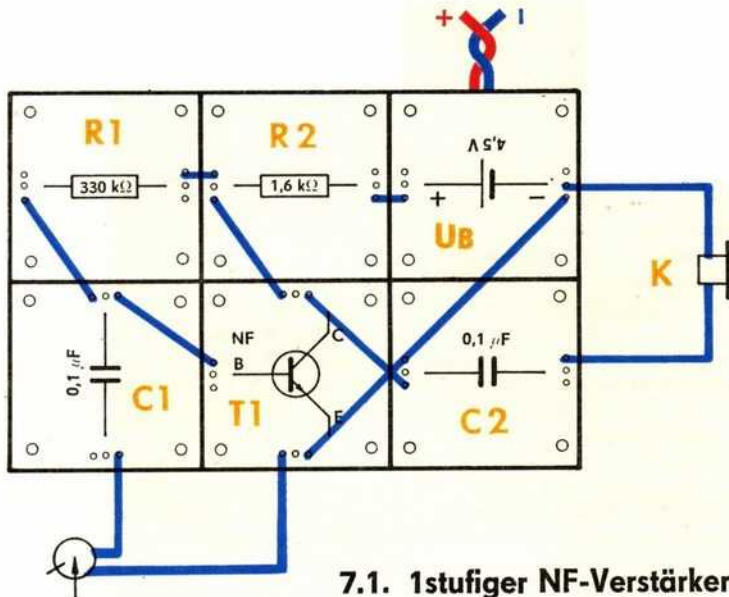
- geringe lineare Verzerrungen, Verstärkung also möglichst wenig von der Frequenz abhängig, soweit sie im interessierenden Frequenzbereich liegt, also z. B. innerhalb des Hörbereichs, wenn man einen Lautsprecher betreibt;

- geringe nichtlineare Verzerrungen, also möglichst wenig Bildung von Oberwellen; Auswirkung: Klirrfaktor, unsauberer Klang;
- ausreichender Aussteuerbereich für die zu erwartenden Amplituden;
- geringes Eigenrauschen, da es die Wiedergabe stört;
- möglichst hohe Sicherheit gegen Selbsterregung, der Verstärker soll also nicht durch ungünstigen Aufbau oder zu hohe Verstärkung zum Generator werden und damit Schwingungen erzeugen;
- stabiles Verhalten in einem möglichst großen Bereich von Temperatur, Betriebsspannung und Exemplarstreuungen, sonst würde eine Serienfertigung problematisch; man setzt daher – wie weiter vorn angedeutet – Gegenkopplungen ein, die zwar die Verstärkung vermindern, dafür aber die Stabilität erhöhen, auch gegen Schwingneigung, wenn man sie richtig dimensioniert, u. a. m.

Die Verstärkerschaltungen unseres Baukastens sind so ausgelegt, daß man sie z. B. von einem üblichen Plattenspieler mit Kristalltonarm ansteuern kann. Damit läßt sich schon eine hohe Aussteuerung erreichen, denn die Tonfrequenzspannung eines Kristalltonabnehmers liegt bei mehreren hundert Millivolt. Dafür ist sein Innenwiderstand hoch (mehrere hundert Kiloohm mit kapazitiver Komponente). Für eine möglichst unverfälschte Wiedergabe und zur Erfüllung der Anpaßbedingung soll daher ein hochwertiger Verstärker für Kristalltonabnehmer einen entsprechend hohen Eingangswiderstand haben. Kleinere Werte lassen sich leichter realisieren, dafür wird die Wiedergabequalität schlechter. Selbstverständlich kann man die vorgestellten Schaltungen auch z. B. an selbstgebaute Rundfunkempfängereingangsteile anschließen und auf diese Weise mit ihnen Rundfunk hören, oder man benutzt sie, bei entsprechender Gestaltung des Eingangs, zur Verstärkung von Sprache bei Wechsel- oder Gegensprechen, für Telefonmithörgeräte u. ä., wie es verschiedene der Schaltungen im nächsten Abschnitt zeigen. Jeder Analogverstärker braucht, damit er sowohl die nega-

tive als auch die positive Halbwelle einer Wechselspannung verstärkt, einen „Arbeitspunkt“. Der Arbeitspunkt erfordert einen bestimmten Ruhestrom. Um den Arbeitspunkt herum steuert der Eingangswechselstrom, der sich aus der Eingangswchselspannung ableitet, den Kollektorstrom, der nur in einer Richtung fließen kann, so daß er entsprechend zu- oder abnimmt. Am Kollektor-Arbeitswiderstand R_A erscheint dadurch eine „wellige“ Gleichspannung, deren Welligkeit über einen Kondensator als reine (verstärkte) Wechselspannung abgenommen werden kann; oder man benutzt als R_A einen Lautsprecher. Dann erfährt die Membran eine kleine Auslenkung durch den Arbeitspunktstrom (in den beschriebenen Schaltungen beeinflusst sie kaum die Wiedergabe), und je nachdem, ob der Strom durch den Steuerstrom stärker oder schwächer wird, lenkt er die Membran nach außen oder innen. Die Richtung der Auslenkung hängt von der Lautsprecherpolung ab.

Je größer R_A , um so höher ist die an ihm bei bestimmtem Strom entstehende Wechselspannungskomponente. Sie kann aber nie höher werden, als es die verfügbare Speisespannung zuläßt. Zu hohe Kollektorwiderstände bedingen außerdem so kleine Kollektorströme, daß dabei die Stromverstärkung schon recht niedrig wird. Schließlich muß man aber den Eingangswiderstand der nächsten Stufe (oder des Verbrauchers selbst) berücksichtigen (Anpassung!), damit der Verstärker unter Last auch tatsächlich noch wirksam verstärkt. Spannung allein genügt dabei nicht – wichtig ist ein möglichst großer Leistungsumsatz. Die Auswirkung des über den Koppelkondensator an R_A angeschlossenen „Verbrauchers“ drückt sich als Parallelschaltung zu R_A im Kennlinienfeld so aus, daß sich die resultierende R-Gerade mit dem Arbeitspunkt als Zentrum dreht, und zwar wird sie steiler (denn der Gesamtwiderstand hat sich verringert). Betrachtet man die bei gleicher Basisstromsteuerung mögliche gespiegelte Wechselspannung u_A , so erkennt man, daß sie kleiner geworden ist. Wer tiefer in diese Problematik eindringen will, muß sich mit entsprechender Literatur beschäftigen.



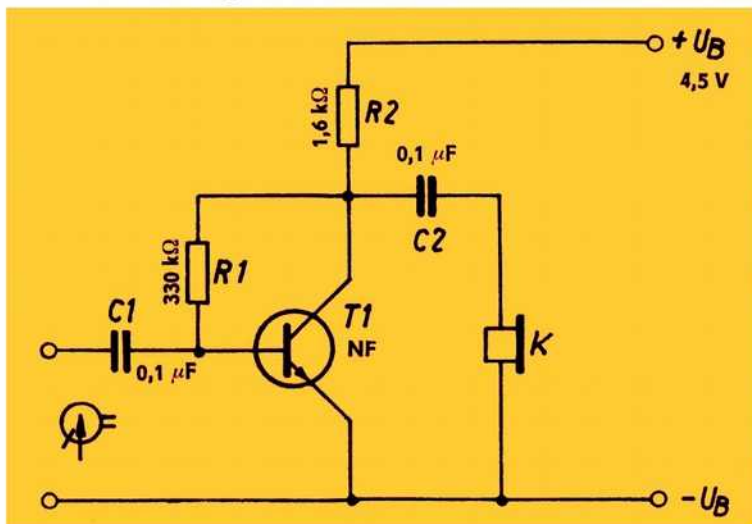
7.1. 1stufiger NF-Verstärker

a – Bei Anschluß der Eingangsklemmen dieses einfachen Tonfrequenzverstärkers an einen Plattenspieler mit Kristalltonarm vernimmt man im Kopfhörer bereits deutlich den Inhalt der gerade abgetasteten Schallplatte.

b – Dieser einfache Verstärker muß nicht besonders eingestellt werden. Allerdings hängen bei Eigendimensionierung die richtigen Werte von R1 und R2 für die Lage des Arbeitspunkts von der Stromverstärkung des Transistors und von der Batteriespannung ab.

c – Der Transistor arbeitet in Emitterschaltung. Der Basisstrom für die Festlegung des Arbeitspunkts wird am Kollektor abgezweigt. Das bedeutet: Je höher I_C , um so kleiner ist wegen R2 die Spannung U_{CE} . Für den Einschaltaugenblick gilt: Zunächst erhält T1 einen hohen I_B , da (wenn noch kein I_C fließt) I_B vorerst die Größe $(U_B - U_{BE}) / (R1 + R2)$ annimmt. (Man verwechsle nicht das „B“ am U, das für „Batterie“ steht, mit dem B am I, das „Basis“ bedeutet! Basisspannungen kennzeichnet man stets durch den Zusatz „E“, wenn sie gegen Emittor gemessen werden.)

I_B bestimmt aber über die Stromverstärkung B einen Kollektorstrom $I_C = B \cdot I_B$. Damit wird über $I_C \cdot R2$ die für R1 zur Verfügung stehende Spannung kleiner. Wegen $R1 \gg R2$ gilt vereinfacht $I_B = (U_B - B \cdot I_B \cdot R2 - U_{BE}) / R1$ oder – mit $I_B = I_C / B$ und nach I_C aufgelöst – schließlich $I_C = (U_B - U_{BE}) / (R2 + R1/B)$. Man erkennt, daß für $R1 \rightarrow \infty$ I_C zu 0 wird, daß aber für $R1 = 0$ ein I_C von höchstens $(U_B - U_{BE}) / R2$ fließt. Da das aber einen B-C-Kurzschluß



bedeutet, scheidet dieser Fall aus. Durch Einsetzen unterschiedlich großer R1-Werte läßt sich jedoch die gegenkoppelnde Wirkung dieser Schaltungsart erkennen. Gemäß der Forderung nach möglichst großem Aussteuerbereich wählt man ein solches R1, daß sich – die Kollektorsättigungsspannung U_{CEsat} vernachlässigt

Daraus leitet sich für die Schaltung $R1 = B \cdot R2$ ab.

Der Verstärker kann nun mit einem Basis-Wechselstrom, den man dem von R1 vorgegebenen Strom überlagert, kollektorseitig prinzipiell bis U_B nach oben und bis zur Kollektorsättigungsspannung nach unten angesteuert werden. Dieser Wechselstrom läßt sich über C1 einkoppeln. Er sperrt den Transistor immer dann, wenn er in negativer Richtung so groß geworden ist wie I_B , der über R1 fließt, und öffnet ihn im umgekehrten Fall völlig. So weit darf man es aber im Interesse kleiner Verzerrungen in beiden Richtungen nicht kommen lassen. Außerdem hat jeder Transistor ein anderes B, und die Voraussetzung der halben Spannung stimmt nicht bei jedem Exemplar, wenn für R1 ein fester Wert vorgegeben wird.

Merke!

Der ausnutzbare Aussteuerbereich ist stets kleiner als der rechnerisch ermittelte, wenn man auf Klangqualität Wert legt!

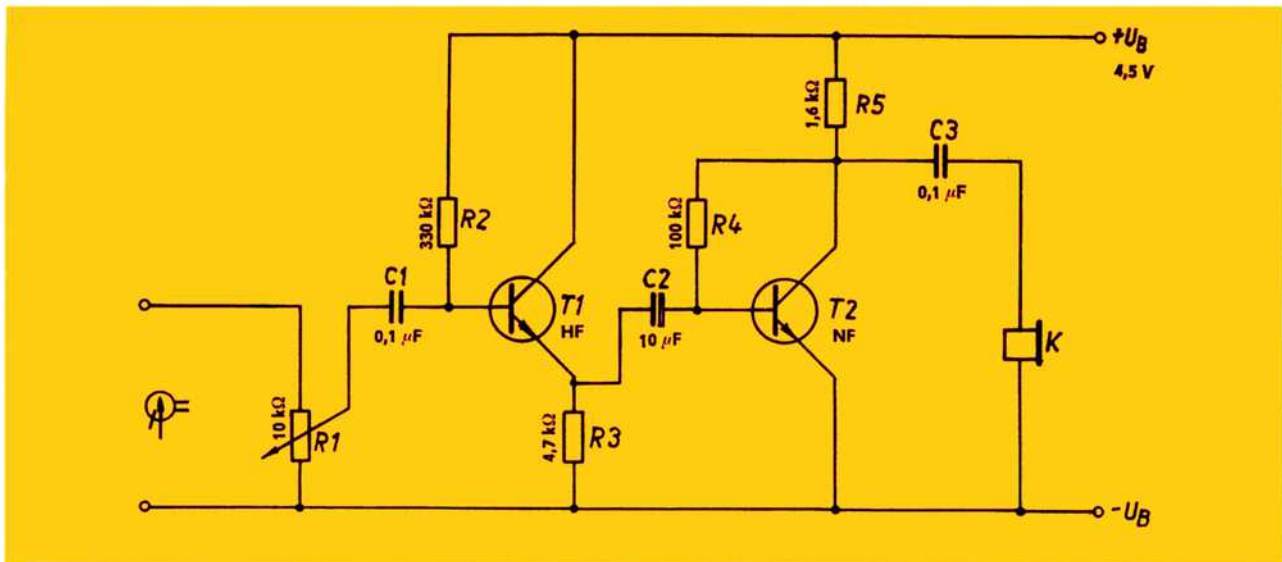
Übrigens bewirkt R1 in dieser Schaltungsart für die Wechselgrößen (und z. B. auch für temperaturbedingte Datenänderungen) eine Gegenkopplung. Immer dann, wenn z. B. der Basiswechselstrom seinen höchsten positiven Wert hat, ist dadurch die Kollektorspannung gerade am kleinsten, weil über R2 in diesem Fall der größte Strom fließt. Das bedeutet aber kleineren Strom von R1 her, was also dem Basiswechselstrom entgegenwirkt. In speziellen Schaltungen läßt sich diese Wechselkomponente dadurch beseitigen, daß man R1 in 2 Teilwiderstände aufteilt und zwischen Teilerpunkt und Emittor einen Kondensator legt. Er bildet dann je nach Wert für einen bestimmten Frequenzbereich einen Kurzschluß; die Amplituden mit diesen Frequenzen werden nun ohne Gegenkopplung verstärkt.

Auf der Kollektorseite entnimmt man über C2 die verstärkte Wechselspannung und führt sie dem Kopfhörer zu. Betrachtet man R2 vereinfachend als den Innenwiderstand der „Quelle“ dieser verstärkten Wechselspannung, so liegt der Widerstand des Hörers mit etwa 2 kΩ in der Nähe der optimalen Energieaufteilung (Anpassung, $R_i = R_o$). Eingangsseitig wird durch die angewendete Gegenkopplungsart übrigens der Wert des Eingangswiderstands gegenüber der üblichen Emittorstufe noch verringert, was sich bei näherer Beschäftigung mit der Transistorverstärkertechnik ebenfalls nachweisen läßt. Für den Kristalltonarm bedeutet das nahezu Kurzschluß. Rechnet man z. B. nur mit einem Verhältnis von 500 kΩ zu 1 kΩ (Kristall- R_i zu Transistor- R_o), so gelangt in die Stufe nur 1/500 der Kristalleerlaufspannung. Für 0,5 V bleibt also nur noch 1 mV. Diese Spannung ergibt im angenommenen Eingangswiderstand von 1 kΩ einen Steuerstrom von $1 \mu A$. Für $B = 200$ werden daraus kollektorseitig im Leerlauf 320 mV, und der Hörer erhält eine Leistung von etwa 16 μW . Direkt an den Tonabnehmer angeschlossen, würde er nur etwa 1/10000 dieser Leistung erhalten. Es wurde also eigentlich nur der Hörer für den Tonarm „adaptiert“, denn die Ausgangsspannung der Transistorstufe liegt wieder in der Größenordnung der Kristalleerlaufspannung, nur hat sie jetzt einen wesentlich kleineren Innenwiderstand.

Ausgangsseitig läßt sich durch geeignete Wahl von R2 bei gegebener Batteriespannung eine Überlastung des Transistors vermeiden. Man braucht dazu R2 nur mindestens so groß zu wählen, daß bezüglich der zugelassenen Transistorverlustleistung die folgende Bedingung eingehalten wird:

$$P_{zul} < \frac{U_B^2}{4R2}$$

d – 1stufige NF-Verstärker bilden die kleinste Grundschaltung innerhalb mehrstufiger Verstärker für die verschiedensten Zwecke.



7.2. NF-Verstärker mit Lautstärkeregelung

a – Die Lautstärke des im Kopfhörer vernehmbaren Signals, z.B. Musik vom Plattenspieler, läßt sich nach Wunsch zwischen einem Maximum und 0 verändern.

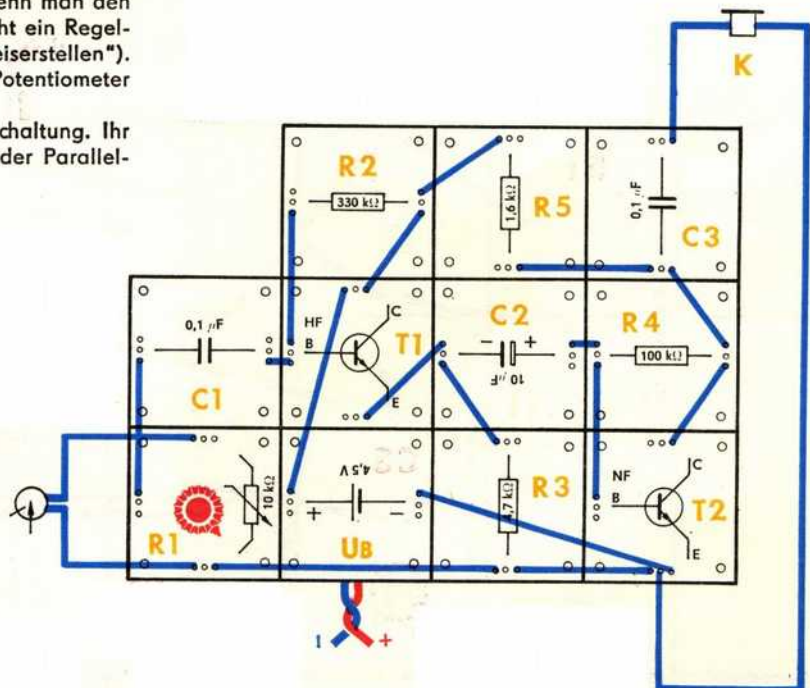
b – Das Einstellen der Lautstärke erfolgt mit dem Potentiometer. Sollte der Verstärker zunächst stumm bleiben und man hat die Schaltung richtig zusammengebaut sowie auch den Plattenspieler in Betrieb genommen, so steht der Schleifer des Potentiometers sicher am unteren Anschlag.

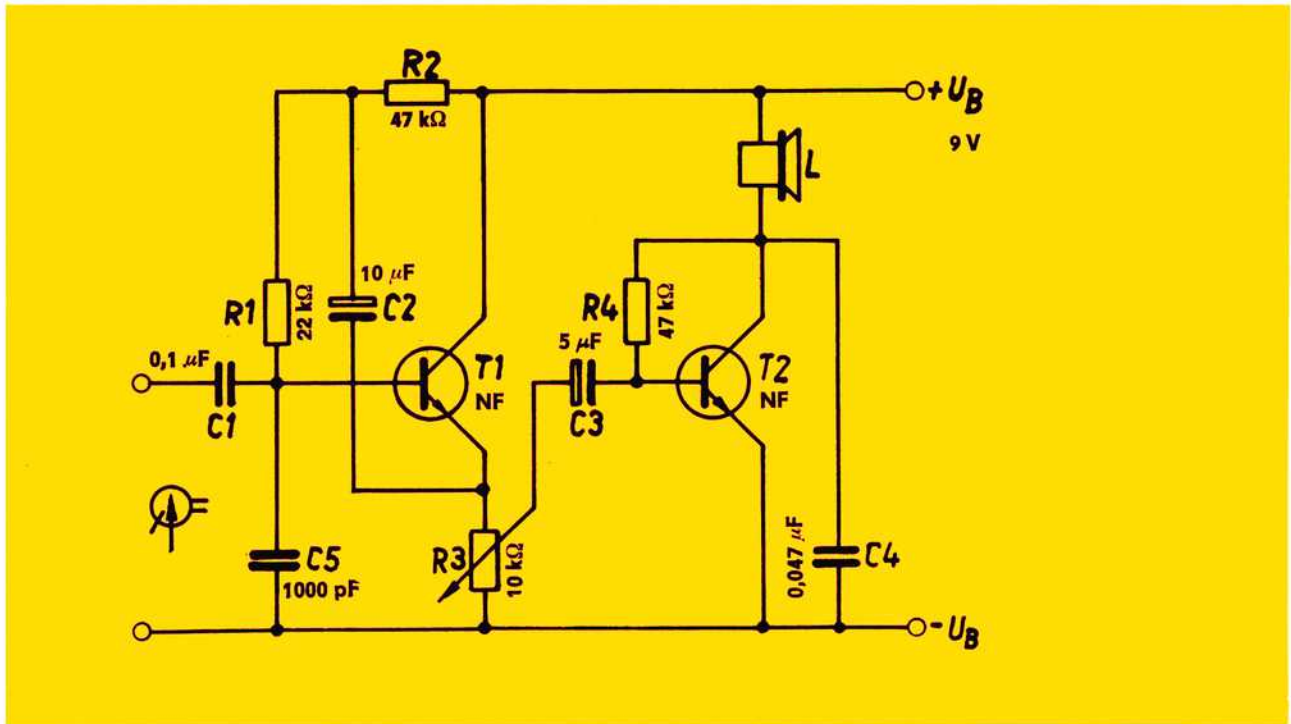
c – Die von der Signalquelle zum Verstärker gelangende Wechselspannung wird über R1 je nach Wunsch nur zu einem Teil abgegriffen und dem Verstärkereingang zugeführt. Für dieses Einstellen hat sich die vom Standpunkt der Regeltechnik aus nicht exakte Bezeichnung „Regeln“ eingebürgert. Richtig müßte es „Einstellen“ heißen, denn erst der Mensch verändert diese Stellung, nicht aber eine Automatik, die die Potentiometerachse bewegt. Höchstens dann, wenn man den Menschen in die Betrachtung einbezieht, entsteht ein Regelkreis (Reaktion auf „zu laut“ ergäbe Eingriff: „Leiserstellen“). Daher ist auch der Ausdruck „Regler“ für das Potentiometer etwas unschön.

Die erste Verstärkerstufe arbeitet in Kollektorschaltung. Ihr Wechselstrom-Eingangswiderstand besteht aus der Parallel-

schaltung von R2 mit einem Widerstand, der sich aus der mit B multiplizierten Parallelschaltung von R3 mit dem Eingangswiderstand der folgenden Stufe ergibt. Diese zweite Stufe entspricht dem „1stufigen NF-Verstärker“. Leider geht der auf diese Weise relativ hohe Eingangswiderstand der ersten Stufe für den Plattenspielerarm (der ihn für Anpassung und Klangtreue braucht) durch R1 wieder verloren. Seine 10 kΩ liegen nämlich dem Eingangswiderstand parallel, wenn sein Schleifer oben steht. Für Nachbau der Schaltung auf einer Leiterplatte sollte man daher ein Potentiometer von 500 kΩ oder 1 MΩ verwenden.

d – Das Einstellen der Lautstärke in Niederfrequenzverstärkern ist von einer bestimmten Gesamtverstärkung an unbedingt notwendig, wenn der Verstärker den wechselnden Anforderungen sowohl an angebotener Steuerspannung als auch gerade gewünschter Ausgangslautstärke gewachsen sein soll.





7.3. 2stufiger Verstärker mit Lautsprecher

a – Bei Anschluß an den Kristalltonabnehmer eines Plattenspieler gestattet bereits dieser einfache Verstärker Lautsprecherwiedergabe von Schallplattenmusik.

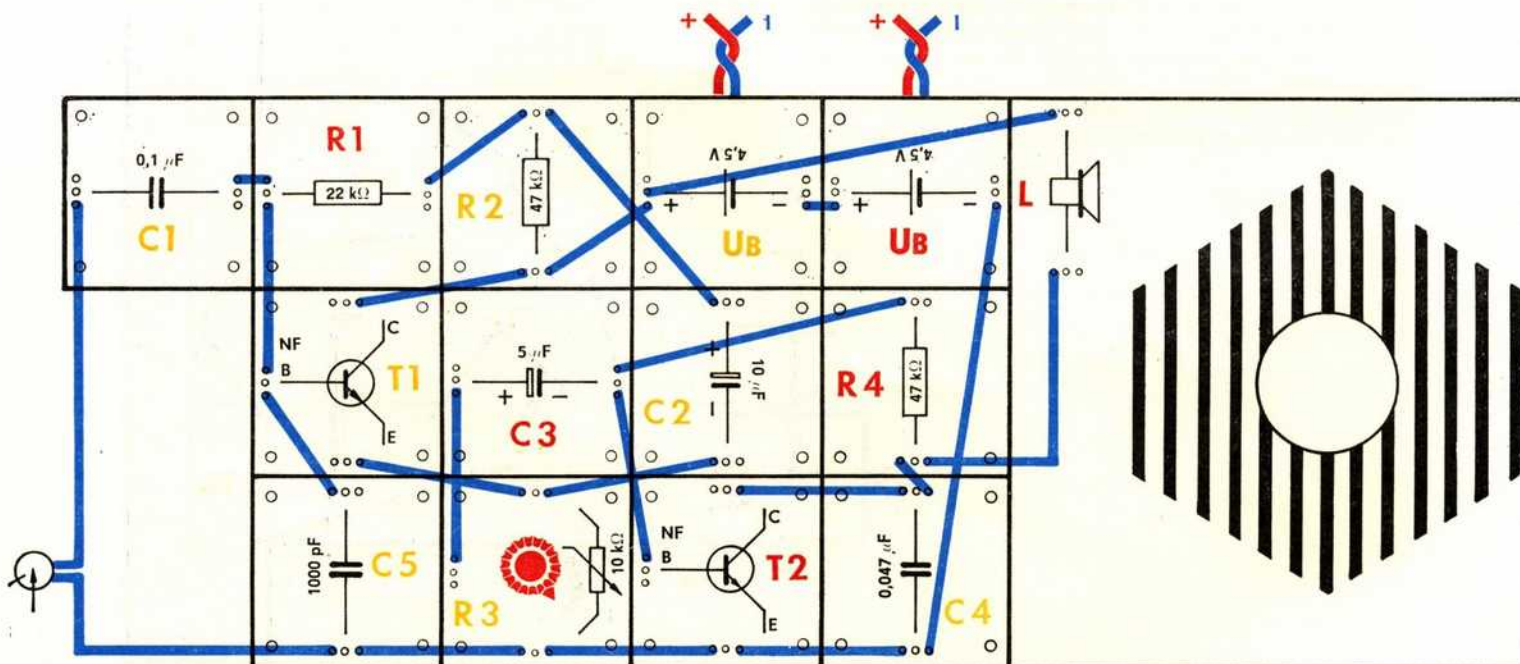
b – Die gewünschte Lautstärke wird mit Potentiometer R3 gewählt.

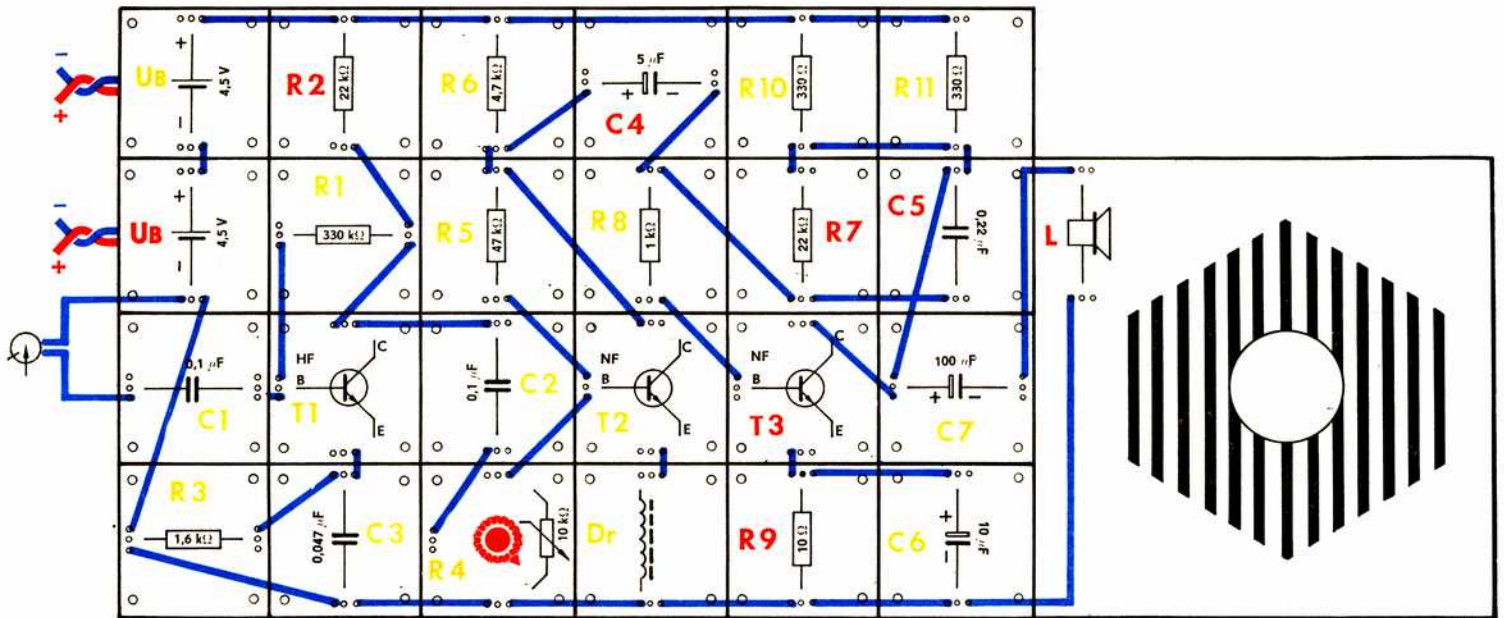
c – Dieser Verstärker enthält die bereits beim „1stufigen NF-Verstärker“ angedeutete Schaltungsmaßnahme, die auch dazu führt, daß sich der Basispeisewiderstand nicht mehr auf den Eingangswiderstand der Stufe auswirkt. Als Kollektorstufe bietet daher T1 dem Plattenspieler schon einen der Anpassung wesentlich näherliegenden Widerstand. Aller-

dings sinkt er infolge des Einflusses von Stufe 2 in dem Maße, in dem man den Schleifer des Potentiometers zur Erhöhung der Lautstärke nach oben dreht.

Die Endstufe speist den Lautsprecher unmittelbar. Möglich sind bei dieser Dimensionierung etwa 50 mA Kollektorstrom. Das ist für den Lautsprecher noch ungefährlich. Dagegen wird der Transistor, an dem der größte Teil der Batteriespannung verbleibt (R des Lautsprechers beträgt nur etwa 12 Ω!), dadurch schon mit etwa 450 mW belastet, was ihn merklich erwärmt. Da ohne Kühlmaßnahmen höchstens 600 mW für den „NF“-Typ zugelassen sind, darf man R4 auf keinen Fall weiter verringern!

d – Eine solche Schaltung hat wegen des kleinen Volumens, das ihre Bauelemente einnehmen, viele Anwendungsmöglichkeiten bei geringen Ansprüchen an die Klangqualität.





7.4. 3stufiger NF-Verstärker

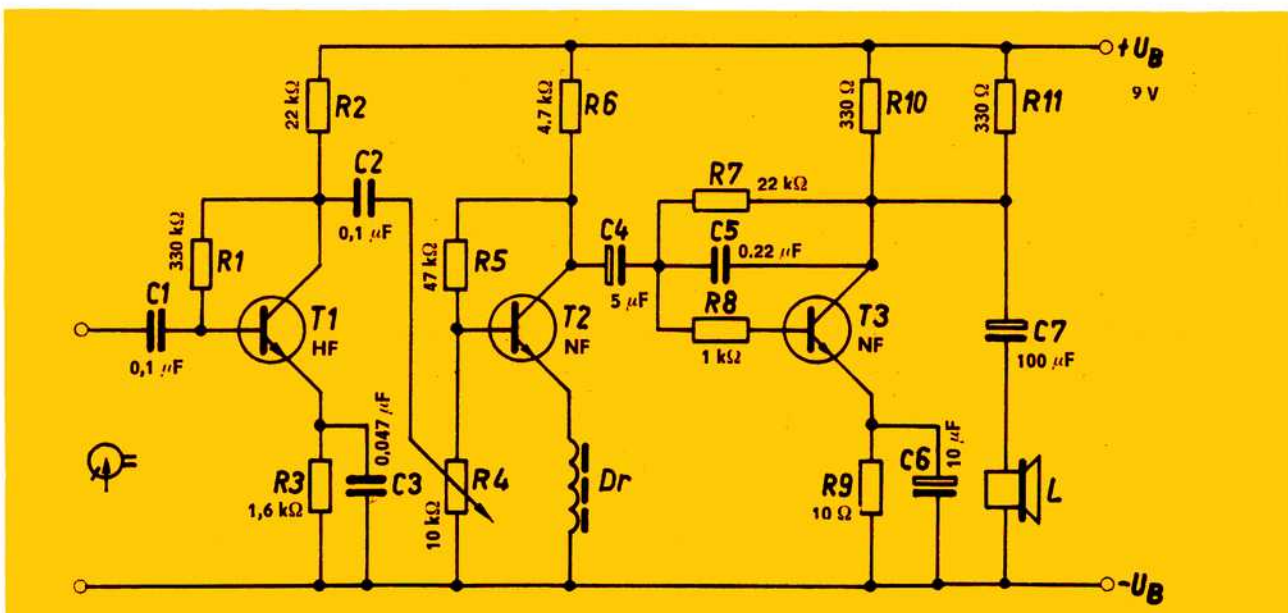
a – Auch dieser Verstärker ist für Schal- und für viele andere Zwecke geeignet. | Verstärkerstufe gegenüber dem vorigen Beispiel ergibt einen geringeren Bedarf an Eingangsspannung.

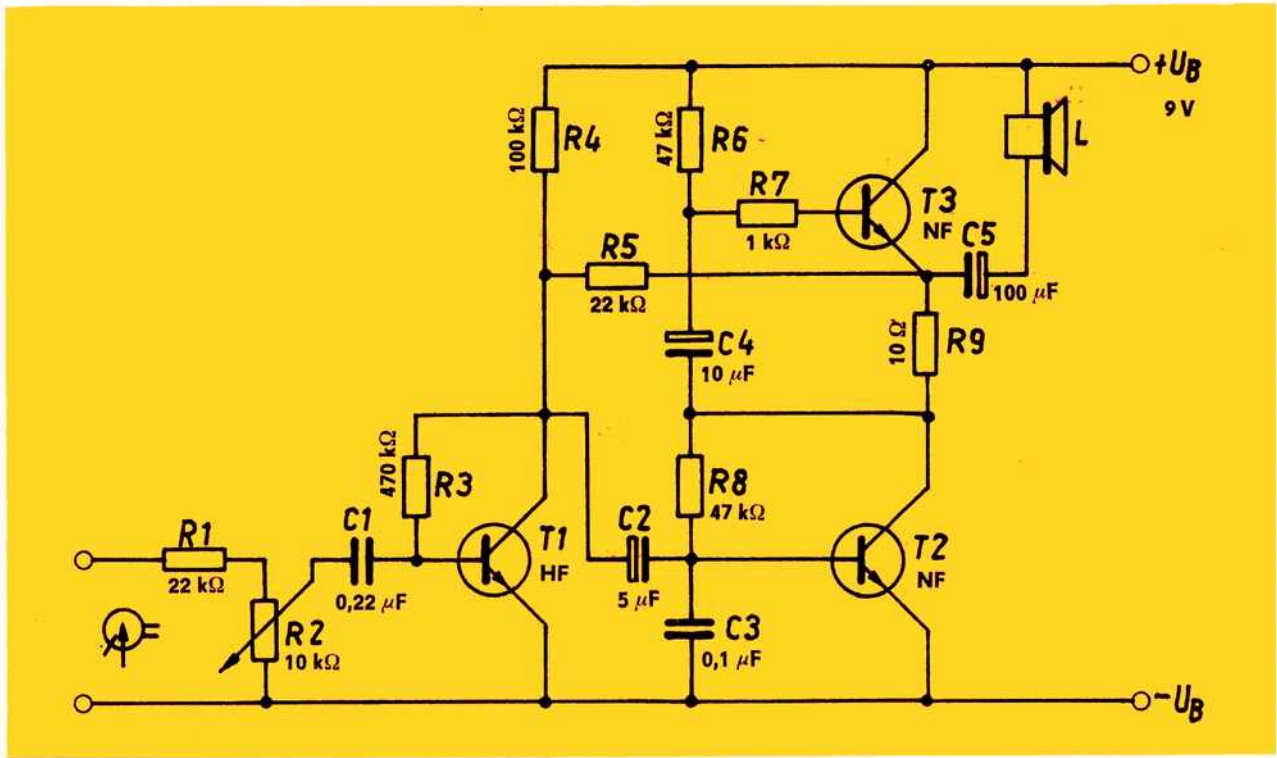
b – Am Potentiometer wird wieder die gewünschte Lautstärke eingestellt.

c – Die Schaltung weist u. a. 2 Besonderheiten auf: Das von T1 verstärkte Signal gelangt über einen Koppelkondensator auf den Schleifer des Potentiometers; es wird von diesem also mehr oder weniger kurzgeschlossen, je nach Stellung. In dieser Schaltung kann die Basis nicht an den Schleifer gelegt werden, da sich dann bei Verändern der Einstellung auch der Gleichstromarbeitspunkt von T2 verschieben würde. Stufe 3 speist den Lautsprecher gleichstromfrei über einen Koppelkondensator, der wegen des kleinen Wertes von Z zur befriedigenden Tiefenwiedergabe (X_C steigt, wenn f sinkt) relativ groß sein muß.

widerstand. Dieser hat folgende Wirkung: Steigt der Emitterstrom z. B. infolge höherer Temperatur, so erhöht sich die Spannung am Widerstand und reduziert den Anstieg des Stroms, weil dann der Basispeisewiderstand ($22\text{ k}\Omega$) eine kleinere Spannungsdifferenz erhält. Diese sinkt bei steigendem Strom außerdem dadurch, daß auch am Kollektorwiderstand mehr Spannung abfällt. Diese Maßnahmen haben also stabilisierenden Charakter. Am Kollektorwiderstand nimmt man die Wechselspannung für den Lautsprecher ab; am Emitterwiderstand erscheint dagegen keine Wechselspannung (sie würde im gegenkoppelnden Sinne auch die Verstärkung vermindern), weil diese mit dem Kondensator kurzgeschlossen wird. Diese RC-Kombination ist bereits aus der Röhrentechnik zur Vorspannungserzeugung bekannt.

d – Die höhere Verstärkung des 3stufigen Verstärkers läßt ihn für zahlreiche Anwendungen geeignet erscheinen.





7.5. Gegentaktverstärker

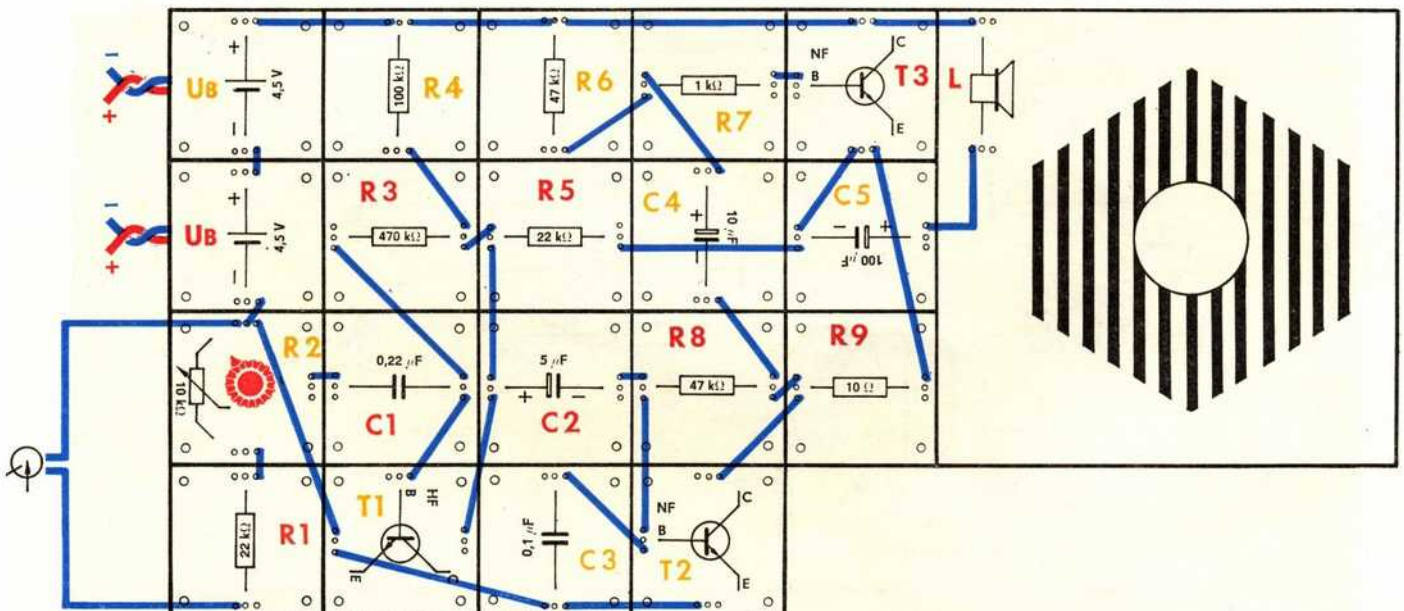
a – Dieser Verstärker gestattet bei Anschluß an einen Plattenspieler mit Kristalltonabnehmer Lautsprecherwiedergabe mit größerer Verstärkungsreserve. Man kann an seinen Eingang selbstverständlich auch andere NF-Quellen anschließen, z. B. jeden beliebigen HF-Teil für Rundfunkempfang, wenn er einen Demodulator enthält (vgl. Abschnitt „Nachrichtenübertragung“).

b – Die gewünschte Lautstärke wird an R2 eingestellt.

c – Vor dem Lautstärkepotentiometer am Eingang des Verstärkers befindet sich ein Widerstand (R1), der den Eingangs-

widerstand der Schaltung erhöht und den Ansprüchen des Kristalltonabnehmers entgegenkommt. Man kann seinen Wert eventuell noch, unter Verlust an maximal möglicher Lautstärke, erhöhen.

Die erste Verstärkerstufe erhält ihren Arbeitspunkt durch den an den Kollektor angeschlossenen Basiswiderstand R3. Die Wirkungsweise dieser Schaltungsart wurde bereits unter „1stufiger NF-Verstärker“ beschrieben. Vom Kollektor wird die verstärkte Niederfrequenzspannung über C2 an die Basis von T2 gekoppelt. Zur Höhenbegrenzung und gleichzeitig zur Unterdrückung einer eventuellen Schwingneigung der Schaltung auf hohen Frequenzen liegt C3 zwischen Basis und



Emitter. Eine solche Höhenbegrenzung dient oft auch zur Unterdrückung zu hoher Spitzenströme in „eisenlosen“ Schaltungen, d. h. solchen ohne Transformatoren.

R8 stellt den Arbeitspunkt für T2 ein. Dieser Widerstand liegt am Kollektor von T2 ähnlich der Schaltungsart der ersten Stufe. Von diesem Punkt an unterscheidet sich die Schaltung in ihrer Verknüpfung von bisher geläufigen. T2 und T3 bilden einen Gegentakt-A-Verstärker. Das bedeutet etwa doppelt so große Aussteuerfähigkeit wie bei einem „Eintaktverstärker“ gleichen Ruhestroms. Bezüglich des Ruhestroms liegen T2 und T3 aber in Serie. Beide erhalten über einen Widerstand zwischen Basis und Kollektor ihren Arbeitspunkt-Basisstrom. Zwischen Emitter von T3 und Kollektor von T2 befindet sich ein Widerstand von $10\ \Omega$ (R9). Er hat 2 Funktionen: Begrenzen des maximal möglichen Stroms und Arbeitswiderstand für T2 bezüglich der Aussteuerung von T3 über C4. Am Emitter von T3 läßt sich etwa die Hälfte der Betriebsspannung von 9 V messen. Dieser Punkt der Schaltung stellt gleichzeitig ihren Ausgang dar. Bei Ansteuerung mit Tonfrequenzspannung geht folgendes vor:

Die positive Halbwelle, die über C2 an T2 gelangt, erhöht seinen Kollektorstrom. Dadurch verschieben sich die Spannungen am Kollektor von T2 und am Emitter von T3 nach $-U_B$, so daß durch den Lautsprecher und C5 ein Ladestrom nach $-U_B$ (über R9 und T2) fließt. Der Lautsprecher erhält also nach Maßgabe der Steuerwechselspannung an T2 einen Strom, der seine Membran auslenkt. Die über R9 ebenfalls negativer werdende Spannung gelangt über C4 an die Basis von T3, so daß T3 nach sinkendem Kollektorstrom zu gesteuert wird.

Die negative Halbwelle kehrt die Verhältnisse um: Der Kollektorstrom von T2 sinkt, sein Kollektorpotential wird dadurch positiver, und der Kollektorstrom von T3 steigt. C5 muß sich erneut umladen, und der Umladestrom bewegt die Lautsprechermembran in der entgegengesetzten Richtung. Die Membran bewegt sich dadurch mit der gleichen Frequenz hin und her, mit der die Basis von T2 angesteuert wird. Wir merken uns: T1 steuert T2. Vom Kollektor von T2 gelangt über C4 eine Spannung an die Basis von T3, die T3 gegenläufig

zu T2 steuert. C5 wird durch die auf diese Weise bedingte Schwankung des Schaltungs-„Mittelpunkts“, der im Ruhezustand bei etwa $U_B/2$ liegt (eine kleine Abweichung verursacht R9), laufend im Rhythmus der Ansteuerung umgeladen, und dieser gesteuerte Umladestrom verwandelt sich im Lautsprecher in Schall.

R5 stellt eine Gegenkopplung dar, die vom Ausgang auf den Eingang der Gegentaktstufe wirkt und sowohl die Verzerrungen als auch – dadurch bedingt – die Verstärkung vermindert. Man findet solche Gegenkopplungen in modernen Verstärkern oft und erreicht dadurch kleine Klirrfaktoren. Außerdem hat eine solche Gegenkopplung auf den Ausgangswiderstand Einfluß. So ist es möglich, relativ niederohmige Lautsprecher mit gutem Wirkungsgrad direkt, aber über den Kondensator gleichstromfrei, anzuschließen.

d – Eisenlose Gegentaktverstärker vermeiden die in den früher überwiegend verwendeten Treiber- und Ausgangstransformatoren unvermeidlichen und noch dazu frequenzabhängigen Verluste. Da außerdem die von den induktiven Bauelementen bedingten Phasendrehungen im Tonfrequenzbereich wegfallen, kann man mit starken Gegenkopplungen gute Verstärkereigenschaften erreichen, ohne Selbsterregung befürchten zu müssen.

Neben der gezeigten Schaltung gibt es noch zahlreiche andere, die sich in der Ansteuerung (z. B. durch Phasenumkehrstufe) oder durch die Verwendung „komplementärer“ Transistorpaare unterscheiden. pnp und npn erlaubt „B-Betrieb“ mit Ruhestromen, die im Verhältnis zum Spitzenstrom bei Aussteuerung äußerst niedrig liegen.

Eisenlose Gegentaktverstärker bringen schließlich noch erhebliche Volumeneinsparungen und sind durch Fortfall der teuren Wickelgüter billiger als vergleichbare Vorgänger mit Transformatoren. In modernen Transistorrundfunkempfängern werden fast ausschließlich eisenlose Gegentaktstufen verwendet.

Bedingt durch die gleichspannungsmäßige Serienschaltung, stößt allerdings der Betrieb bei kleinen Versorgungsspannungen auf Schwierigkeiten – die erreichbare Ausgangsleistung sinkt mit dem Quadrat des Spannungsverhältnisses!



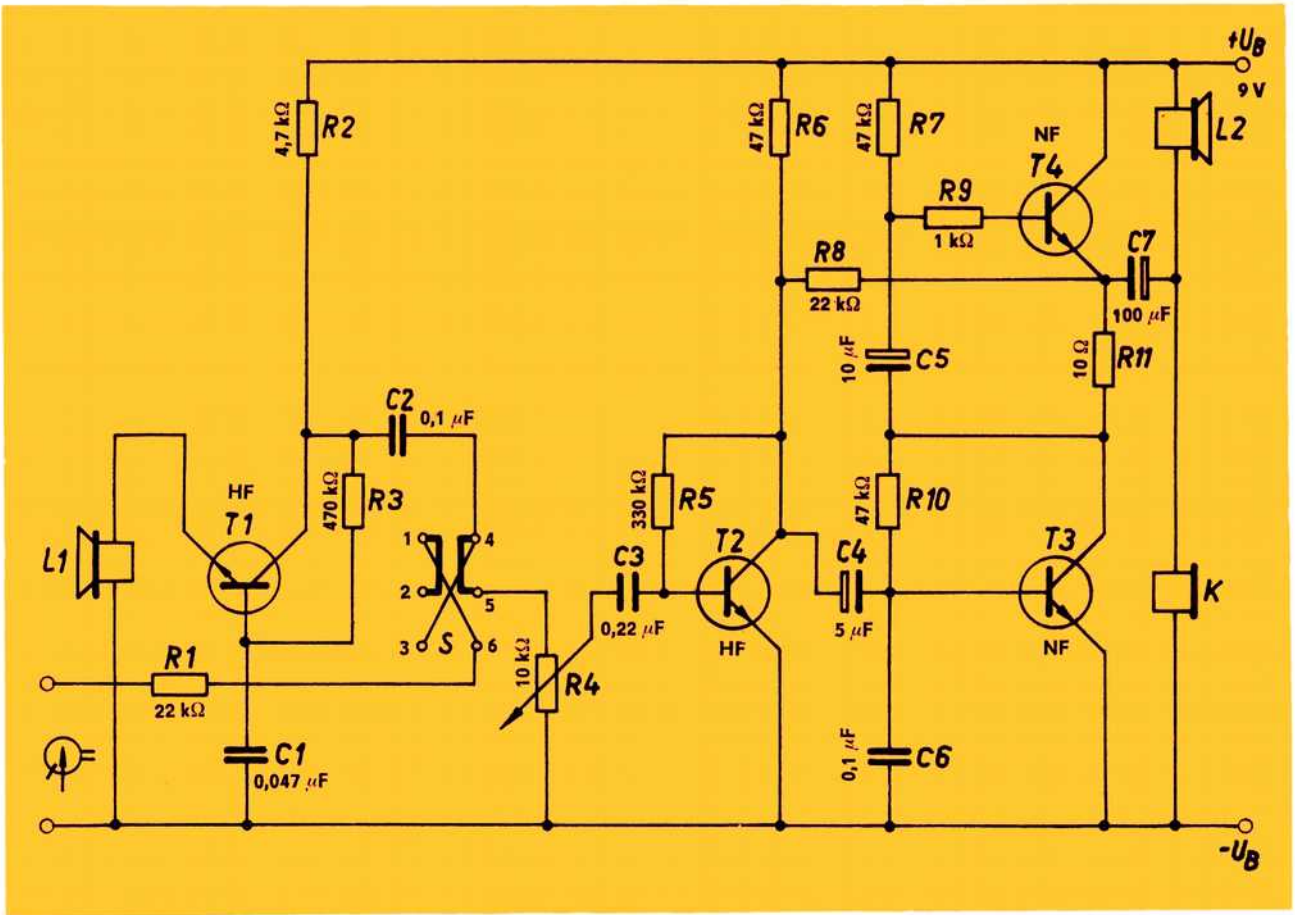
7.6. Tonverstärker für Plattenspieler und Mikrofon

a – Mit Hilfe eines Umschalters läßt sich diese Schaltung wahlweise – wie die vorhergehende – als Plattenspielerverstärker oder zum Anschluß eines Mikrofons über eine weitere Verstärkerstufe benutzen. Als Mikrofon dient der Lautsprecher des zweiten Ergänzungskastens.

b – Die gewünschte Funktion wird am Schalterbaustein eingestellt: Die obere Stellung schaltet das Mikrofon, die untere den Plattenspieler an den Verstärker.

c – Die Schaltung besteht aus dem vom vorigen Versuch her bekannten Gegentaktverstärker und einer weiteren Stufe, die

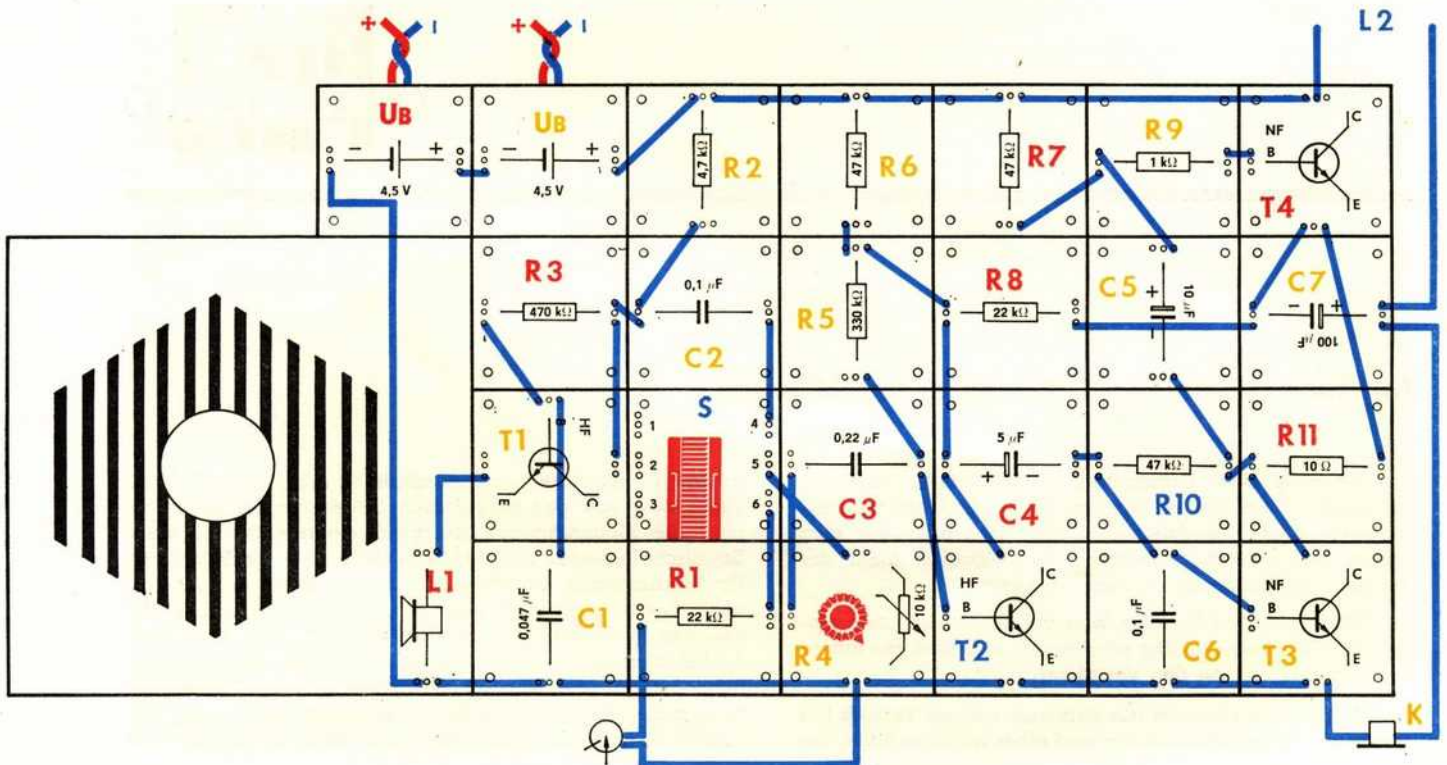
als Mikrofonverstärker in Basisschaltung arbeitet. Ihr Emitterstrom wird von den elektrischen Schwingungen verändert, die in der niederohmigen Lautsprecherspule entstehen, wenn Schallwellen die Membran treffen. Die Basis liegt nur für Wechselstrom an Masse ($0,047\ \mu\text{F}$), denn der Arbeitspunkt-Emitterstrom wird über dem Widerstand von $470\ \text{k}\Omega$ zwischen Kollektor und Basis eingestellt. Die über dem $4,7\text{-k}\Omega$ -Widerstand erscheinende, verstärkte Wechselspannung gelangt über den $0,1\text{-}\mu\text{F}$ -Kondensator zum Verstärker. Ausgangsseitig wurde außer dem Lautsprecher noch der Kopfhörer angeschlossen. Man kann ihn z. B. als Kontroll-

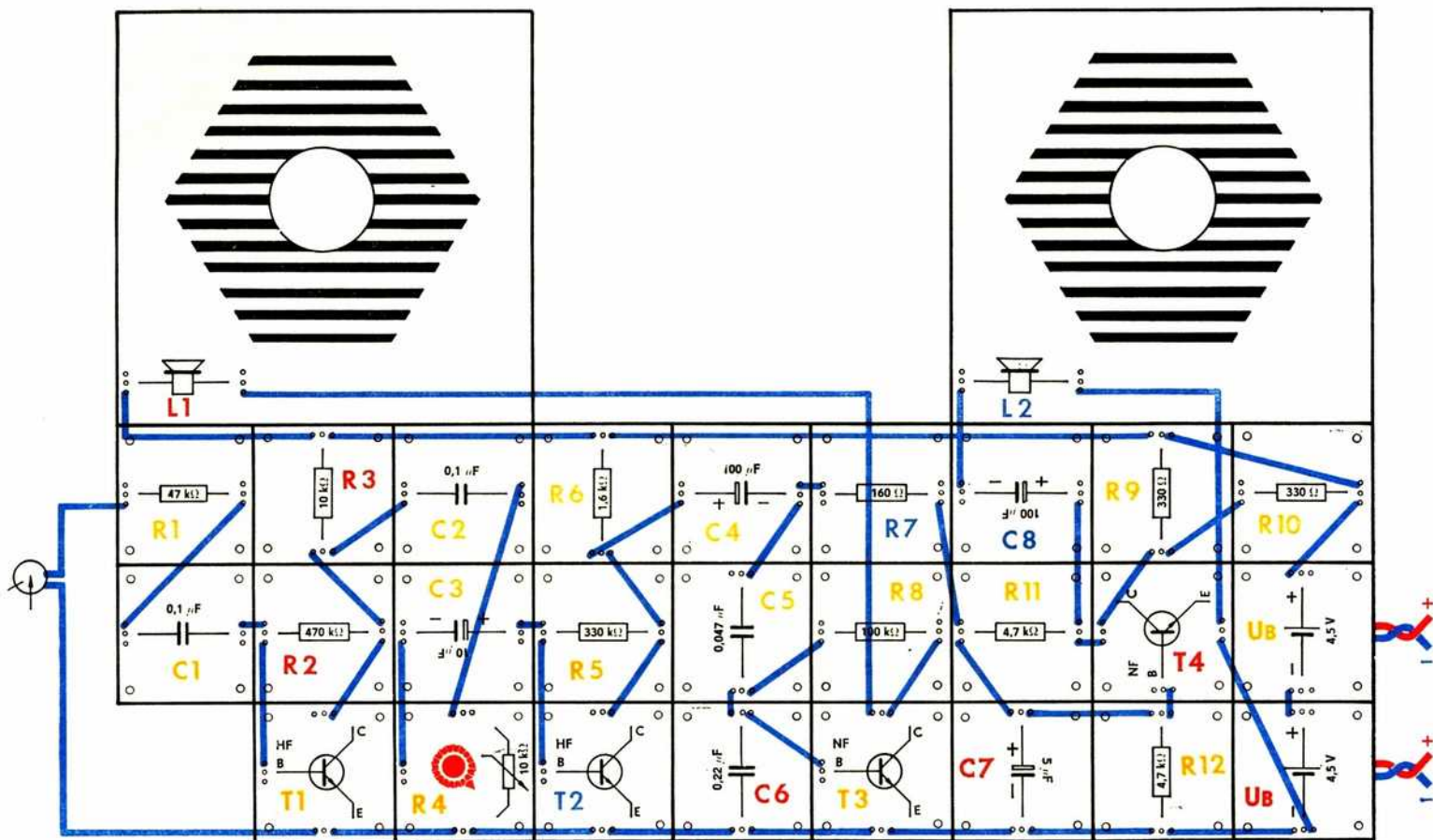


hörer innerhalb des „Studiosaums“ benutzen, während sich der Lautsprecher in einem anderen Raum befindet.

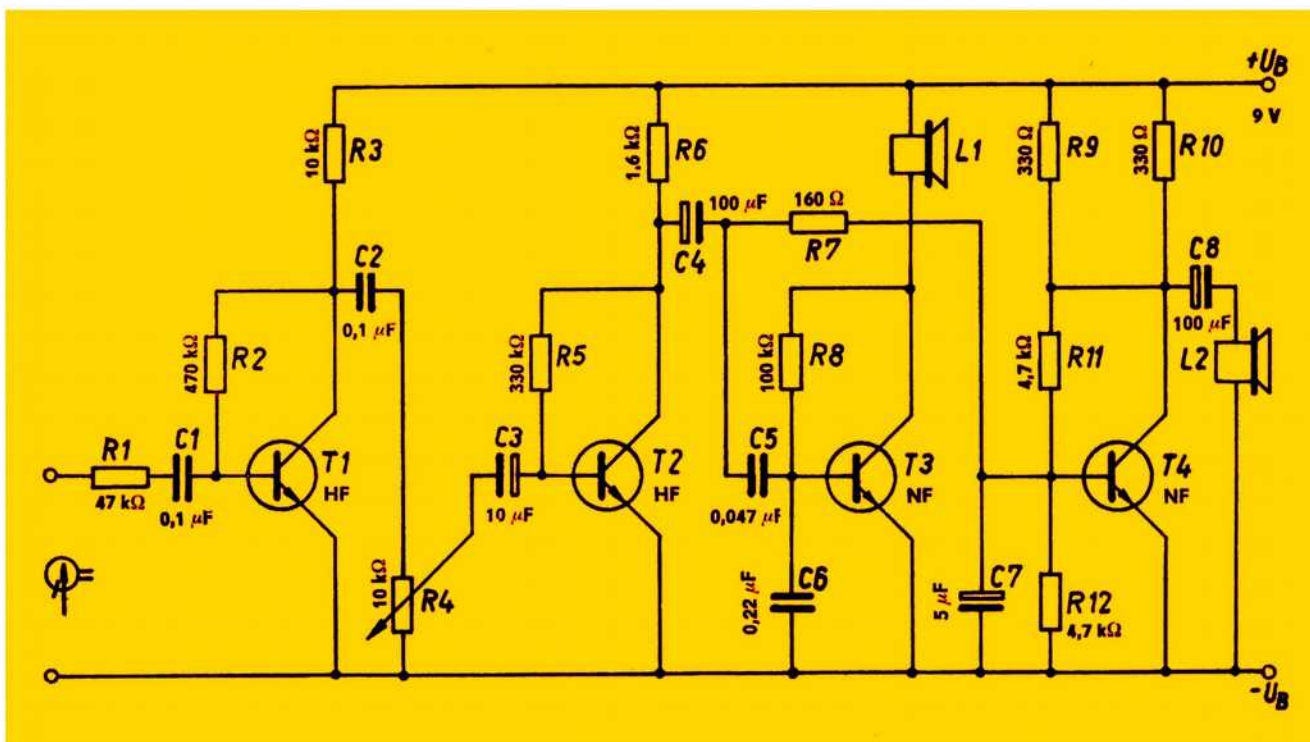
und Zwischenansagen durchführen. Die vollkommene Ausführung, wie sie die Grundlage eines Rundfunkstudios darstellt, gestattet allerdings stufenloses Ein- und Überblenden, so daß man z. B. während der letzten Worte langsam lauter werdende Musik einblenden kann.

d – Mit einer solchen kleinen Anlage läßt sich ein drahtgebundenes „Rundfunkprogramm“ mit Schallplattenmusik





7.7. Verstärker für getrennte Wiedergabe von hohen und tiefen Tönen



a – Bei Wiedergabe eines Musikprogramms, z. B. einer Schallplatte, werden hohe und tiefe Töne, deutlich getrennt, von je einem der beiden Lautsprecher wiedergegeben: Der linke strahlt vorwiegend höhere und mittlere, der rechte die tiefen Frequenzen ab.

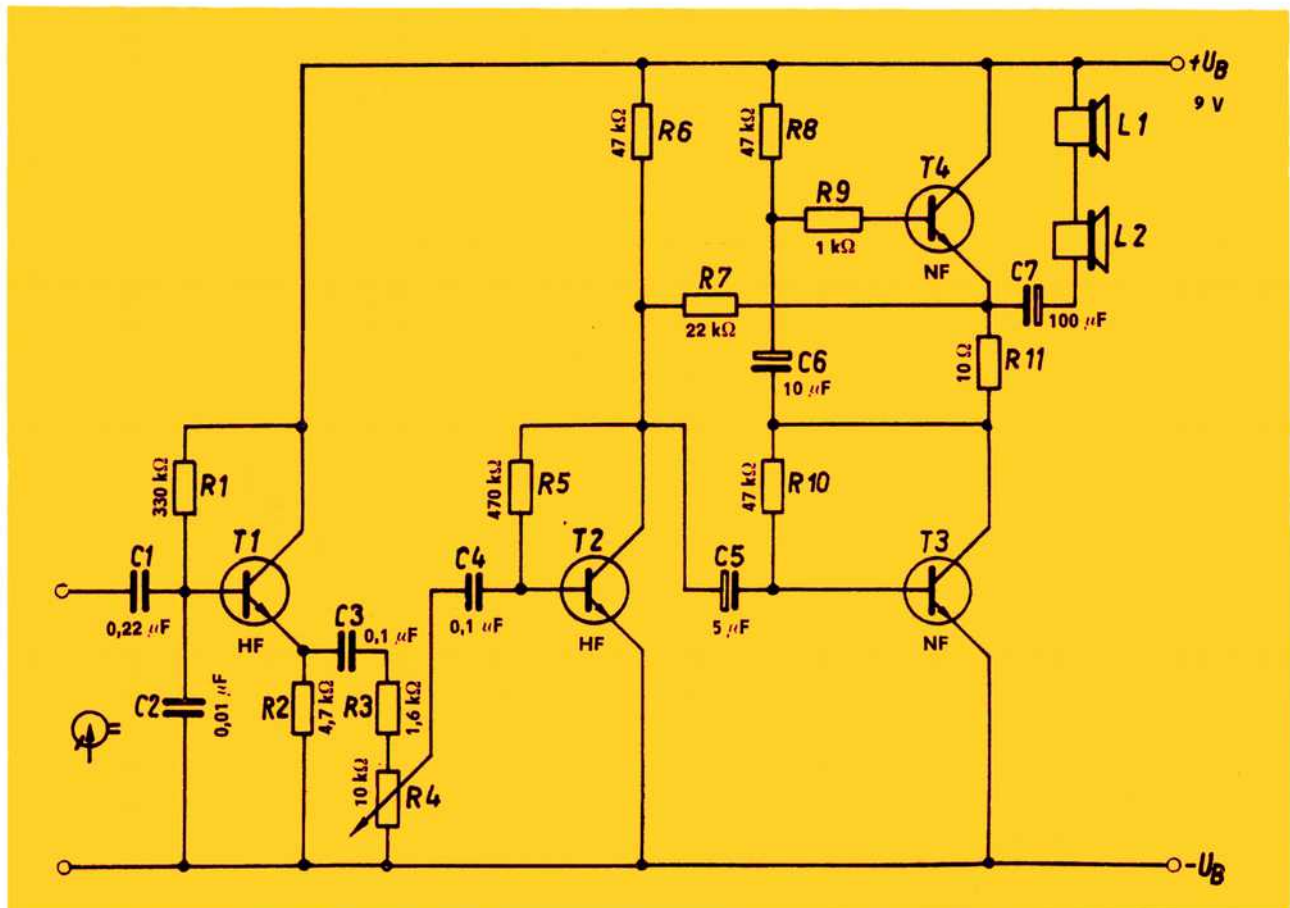
b – In dieser einfachen Schaltungsausführung ist nur eine Einstellung der Gesamtlautstärke vorgesehen.

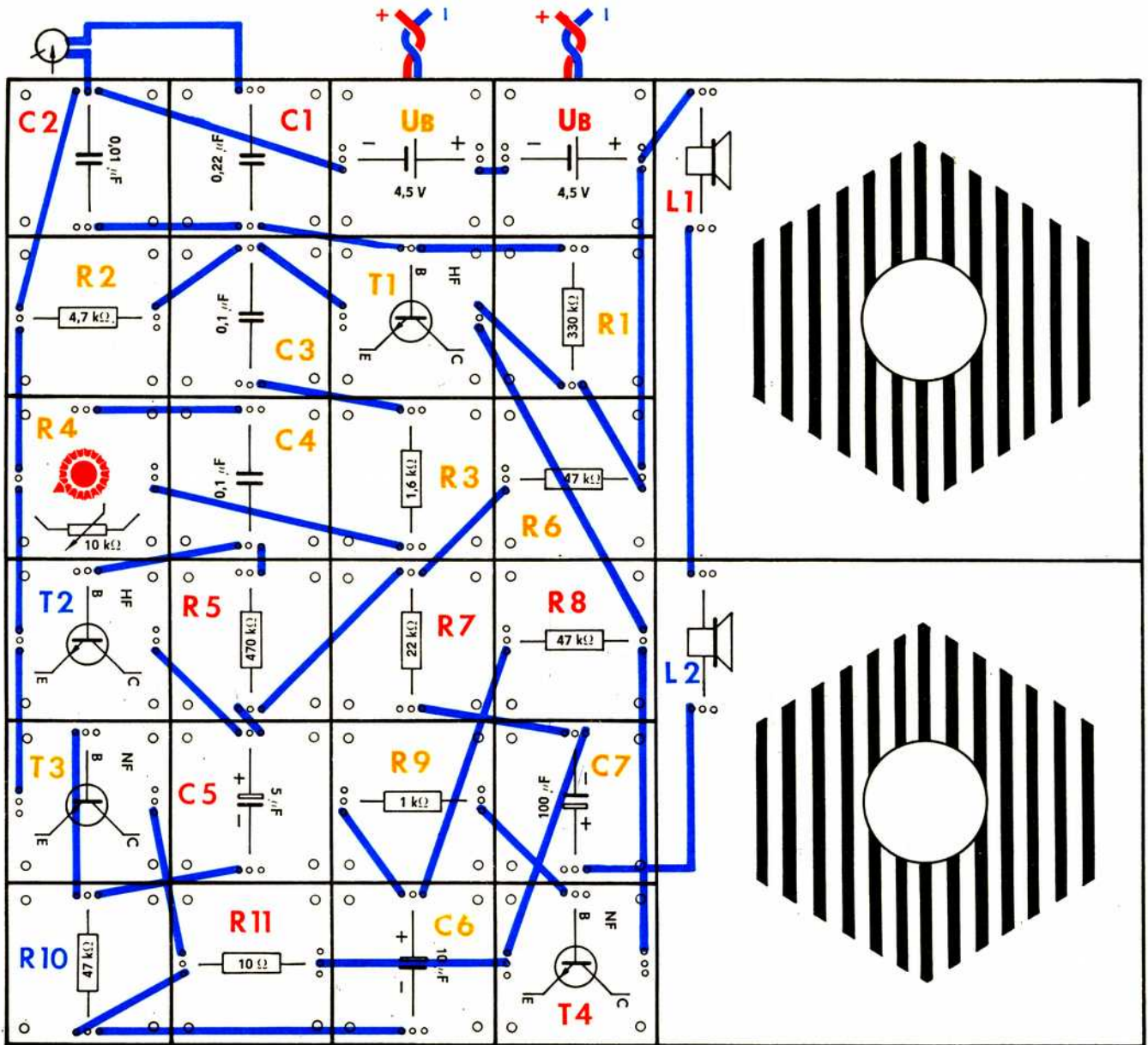
c – Die Schaltung besteht aus 4 Stufen, die wir einzeln und auch teilweise im Zusammenspiel bereits kennengelernt haben. Zu ihnen gehören die beiden unterschiedlichen Anschlußmöglichkeiten für Lautsprecher. Neu sind allerdings die gleichzeitige Verwendung von 2 Endstufen mit je einem Lautsprecher und die Aufteilung des Tonfrequenzbereichs auf diese beiden „Kanäle“. Das geschieht hauptsächlich durch C5 einerseits und durch R7 und C7 andererseits. Die höheren Frequenzen des am Kollektor von T2 vorverstärkten Tonfrequenzgemischs läßt C5 zum Eingangswiderstand von T3 relativ ungeschwächt passieren. Je tiefer aber die Frequenz, um so größer wird die Spannungsteilung, desto weniger Tonfrequenzspannung erhält T3 (man denke an X_{C1}). Beispielsweise: Setzt man für den Eingangswiderstand von T3 $1\text{ k}\Omega$ an, so errechnet man etwa 3 kHz als die Frequenz, bei der über X_{C1} genau so viel Tonfrequenzspannung steht wie am Eingangswiderstand. Der Einfluß von C6 wurde – vereinfachend – nicht

berücksichtigt. Je niedriger f , um so weniger Spannung erhält also T3. C5 und der Eingangswiderstand von T3 bilden zusammen einen „Hochpaß“. R7 und C7 dagegen stellen einen „Tiefpaß“ dar: Für sich allein betrachtet, steht über R7 dann die gleiche Spannung wie über X_{C7} , wenn die Frequenz dieser Spannung etwa $0,2\text{ kHz}$ beträgt. Höhere Frequenzen werden durch C7 immer mehr kurzgeschlossen. Die Zahlen treffen nicht exakt zu, da der Einfluß des „Quellwiderstands“ (Vorverstärker!) und des Eingangs von T4 vernachlässigt wurde.

d – Hochwertige Musikwiedergabe gelingt um so besser, je günstiger die Schallwandler bezüglich ihrer ihnen zugeführten Frequenzen arbeiten. So gibt es typische „Hochton“- „Mittelfrequenz“- und „Tiefen“-Lautsprecher. Auch die entsprechenden Verstärkerkanäle kann man für diese Frequenzen optimal auslegen – vor allem aber ist eine getrennte Lautstärkeeinstellung und über zusätzliche Schaltungsglieder eine stetige Frequenzgangänderung – getrennt für Höhen und Tiefen – möglich. Jedes gewünschte Klangbild, angepaßt an die örtlichen Verhältnisse oder an den Charakter der Musikaufnahme, läßt sich dadurch einstellen. Der sogenannte 3D-Klang, bei dem man die räumlich verteilte Abstrahlung der Töne in Frequenzbereichen, die bestimmten Teilen des Orchesters zugeordnet sind, anbot, bildete die Vorstufe zum echten Stereoundfunk.

7.8. Schallplatten-Gegentaktverstärker





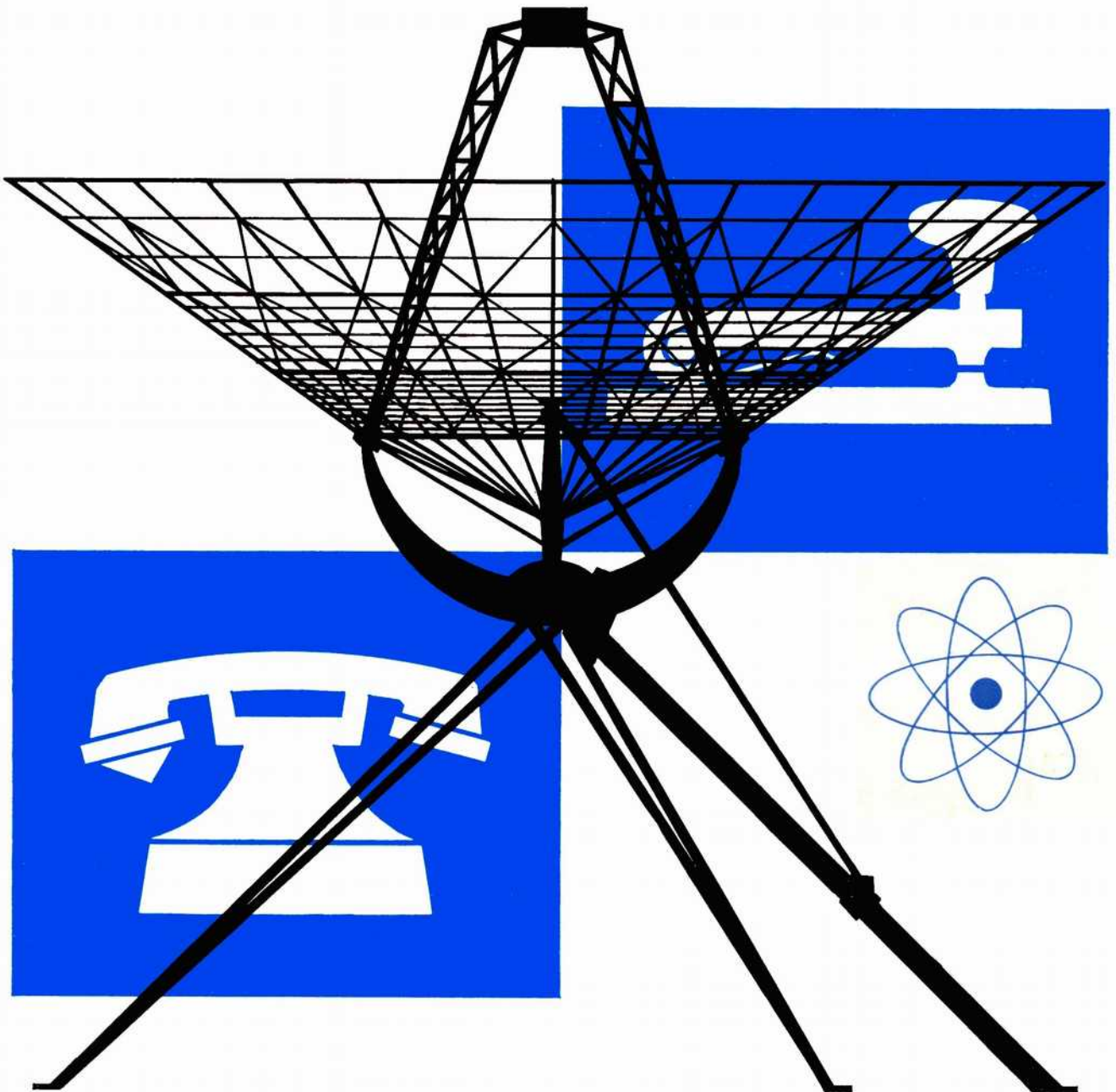
a – Dieser Verstärker eignet sich besonders gut für die Wiedergabe von Schallplattenmusik. Dafür sorgt vor allem seine Vorstufe mit ihrem relativ hohen Eingangswiderstand.

b – Am Potentiometer wählt man die gewünschte Lautstärke.

c – Der Eingangswiderstand der ersten Stufe liegt in der Größenordnung von etwa 150 kΩ. Es handelt sich dabei um die wechselstrommäßige Parallelschaltung des 330-kΩ-Widerstands mit einem Eingangswiderstand der Kollektorstufe, der

ebenfalls bei mindestens 300 kΩ liegt, abhängig von der eingestellten Lautstärke. Eine zu starke Höhenbetonung und eventuelle Selbsterregungserscheinungen des Verstärkers verhindert der dem Eingang parallelliegende Kondensator. Der übrige Verstärker ist aus dem Versuch „Gegentaktverstärker“ bekannt.

d – Die Anwendungsmöglichkeiten eines solchen Verstärkers sind durch die beiden in Serie liegenden Lautsprecher dahingehend erweitert worden, daß man auf diese Weise gleichzeitig 2 Räume „beschallen“ kann.



8. Nachrichtenübertragung

Im Zusammenleben der Menschen spielt die Übermittlung von Nachrichten eine überaus große Rolle. Gedankenaustausch und Informationsübertragung zwischen Punkten, die die menschliche Stimme allein nicht mehr überbrücken kann, erfordern technische Hilfsmittel. Seit der Zeit der optischen Telegrafen, die immerhin schon ihre Zeichen mit Lichtgeschwindigkeit übertrugen, im Gegensatz zu den Buschtrommeln der Neger mit der viel niedrigeren Schallgeschwindigkeit, hat die Technik wesentliche Fortschritte gemacht. Das begann vor mehr als einem Jahrhundert mit den ersten brauchbaren drahtgebundenen Telegrafienlinien. Ihre Leitungen erleichterten die Einführung des Telefons, das ebenfalls im 19. Jahrhundert erfunden wurde. Dennoch unterscheidet sich die unserem modernen Baukasten beiliegende

Hörkapsel in ihrem prinzipiellen Aufbau nicht von der des ersten Telefons!

Mit den Ende des vergangenen Jahrhunderts entdeckten elektromagnetischen Wellen begann der Siegeszug der „drahtlosen Telegrafie“. Die Nutzung der elektromagnetischen Wellen findet gegenwärtig ihre Krönung im Farbfernsehen, das uns zu Hause in naturgetreuen Farben miterleben läßt, was sich, weit entfernt, vor den Kameras abspielt. Diese Entwicklung von der „einfachen“ Informationsübermittlung im Sinne des Übertragens bestimmter, für den Empfangenden wichtiger Mitteilungen zur „Bildungs- und Unterhaltungsindustrie“ stellt eine der besonders eindrucksvollen Leistungen der Elektronik auf dem Wege zum allseitig gebildeten und informierten Menschen dar. Es ist daher logisch

und folgerichtig, wenn Rundfunk und Fernsehen neben ihrer jahrzehntealten Funktion der aktuellen Information und neben ihren der kulturvollen Unterhaltung und Entspannung dienenden Sendungen eine noch weit umfangreichere Aufgabe übernehmen. Sie besteht darin, sich einem umfassenden Bildungsprogramm zu widmen, das jeden Bürger voll in die Aufgaben des Aufnehmens und Mitgestaltens in einer sich ständig weiterentwickelnden Gesellschaft einbezieht.

Es würde zu weit führen, all die anderen Wirkungen der modernen Nachrichtenübertragung mit elektronischen Mitteln auch nur annähernd vollständig aufzuzählen. Ob es sich dabei um Aufgaben der Flugsicherung besonders bei schlechter Sicht handelt, um die durch Funk herbeigerufene Rettung Schiffbrüchiger oder um kosmische Nachrichtenverbindungen mit Raumschiffen bzw. um die Fernsteuerung von Fahrzeugen auf anderen Himmelskörpern – ohne „drahtlose“ Nachrichtentechnik wäre keine dieser Aufgaben lösbar.

Ist der „Draht“ dadurch aber unmodern geworden? Sicher nicht, denn was wären ein Betrieb, eine Stadt, ein Land ohne das dichte Netz ihrer Telefonverbindungen, mit denen praktisch jeder jeden zu jeder Zeit erreichen kann! Diesem

ständigen Bedürfnis gerecht zu werden erforderte Maßnahmen, bei denen wiederum die Erfahrungen der „drahtlosen“ Technik eingesetzt wurden. Für die Mehrfachausnutzung geeigneter Kabel mit Hilfe der Trägerfrequenztelefonie wendet man die Selektionsmaßnahmen (Schwingkreise!) und die Prinzipien der Modulation und Demodulation an, wie sie uns in der Rundfunktechnik weit eher geläufig sind. Telefongesprächs-„Bündel“ aber werden heute über weite Strecken auch bereits per Richtfunk übertragen. Digitale Prinzipien schließlich gestatten eine noch bessere Ausnutzung der Übertragungswege („Zeitmultiplex“ sei nur als Schlagwort genannt). Neben Telefon, Telegraf und Fernschreiber haben sich für Nachrichtenverbindungen auf kurzen Strecken, vorwiegend innerhalb von Gebäuden, drahtgebundene Wechsel- und Gegensprechanlagen bewährt. Sie entlasten oder ersetzen interne Telefonnetze und stellen ein dankbares Betätigungsfeld für Amateure dar.

Auf diese Weise durchdringt die Technik der Nachrichtenübermittlung alle Bereiche menschlichen Zusammenlebens, und es lohnt schon, sich etwas mit ihrer Schaltungstechnik zu beschäftigen.

8.1. Morseübungsgerät mit RC-Generator

a – Im Kopfhörer hört man einen Ton, wenn die Taste Ta gedrückt wird.

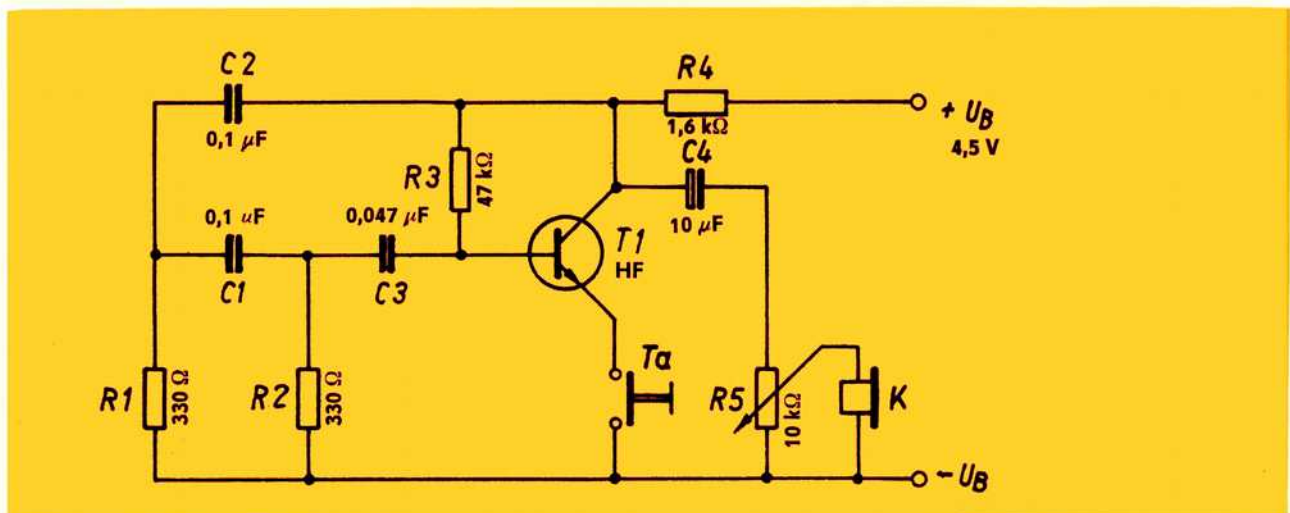
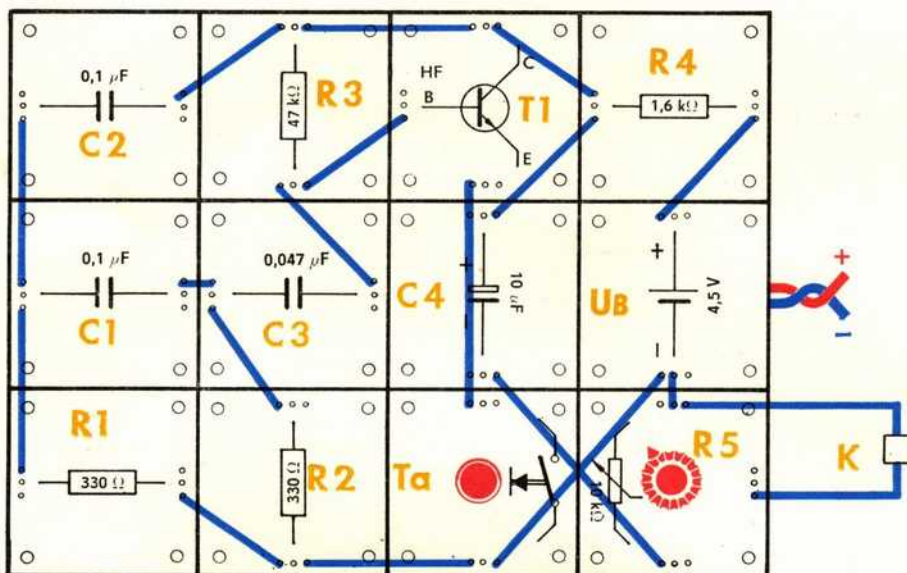
b – An R5 läßt sich die Lautstärke des Tons einstellen. Die Tonfrequenz wird von den Widerständen und Kondensatoren der Schaltung festgelegt, soweit sie sich im Rückkopplungskreis zwischen Kollektor und Basis befinden.

c – Die Schaltung stellt einen Phasenschiebergenerator dar. Für sein Verständnis sei zunächst darauf hingewiesen, daß sich Eingangsstrom (-spannung) und Ausgangsspannung eines Transistors in Emitterschaltung gegenläufig verhalten. Man nennt das eine „Phasendrehung“ von 180° zwischen Eingangs- und Ausgangsspannung, denn dieses Verhalten ist bezüglich Wechselspannung besonders interessant.

Eine positiver werdende Spannung an der Basis eines npn-Transistors erhöht den Basis- und damit auch den Kollektorstrom. Dadurch sinkt wegen des vom Kollektor nach Plus liegenden Widerstands die zwischen Kollektor und Emitter verbleibende Spannung. Eine Ausnutzung dieses Effekts erfolgte bei der Arbeitspunkteinstellung z. B. im Versuch „1stufiger NF-Verstärker“. Man nennt das auch „negative Rückkopplung“ oder – geläufiger – „Gegenkopplung“, denn die Wirkung der höheren Basisspannung (des höheren Basisstroms), nämlich der höhere Kollektorstrom, wirkt wegen der

sinkenden Kollektorspannung der Ursache (dem Wachsen des Basisstroms) entgegen.

In einem Schwingungserzeuger (Generator) will man genau das Gegenteil erreichen. Beim astabilen Multivibrator z. B. setzt die Schwingung ein, weil dort bis zu einer bestimmten Grenze ein z. B. wachsender Ausgangsstrom auf den Eingang des rückgekoppelten Systems so zurückwirkt, daß dieses Anwachsen unterstützt wird. Dazu sind aber 2 Transistoren nötig. Jeder von ihnen dreht das Signal um 180° in seiner Phase, so daß sich für den geschlossenen Weg 360° ergeben, was den Beginn der nächsten Schwingung bedeutet, d. h. $360^\circ \triangleq 0^\circ$. Ein Schwingungserzeuger mit nur 1 Transistor benötigt also mindestens ein zusätzliches Bauelement zur Phasendrehung um weitere 180° . Das läßt sich z. B. durch einen entsprechend gepolten Übertrager mit 2 Wicklungen erreichen. Eine andere Möglichkeit stellt eine „Phasenschieberkette“ aus Widerständen und Kondensatoren dar, wie im vorliegenden Fall. Die Phasendrehung ergibt sich daraus, daß zwischen U_R und U_C einer Serienschaltung von R und C eine Phasenverschiebung entsteht: Legt man an eine solche Schaltung eine Spannung an, so erscheint sie zunächst nur an R, da C erst durch den von U und R (sowie R_1 der Quelle) bestimmten Strom aufgeladen werden muß. Hinter-



Morsealphabet mit Klangbildern und Buchstabiernamen

Buchstabe	Morsezeichen	Klangbild	Buchstabiername
A	.-	dida	Anton
B	-. . .	dadididit	Berta
C	-. -. .	dadidadit	Cäsar
D	-. . .	dadidit	Dora
E	.	dit	Emil
F	-. -. .	dididadit	Friedrich
G	-. -. .	dadadit	Gustav
H	didididit	Heinrich
I	. .	didit	Ida
J	. - - - -	didadada	Julius
K	-. -. .	dadida	Konrad
L	. - . . .	didadidit	Ludwig
M	-. -. .	dada	Martha
N	-. -. .	dadit	Nordpol
O	-. -. .	dadada	Otto
P	. - . - .	didadadit	Paula
Q	-. -. . -	dadadida	Quelle
R	. - . .	didadit	Richard
S	dididit	Siegfried
T	-	da	Theodor
U	. . -. .	didida	Ullrich
V	dididida	Viktor
W	. - -. .	didada	Wilhelm
X	-. -. .	dadidida	Xantippe
Y	-. -. .	dadidada	Ypsilon
Z	-. -. .	dadadidit	Zepelin
Ä	. - -. .	didadida	Ärger
Ö	-. -. .	dadadadit	Ödipus
Ü	dididada	Übel
Ch	-. -. .	dadadada	Charlotte

Ziffer	Morsezeichen	Klangbild	Aussprache	Verkürztes Morsezeichen
1	. - - - -	didadadada	eins	. - dida
2	. . - - -	dididadada	zwo	. . - didida
3	. . . - -	didididada	drei	. . . - dididida
4 -	didididida	vier - didididida
5	dididididit	füneff dididididit
6	-	dadidididit	sechs	- dadidididit
7	- . - . .	dadadididit	sieben	- dadididit
8	- . - - . .	dadadadidit	acht	- dadidit
9	- . - - - .	dadadadadit	neun	- dadit
0	- - - - -	dadadadada	null	- da

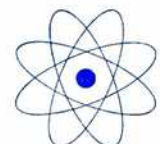
Satzzeichen	Morsezeichen	Klangbild	Bezeichnung und Aussprache
.	dididididit	Punkt
,	. - . - .	didadididida	Komma
;	-. -. -. .	dadidadididit	Semikolon
:	- - -	dadadadididit	Doppelpunkt
?	. . - - . .	dididadadidit	Fragezeichen
!	- - . . - -	dadadididada	Ausrufezeichen
'	. - - - - .	didadadadadit	Apostroph
"	. -	didadidididit	An- und Ausfüh- rungszeichen
/	- . . -. .	dadididadit	Bruchstrich
()	- . - - - .	dadidadadida	Klammer
=	-	dadidididida	Bindestrich
---	. . - - . .	dididadidida	Unterstreichung
-	-	dadididida	Trennung

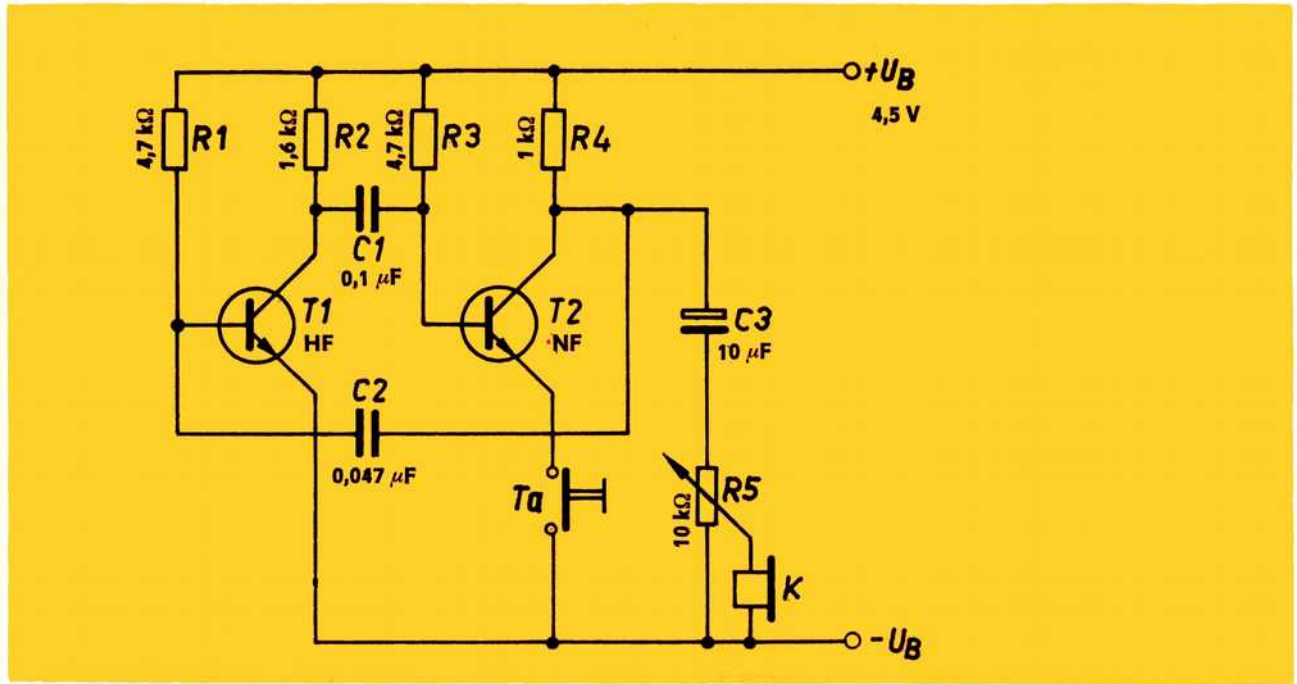
einanderschalten mehrerer solcher Glieder ergibt in der Schaltung schließlich einen Zustand, bei dem eine periodische Auf- und Entladung der Kondensatoren und damit ein Durchlaufen des Transistorenarbeitspunkts zustande kommt, so daß man an R4 eine im Idealfall sinusförmige Spannung entnehmen kann. Ihre Frequenz hängt von den Werten der phasendrehenden Elemente ab, denn nur für eine bestimmte Frequenz beträgt die Phasendrehung gerade 180°. Außerdem muß der Transistor wegen der im Rückkopplungsnetzwerk auftretenden „Dämpfung“ eine Mindestverstärkung aufweisen; liegt sie dagegen zu hoch, so läßt sich kein Sinus erreichen. In der Schaltungspraxis sieht man daher noch Stabilisierungsmaßnahmen vor, z. B. durch einen Widerstand im Emitterzweig.

d – Phasenschiebergeneratoren lassen sich im Unterschied zu „LC-Generatoren“ (also solchen mit Spulen) relativ klein und sparsam aufbauen. Die zur Stabilisierung nötigen Maßnahmen wiegen das aber teilweise wieder auf, wenn eine stabile Frequenz bei möglichst umweltunabhängiger Amplitude zustandekommen soll. Sie eignen sich z. B. zur Speisung

von Meßbrücken, die mit Tonfrequenz arbeiten und bei denen verzerrungsbedingte Oberwellen die Messung stören würden. Solche Einsatzfälle sind im Abschnitt „elektronische Meßtechnik“ genannt. In unserem Anwendungsfall dient der Generator zum Erlernen der Morsezeichen für die drahtlose Telegrafie. Diese wegen ihrer Störfestigkeit auch heute noch wichtige Möglichkeit der Nachrichtenübermittlung spielt im Nachrichtenwesen der modernen Armee eine große Rolle. Wer während seines Wehrdienstes einer Nachrichteneinheit zugeteilt werden möchte, der kann sich gar nicht früh genug mit den Grundkenntnissen des Morsens vertraut machen. Am Anfang aber steht das Erlernen des Morsealphabets, das der Vollständigkeit halber in der Tabelle wiedergegeben wird.

Für die Taste Ta sollte man sich später eine handelsübliche Morsetaste anschaffen, da man nur an ihr die richtigen „Gebegewohnheiten“ erlernen kann. Im übrigen empfiehlt es sich, einer Arbeitsgemeinschaft beizutreten, in der ein fachkundiger Leiter Morseunterricht gibt. Für erste Versuche reicht dagegen die Taste des Baukastens aus.





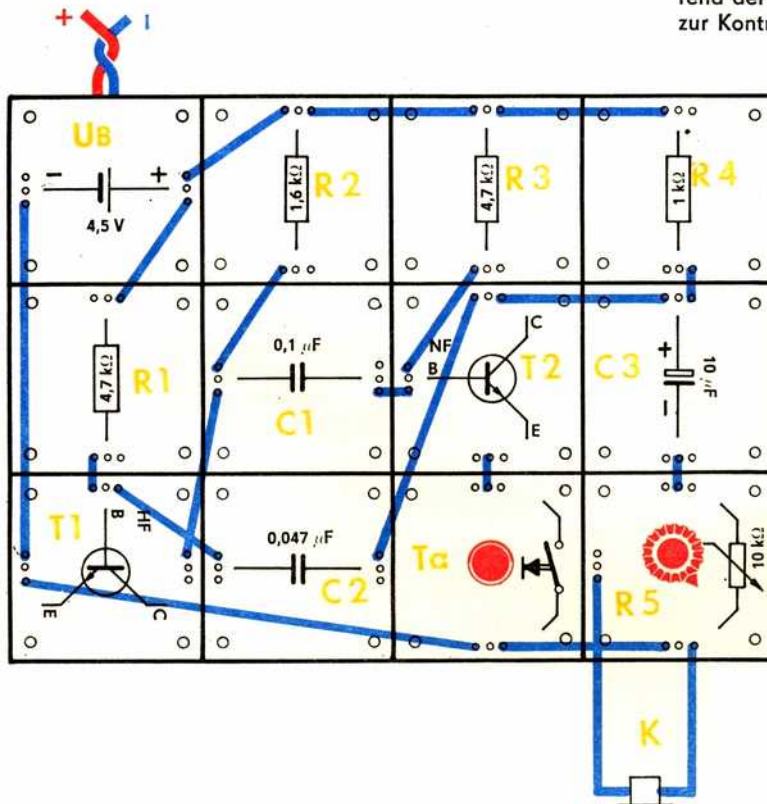
8.2. Morseübungsgerät mit Multivibrator

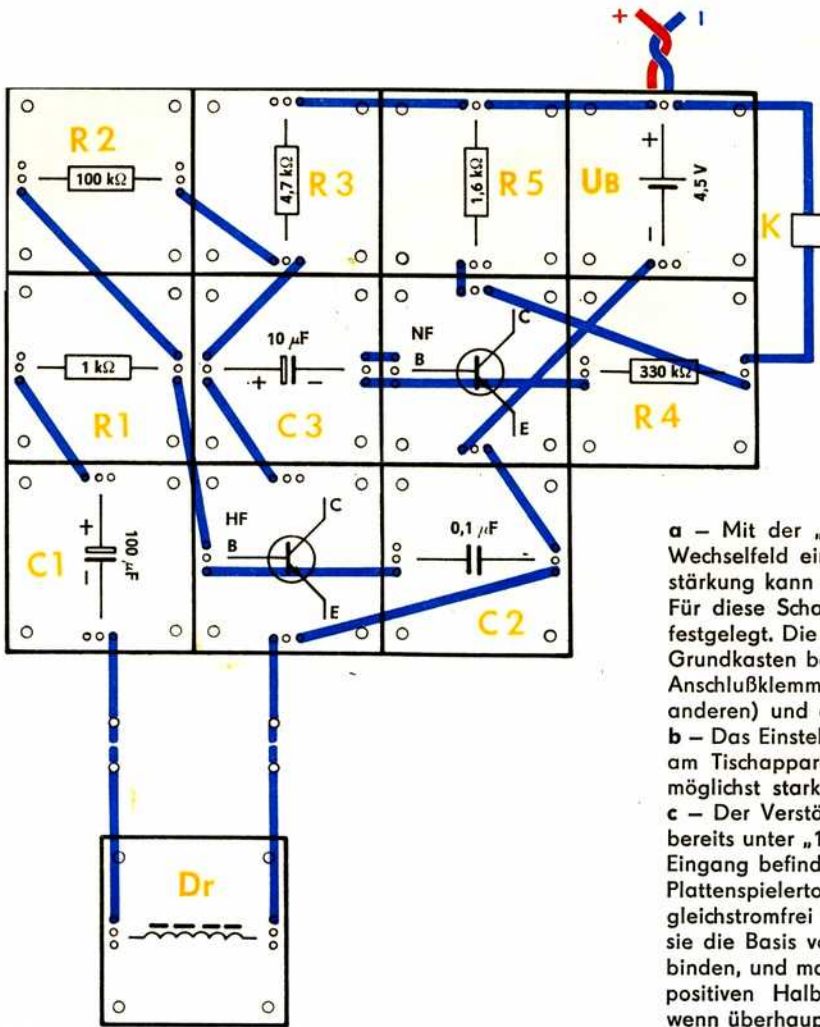
a – Auch diese Schaltung läßt sich zum Erlernen des Morsens benutzen; Taste Ta dient wieder als Morsetaste. Im Kopfhörer hört man die Zeichen mit.

b – Die gewünschte Lautstärke wird am Potentiometer eingestellt.

c – Die Schaltung enthält einen Multivibrator im Tonfrequenzbereich, wie er bereits im Abschnitt „Signal- und Überwachungstechnik“ behandelt wurde. Da mit der Taste nur der zweite Transistor geschaltet wird, nimmt der Generator auch bei offener Taste über T1 Strom auf. Die Batterie muß also nach Versuchsende auch dann abgeschaltet werden, wenn man keinen Ton mehr erzeugt.

d – Schließt man über eine 3adrige Leitung eine zweite Taste und einen zweiten Hörer an, so ist Morseverkehr zwischen 2 Zimmern möglich, wobei immer nur einer geben kann, während der andere hört. Die eigenen Zeichen lassen sich dabei zur Kontrolle mithören.





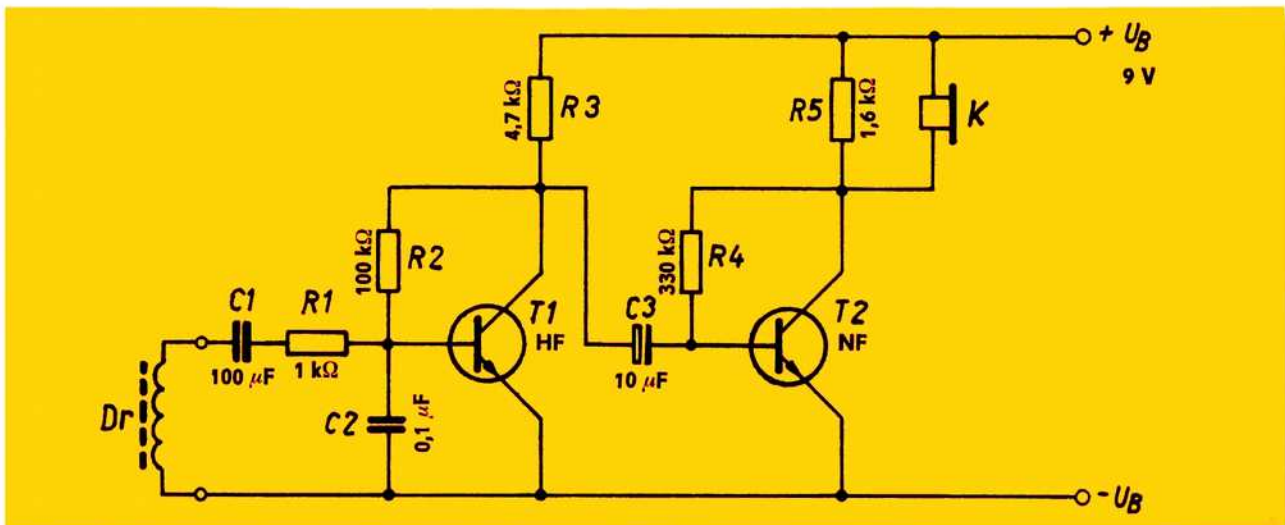
a – Mit der „Fangspule“ Dr gelingt es, das magnetische Wechselfeld eines Telefonapparats aufzufangen. Nach Verstärkung kann man im Kopfhörer K das Gespräch mithören. Für diese Schaltung wurde eine Betriebsspannung von 9 V festgelegt. Die beiden Flachbatterien werden durch das dem Grundkasten beiliegende Verbindungskabel mit angelöteten Anschlußklemmen verbunden (Plus der einen mit Minus der anderen) und an den Batteriebaustein angeschlossen.

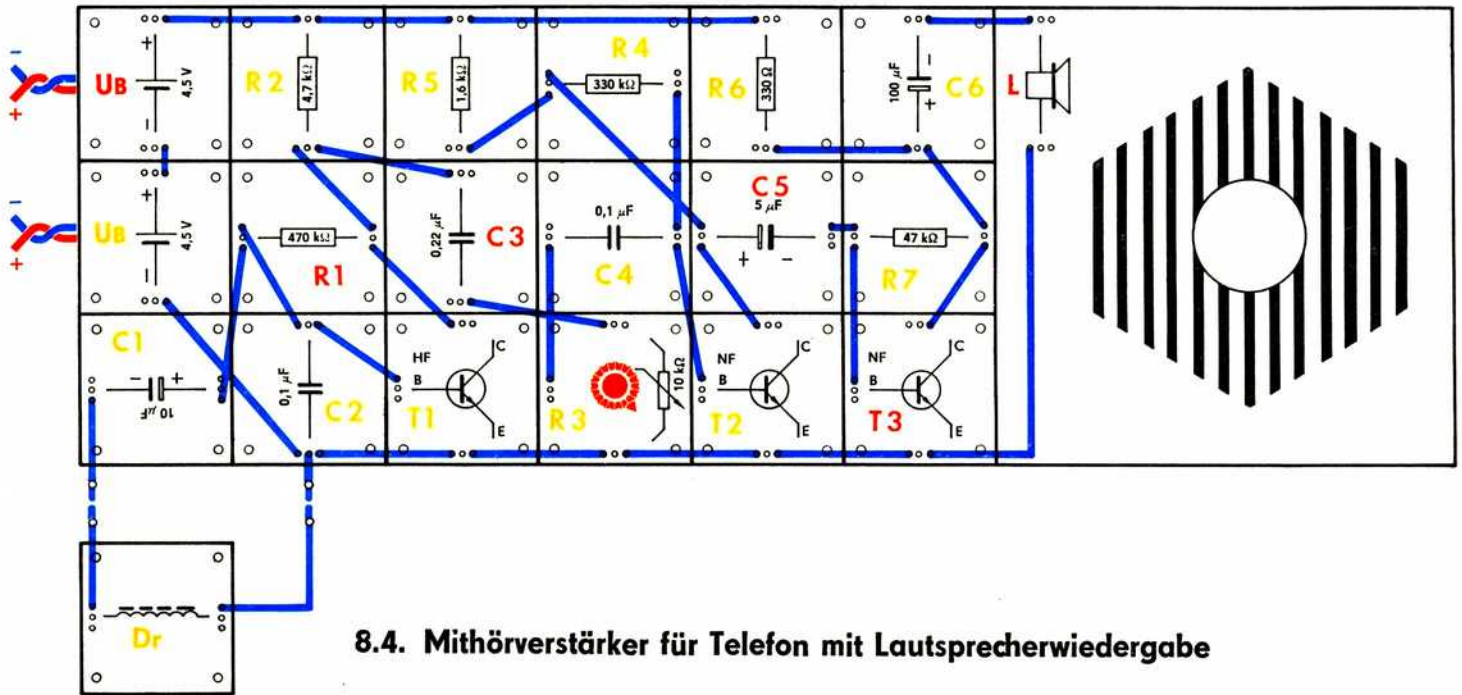
b – Das Einstellen beschränkt sich darauf, die Spule Dr dicht am Tischapparat an einer Stelle anzubringen, an der ein möglichst starkes magnetisches Streufeld vorhanden ist.

c – Der Verstärker besteht aus 2 Stufen der Schaltung, die bereits unter „1stufiger NF-Verstärker“ behandelt wurde. Am Eingang befindet sich aber jetzt nicht mehr der hochohmige Plattenspielerarm, sondern die niederohmige Spule Dr, gleichstromfrei über C1 und R1 angekoppelt. Ohne C1 würde sie die Basis von T1 gleichstrommäßig mit dem Emitter verbinden, und man würde nur die stark verzerrt ankommenden positiven Halbwellen der Gesprächswechselströme hören, wenn überhaupt etwas zu hören ist. R1 und C2 bilden einen „Tiefpaß“, d. h., je höher die Eingangsfrequenz, um so weniger Spannung verbleibt für den Transistor. Das unterdrückt höherfrequente Störspannungen und wirkt der Tatsache entgegen, daß an den Klemmen einer Fangspule die Spannung um so höher wird, je höher die einströmende Frequenz ist.

d – Mit einem solchen Verstärker können sich an einem wichtigen Gespräch mehrere Personen beteiligen (es lassen sich nämlich auch 2 Hörer anschließen), ohne daß die Antwort der Gegenseite von anderen als den mit Hörgerät ausgerüsteten Personen mitgehört werden kann.

8.3. Mithörverstärker für Telefon





8.4. Mithörverstärker für Telefon mit Lautsprecherwiedergabe

a – Bringt man die Fangspule Dr an eine günstige Stelle des Telefonapparats, so lassen sich die Telefongespräche über den Lautsprecher mithören.

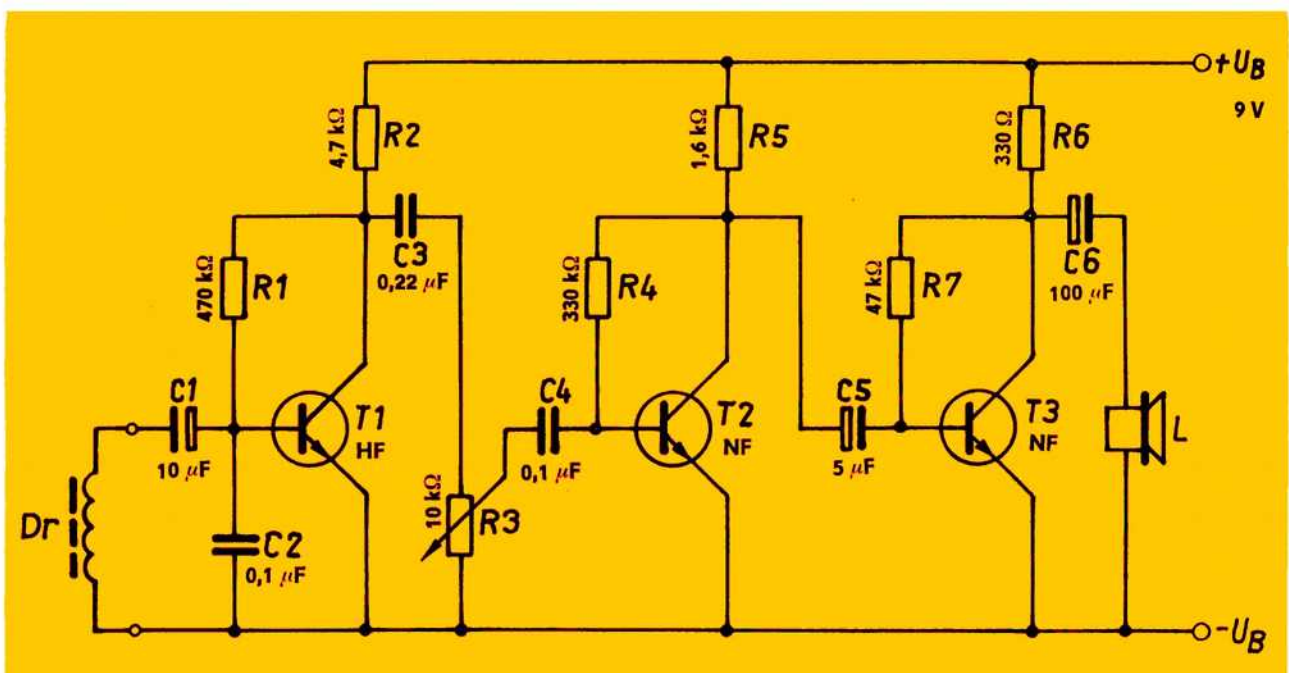
b – An R3 wird die Lautstärke je nach Gesprächspegel eingestellt. Dr muß an der für die Aufnahme des magnetischen Wechselfelds günstigsten Stelle des Telefons angebracht werden.

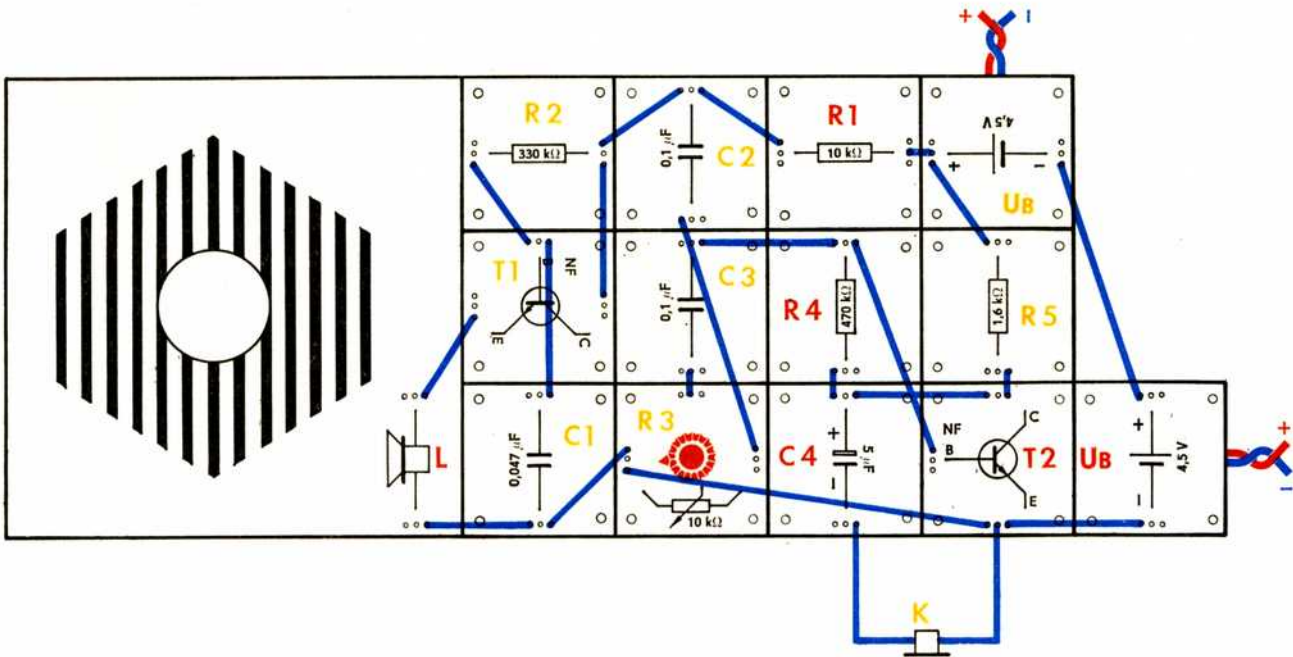
c – Zum 2stufigen Verstärker des vorigen Versuchs kommt eine dritte Stufe hinzu, und über R3 kann man die Lautstärke verändern. Würde man R3 und C3 anschließen, so würde ein Teil des Kollektorstroms über R3 parallel zum Transistor abgezweigt. Außerdem erhielte T2 beim Einstellen der Lautstärke über C4 vorübergehend einen Ladestrom, da sich C4 entsprechend der Gleichspannung am Schleifer

von R3 auf- und entladen müßte. Dadurch könnte sich der Verstärker kurzzeitig „verschlucken“. Je größer C4, um so spürbarer ist ein solcher Effekt.

Durch den Wert von C4 wird erreicht, daß diese Stufe höhere Frequenzen besser verstärkt als tiefe. Das wirkt der zur Störunterdrückung nötigen Höhenbescheidung am Eingang entgegen, dient aber außerdem dazu, vom Lichtnetz eingestreuten Brumm zu unterdrücken.

d – Ein Telefonabhörgerät mit Lautsprecherwiedergabe ist ein praktisches Hilfsmittel für Fälle, bei denen ein Gespräch unmittelbar einem größeren Kreis zugänglich gemacht werden soll, z. B. bei Besprechungen für schnelle Rückfragen oder im Familienkreis bei einem Ferngespräch. Befindet sich der Lautsprecher in einem anderen Raum, so läßt sich der Teilnehmerkreis bei Bedarf noch erweitern.





8.5. Sprechanlage

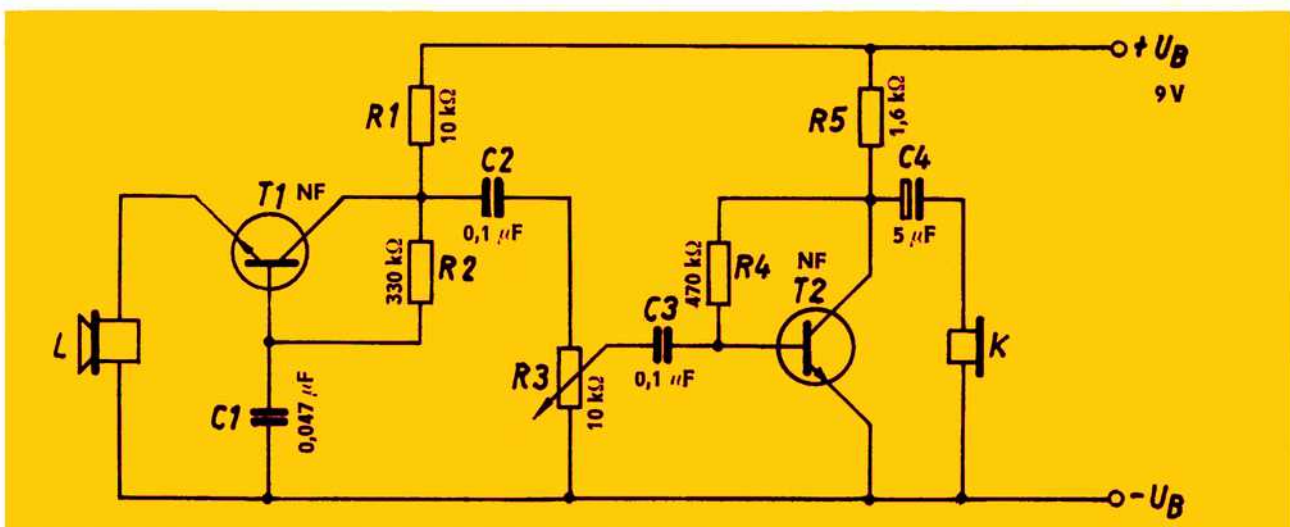
a – Spricht man in den als Mikrofon angeschalteten Lautsprecher am Verstärkereingang, so kann man diese Information in einem anderen Raum mit dem Hörer empfangen, wenn eine entsprechend lange Leitung gelegt wird.

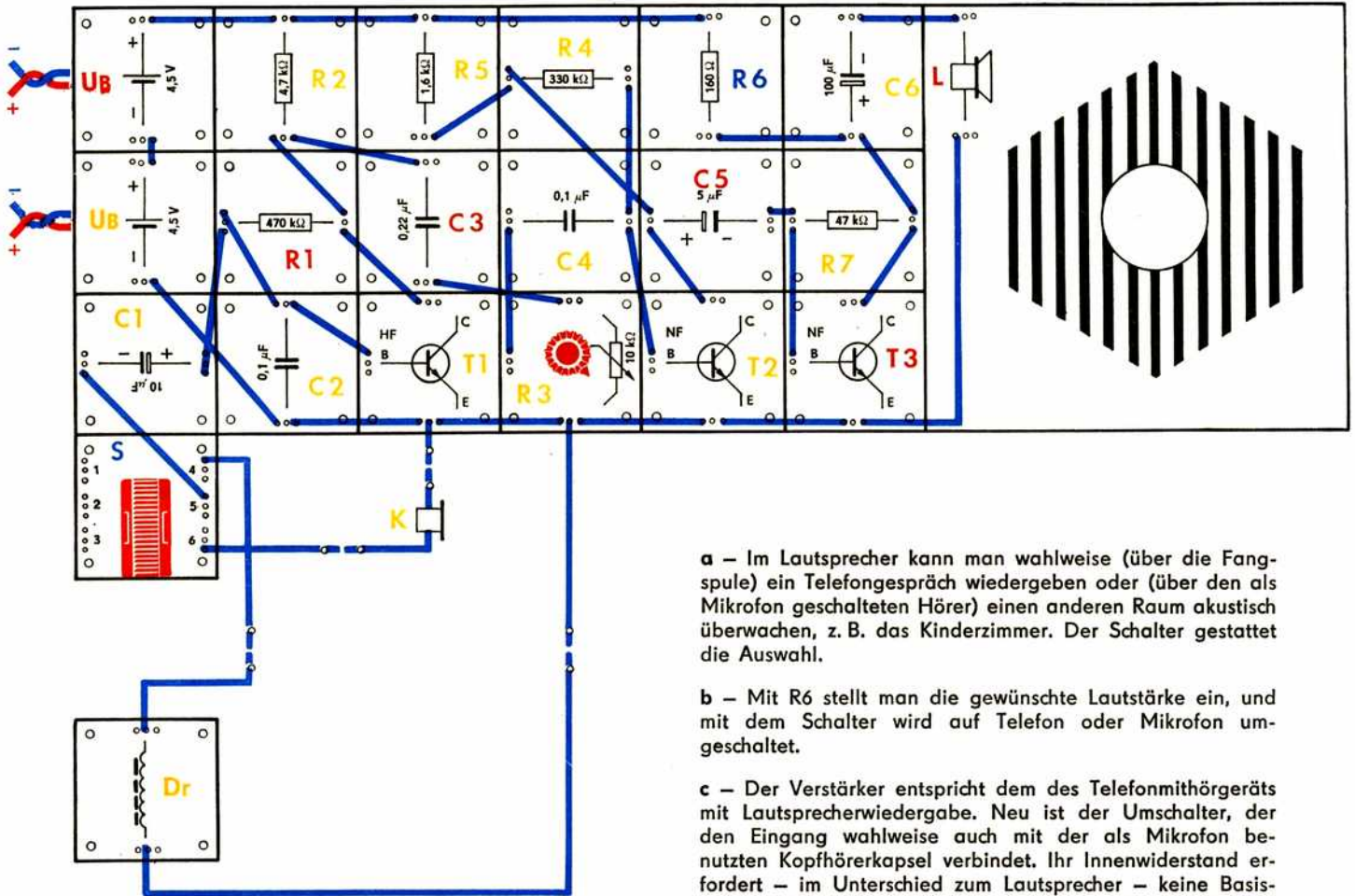
b – R3 gestattet das Einstellen der gewünschten Lautstärke.

c – Die zweite Stufe dieses Verstärkers unterscheidet sich kaum vom Versuch „1stufiger NF-Verstärker“, und auch die Potentiometer-Kondensator-Ankopplung ist uns schon geläufig geworden. Außer C4 sind die Kondensatoren für niederohmige NF-Verstärkerschaltungen wieder relativ klein, so daß eine Höhenbetonung innerhalb der Sprachfrequenzen erfolgt. Das verbessert die Sprachverständlichkeit erheblich, zumal der „Mikrofonlautsprecher“ die Tiefen ebenfalls etwas bevorzugt. Ohne die Höhenanhebung

würde alles etwas dumpf klingen, und Raumgeräusche machten sich stärker bemerkbar. Der niederohmige Lautsprecher wird, wie bereits im Versuch „Tonverstärker für Plattenspieler und Mikrofon“ behandelt, über eine Basisstufe der zweiten Verstärkerstufe „angepaßt“.

d – Der besondere Reiz dieser bis auf die Lautsprecher nicht sehr aufwendigen Schaltung liegt darin, daß sie Gegensprechverkehr gestattet, wenn man sie zweimal aufbaut. Jeder Teilnehmer kann dann gleichzeitig sprechen und hören, wie das beim Telefon ebenfalls üblich ist. Auch Telefone kommen bei größeren Entfernungen nicht ohne Verstärker aus, und in jüngster Zeit ersetzt man in üblichen Telefonapparaten das keineswegs ideale Kohlemikrofon durch dynamische Mikrofone mit Verstärker. Unser Lautsprecher läßt sich als ein solches hochwertiges Mikrofon auffassen.





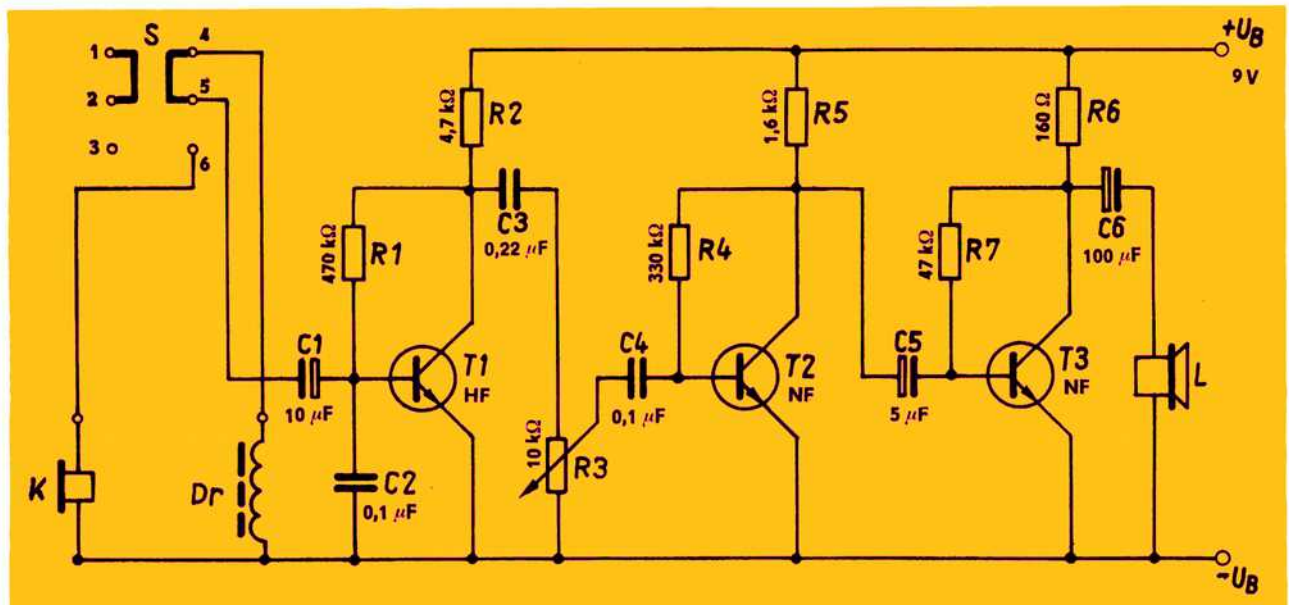
a – Im Lautsprecher kann man wahlweise (über die Fangspule) ein Telefongespräch wiedergeben oder (über den als Mikrofon geschalteten Hörer) einen anderen Raum akustisch überwachen, z. B. das Kinderzimmer. Der Schalter gestattet die Auswahl.

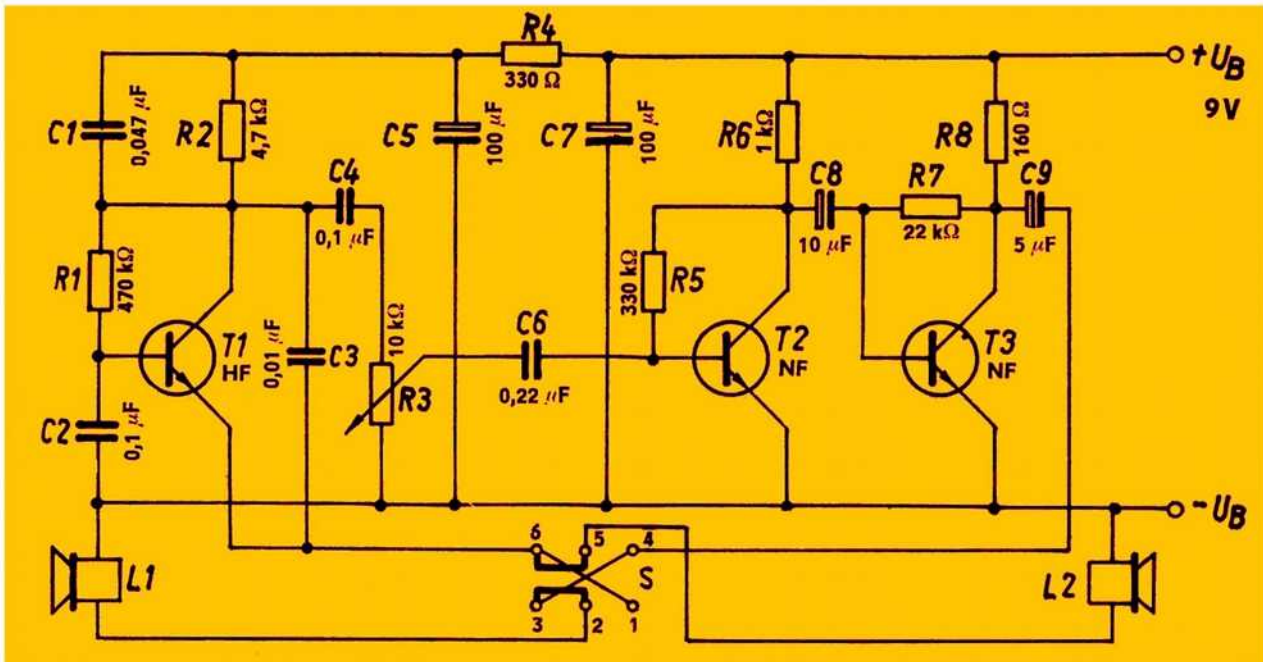
b – Mit R6 stellt man die gewünschte Lautstärke ein, und mit dem Schalter wird auf Telefon oder Mikrofon umgeschaltet.

c – Der Verstärker entspricht dem des Telefonmithörgeräts mit Lautsprecherwiedergabe. Neu ist der Umschalter, der den Eingang wahlweise auch mit der als Mikrofon benutzten Kopfhörer kapsel verbindet. Ihr Innenwiderstand erfordert – im Unterschied zum Lautsprecher – keine Basisstufenankopplung; die von ihr abgegebene Wechselspannung beim Besprechen liegt etwa um den Faktor 10 höher als die des „Lautsprecher-Mikrofons“. Dafür ist die Wiedergabequalität schlechter.

d – Das Beispiel zeigt, wie ein einfacher Umschalter den Anwendungsbereich eines Verstärkers erheblich erweitern kann. Mit n Schaltstellungen lassen sich n Räume „abfragen“. Der relativ hohe Ruhestrombedarf schränkt die Anwendung unseres Demonstrationsmusters etwas ein. In industriell hergestellten Verstärkern werden andere Endstufen oder eingebaute Netzteile verwendet.

8.6. Lauschgerät





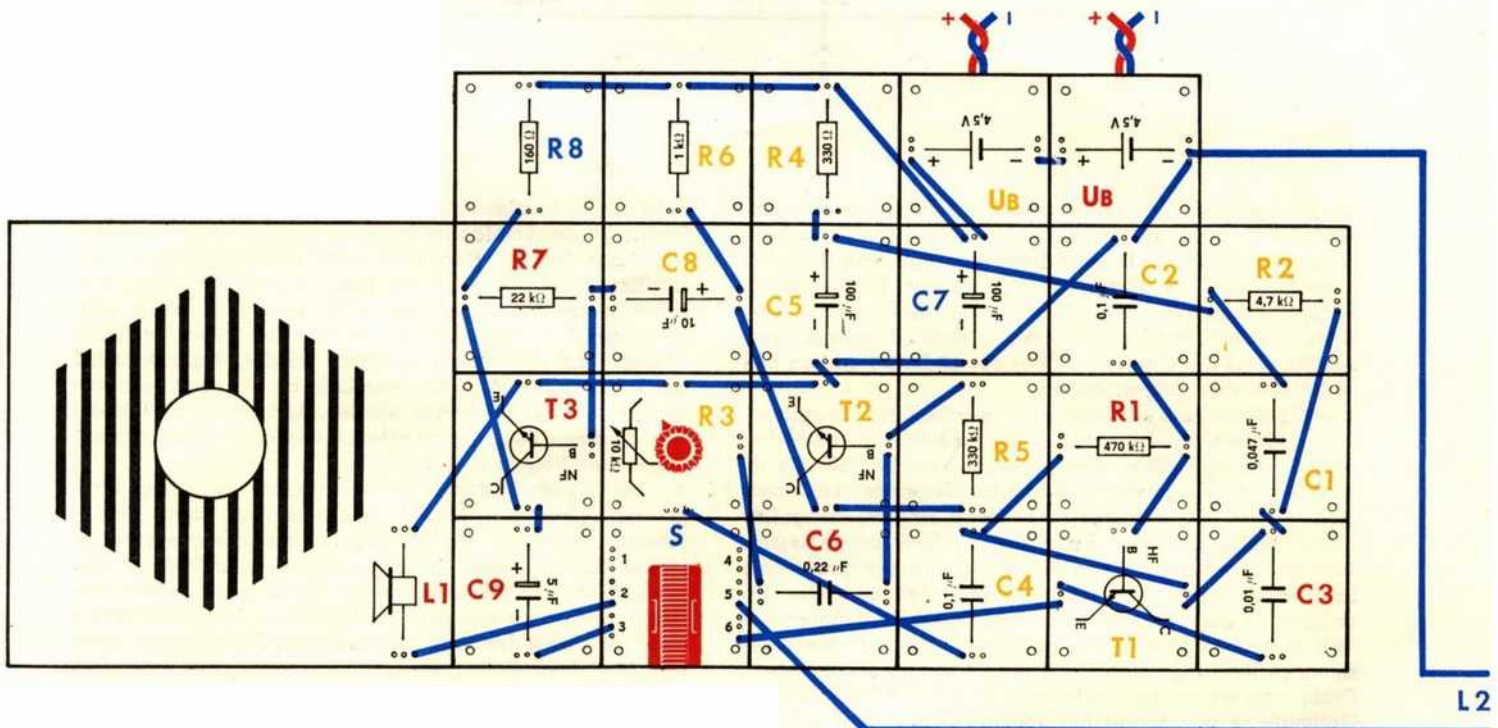
8.7. Wechselsprechanlage

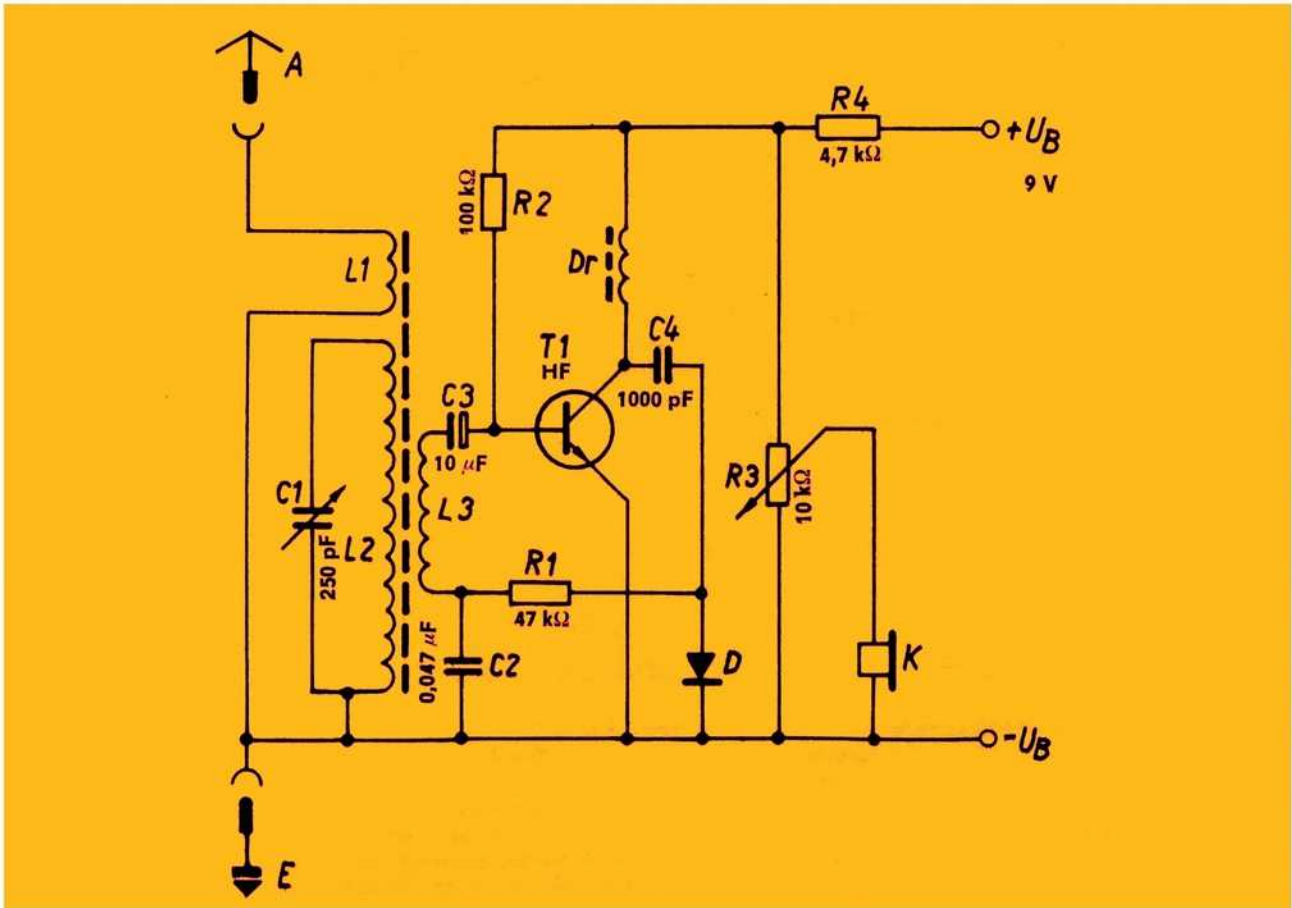
a – Mit dem Umschalter läßt sich abwechselnd jeder der beiden Lautsprecher als Mikrofon und als Schallquelle an den Verstärker anschließen. Befindet sich der Verstärker mit Schalter und erstem Lautsprecher als „Hauptstelle“ in einem Zimmer und der zweite Lautsprecher in einem anderen Zimmer („Nebenstelle“), so kann man Wechselsprechverkehr durchführen. Allerdings läßt diese einfache Schaltung nicht zu, daß sich die Nebenstelle selbst meldet, wenn der Verstärker abgeschaltet ist. Man müßte die Hauptstelle zu diesem Zweck dauernd auf „Hören“ stehen lassen. Das

bedeutet wegen des Ruhestroms besonders der Endstufe, daß die Batterien bald erschöpft sind.

b – Mit R3 wird die erforderliche Lautstärke eingestellt. Sie hängt von den Raumgeräuschen und von der Leitungslänge ab.

c – T1 arbeitet als Basisstufe und bietet daher den für einen möglichst guten Wirkungsgrad des Mikrofons erforderlichen kleinen Eingangswiderstand. Die Unterdrückung der tiefen Frequenzen zur Verbesserung der Verständlichkeit erfolgt wieder, wie z. B. auch in der „Sprechanlage“, mit relativ





Amplitude beidseits eine „Hüllkurve“, die in ihrer Frequenz der NF entspricht. Hochfrequenzschwingungen breiten sich im Raum als elektromagnetische Wellen aus. Man braucht dazu eine Sendeantenne, meist in Form eines Sendemastes. Am Empfangsort nimmt ebenfalls eine Antenne diese modulierte HF auf. Eine senkrechte Stabantenne reagiert dabei auf die elektrische Komponente dieses Feldes. Das geschieht richtungsunabhängig. Der Antennenstab mit seinem Maniferkern dagegen empfängt in waagerechter Lage die magnetische Feldkomponente, deren Ausbreitung man sich als um den Sender verlaufende konzentrische Kreise vorstellen kann. Der Antennenstab erhält dann die maximal mögliche Energie am Empfangsort, wenn er diese Kreise tangiert.

Aus dem Angebot der auf verschiedenen Frequenzen arbeitenden Sender sucht man mit dem Schwingkreis (C1, L2) durch Abstimmen auf die Bedingung $2\pi fL = 1/2\pi fC$ den gewünschten Sender mit der Frequenz f . Andere Sender werden durch eines der beiden Kreiselemente mehr oder weniger kurzgeschlossen. Nur der Sender, auf den abgestimmt wurde, findet einen hohen, d.h. den Resonanzwiderstand des Kreises vor. Da er von der angekoppelten nachfolgenden Schaltung bedämpft wird, hat die Koppelwicklung weniger Windungen als die Schwingkreisspule. Dadurch transformiert sich der Schaltungswiderstand, da er mit dem Quadrat des Windungszahlverhältnisses multipliziert wird, als größerer Wert in den Kreis ein.

Für die HF-Schwingung hat C2 nur einen geringen Widerstand. Daher liegt das HF-Signal nun an der Basis-Emitter-Strecke von T1 und wird von diesem verstärkt. Der verstärkte HF-Strom findet in Dr einen wegen $X_L = 2\pi fL$ hohen Widerstand vor, da f groß ist. Über C4 läßt sich daher die verstärkte HF-Spannung auskoppeln, die wesentlich größer ist als die über L3 eingekoppelte. Ihre positiven Halbwellen werden über D nach Minus abgeleitet; die negativen gelangen über R1 an C2. Dieser läßt sich dadurch auf einen mittleren Gleichspannungswert auf, der der Amplitude der

verstärkten HF-Spannung entspricht. Nun trägt diese Schwingung aber auch die Modulation, und zwar ohne daß etwas fehlt, denn die NF-Schwingung wurde ja symmetrisch der HF aufgedrückt. Diesen niederfrequenten Amplitudenschwankungen folgt die Spannung an C2. Man kann ihn daher als Tonfrequenzquelle auffassen, die das Programm des Senders als niederfrequentes Schwingungsgemisch wiedergibt. Im Bereich C4-D-R1-C2 erfolgte also die Demodulation. Über L3 (seine Spule bedeutet für NF keinen merklichen Widerstand) und C3 gelangen diese NF-Schwingungen an die Basis des Transistors und werden ebenfalls verstärkt. Für sie stellt Dr keinen nennenswerten Widerstand dar. Erst an R4 erscheint daher die verstärkte Spannung und kann über den Schleifer von R3 dem Hörer K zugeführt werden. Seine Membran, die der Hochfrequenzschwingung nicht hätte folgen können, gibt nun die Niederfrequenzschwingung als Schall ab: Wir hören die Sendung des eingestellten Rundfunksenders.

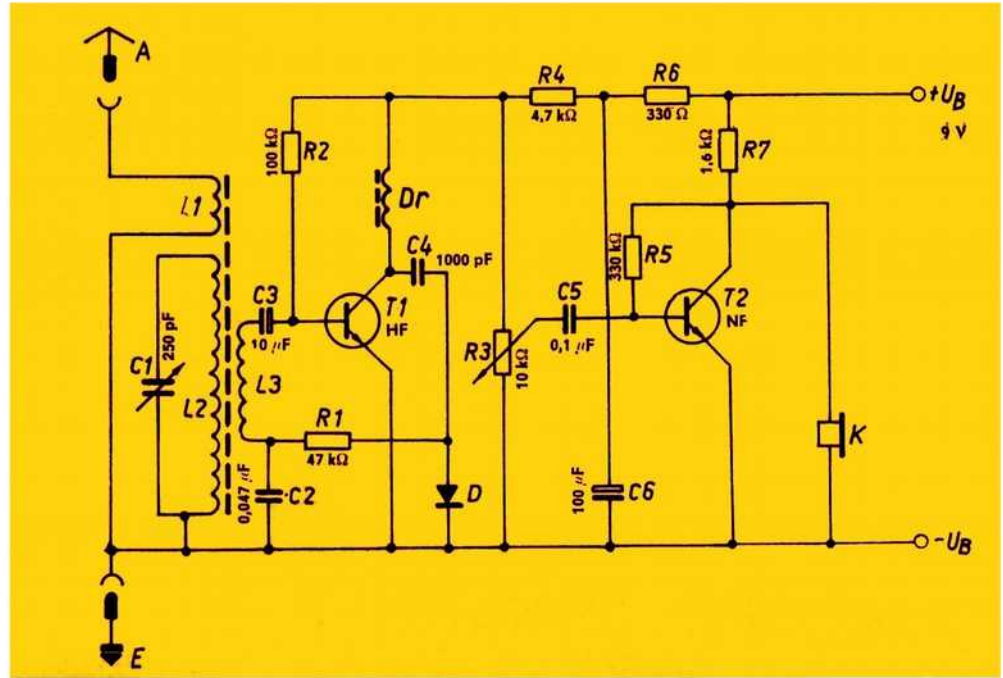
Nachzutragen bleibt die Funktion von R2, der für T einen solchen Arbeitspunkt einstellt, daß HF- und NF-Schwingungen symmetrisch verstärkt werden.

Die Schaltung stellt eine „Reflexstufe“ dar, weil der gleiche Transistor zunächst die HF und dann auch noch die NF verstärkt.

d – Solche einfachen Empfängerschaltungen werden heute nur noch von Amateuren benutzt, die die ersten Schritte in der HF-Technik unternehmen. Die Anwendung ist auf nahegelegene Sender beschränkt, da sowohl Verstärkung als auch Trennschärfe nicht für Fernempfang ausreichen. Auf Grund der geringen Trennschärfe ist auch ein größerer Antennenaufwand wenig sinnvoll.

Die Schaltung vermittelt jedoch Kenntnis vom „Peilen“. Dabei wird die Einstellung eines Senderminimums zur Standortbestimmung von Schiffen und Flugzeugen verwendet.

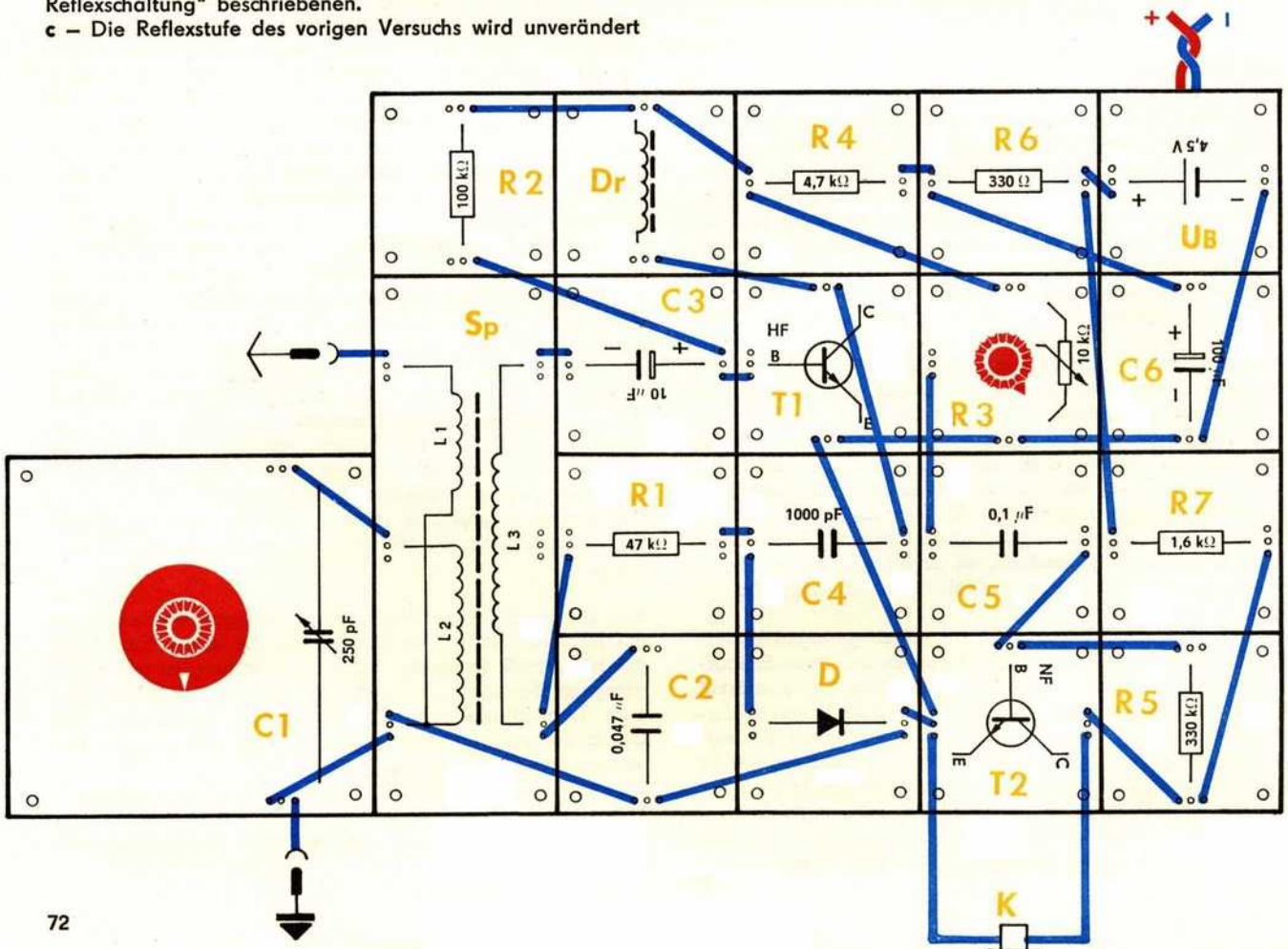
8.9. Reflexschaltung mit NF-Verstärker

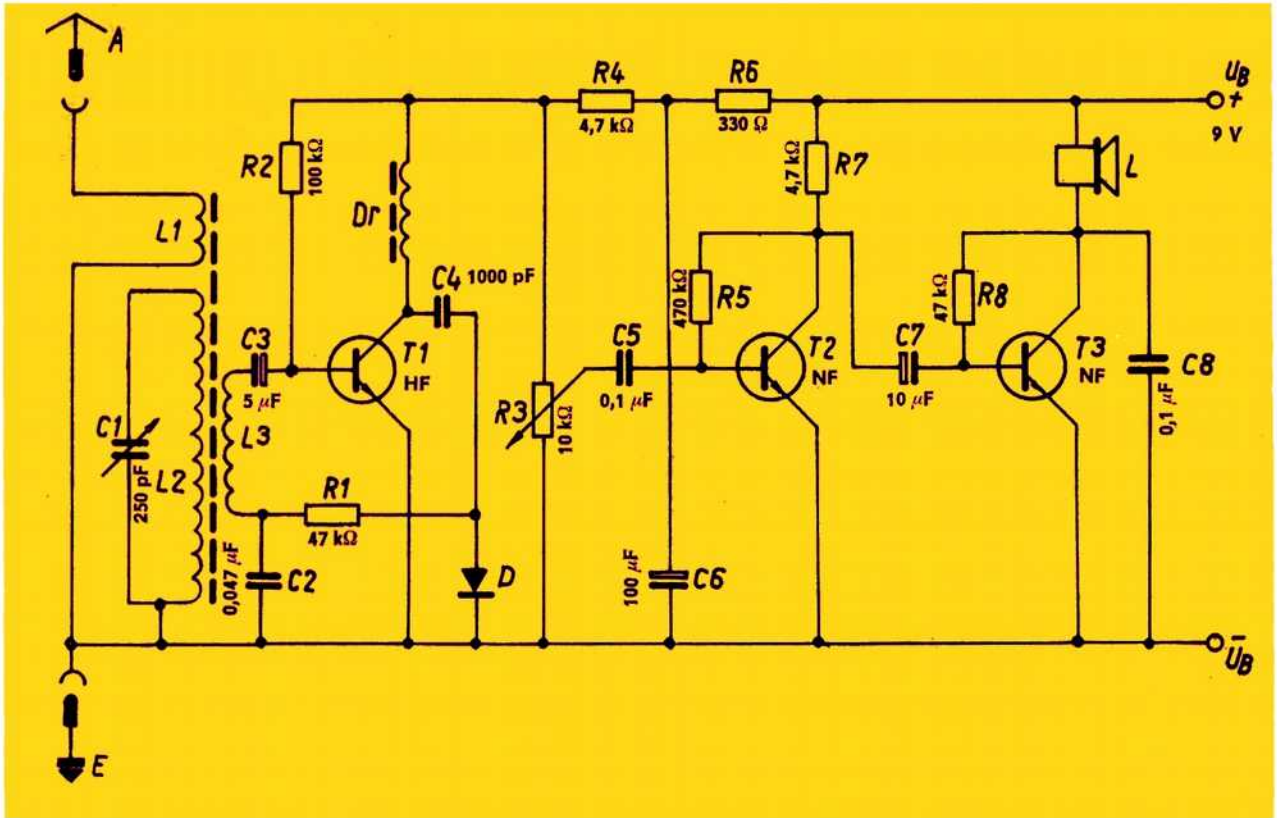


- a – Durch Zufügen einer NF-Verstärkerstufe zum vorigen Aufbau erhält man eine größere Lautstärke der Wiedergabe. Allerdings werden jetzt ebenfalls nur Sender wiedergegeben, die auch vorher vorhanden waren, denn eine weitere HF-Verstärkung erfolgt nicht. Für diese Schaltung wurde eine Betriebsspannung von 9 V festgelegt. Die beiden Flachbatterien werden durch das dem Grundkasten beiliegende Verbindungskabel mit angelöteten Anschlußklemmen verbunden (Plus der einen mit Minus der anderen) und an den Batteriebaustein angeschlossen.
- b – Die Einstellung entspricht der unter „Eingangsstufe in Reflexschaltung“ beschrieben.
- c – Die Reflexstufe des vorigen Versuchs wird unverändert

übernommen. Es folgt ein im Prinzip bereits bekannter, 1stufiger NF-Verstärker, der den Kopfhörer speist. Das Glied R6/C6 entkoppelt die erste Stufe von der Batterie, so daß keine Selbsterregungsgefahr besteht. (Vgl. dazu Bemerkung unter „Wechselsprechanlage“.)

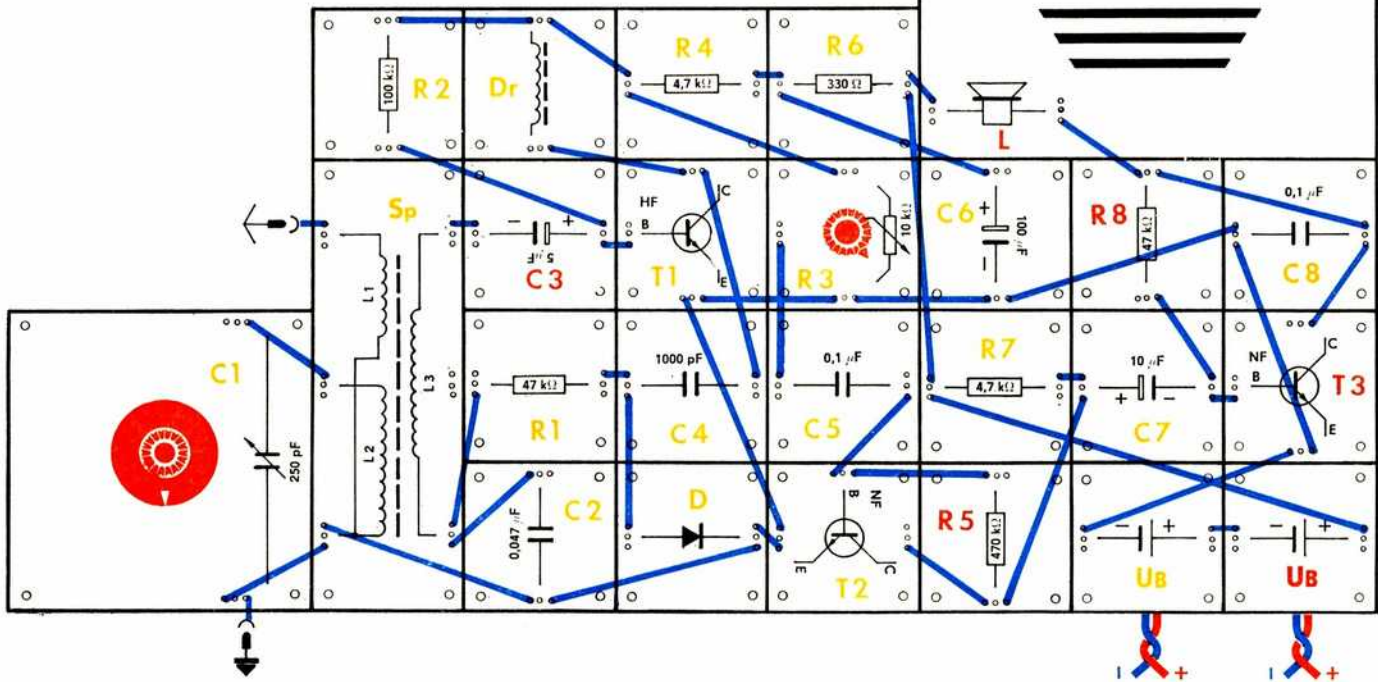
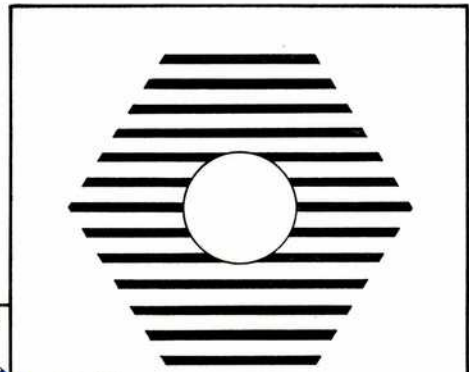
d – Der Anwendungsbereich der Schaltung entspricht dem der Reflexstufe im vorigen Versuch. Außerdem ist es infolge der größeren Lautstärke möglich, gegebenenfalls durch „Minimumpeilung“ einen störenden Sender vom gerade gewünschten besser zu trennen, auch wenn sie nicht genau in 90° voneinander abweichender Richtung liegen.

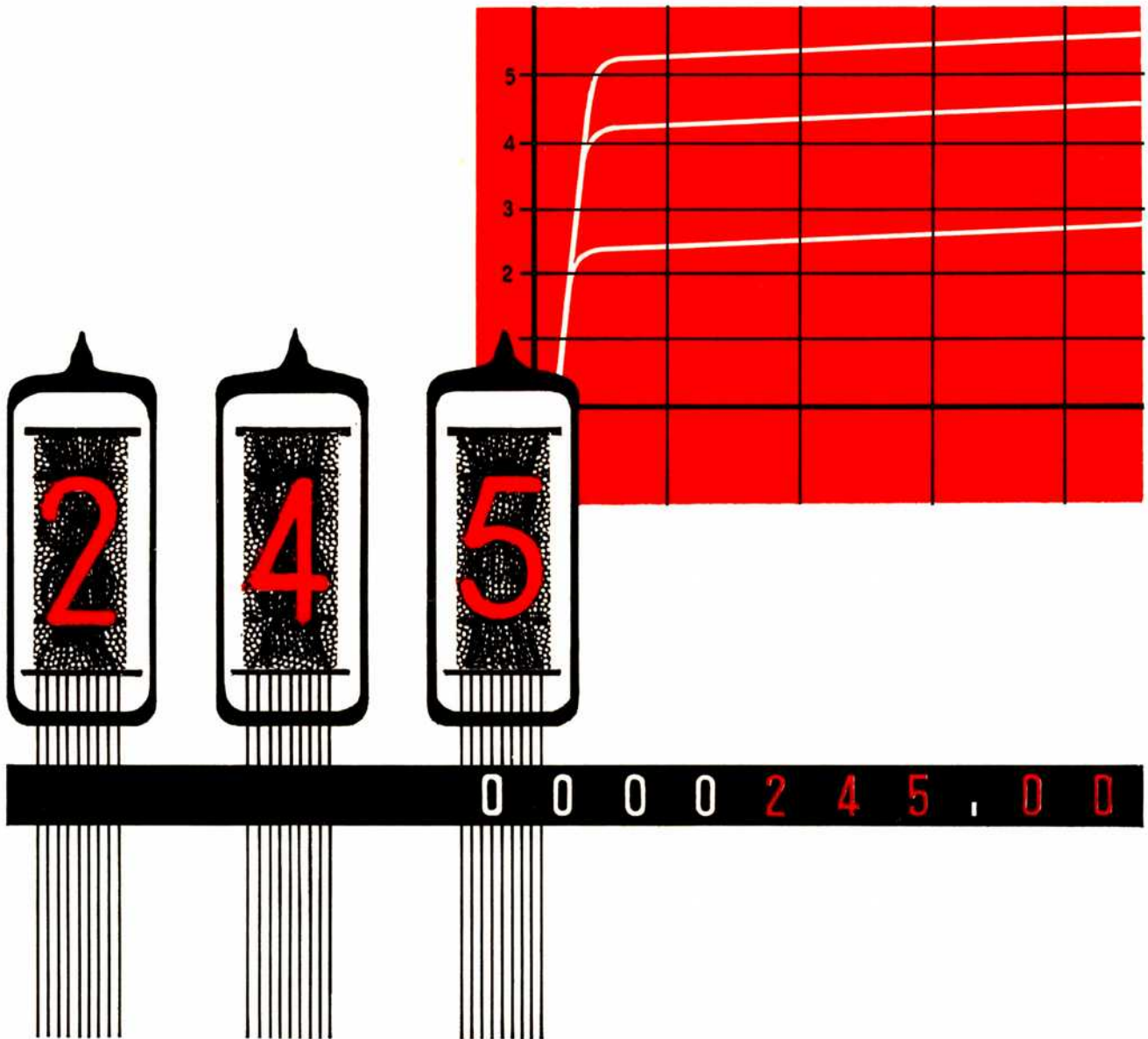




8.10. Empfänger mit Lautsprecher

- a – Dieser 3stufige Empfänger ergibt Lautsprecherwiedergabe des Ortssenders.
- b – Einstellung erfolgt, wie bei „Reflexstufe“ beschrieben.
- c – Die Schaltung entspricht der der „Reflexschaltung mit NF-Verstärker“, erweitert um die Endstufe mit Lautsprecher, die bei anderen Versuchen bereits behandelt wurde.
- d – Die Schaltung eignet sich als anspruchsloser Zweitempfänger für den Ortssender („Nachtischgerät“).





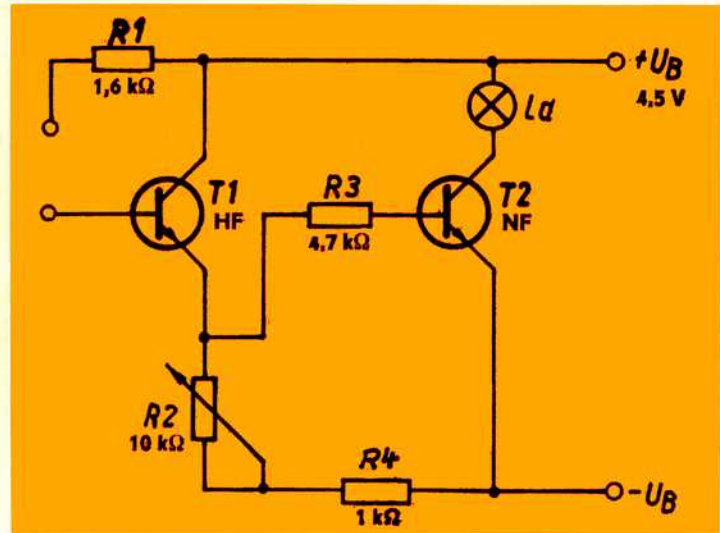
9. Elektronische Meßtechnik

Unter den Technikern gibt es das Sprichwort „Messen ist Macht“, denn: „Messen ist Wissen, und Wissen ist Macht“. Diese Worte, mit denen ein Professor einst seine Vorlesungen über elektrische Meßtechnik begann, drücken den großen Umfang und die Bedeutung aus, die gerade die elektronische Meßtechnik im modernen Leben bei der Beherrschung der Natur durch den Menschen einnimmt. Die vielfältigen Möglichkeiten, die verschiedensten Meßaufgaben über entsprechende Wandler mit Hilfe einer elektronischen Auswertung zu lösen, verschaffen der elektronischen Meßtechnik große Bedeutung auf jedem Gebiet. Ohne bestimmte Reihenfolge seien einige von ihnen genannt: Medizinische Meßtechnik, Funkmeßtechnik, Meß- und Überwachungsaufgaben in der automatisierten Produktion (Temperatur, Druck, Feuchte, Dehnung, Leitfähigkeit, Dicke, Transparenz, pH-Wert u. v. a.), Präzisionsmessungen bei der Entwicklung neuer Geräte und Anlagen, Schallmeßtechnik, Zählaufgaben usw.

Wie vieler einfacher und komplizierter Messungen bedarf es, bis ein modernes Gerät Serienreife erlangt hat, und welcher Aufwand an Meßtechnik ist in der Produktion erforderlich, vor allem dann, wenn die Produkte selbst Meßaufgaben lösen sollen!

Unter den recht genauen Meßverfahren nimmt die Brückenmessung einen wichtigen Platz ein. Sie bedient sich einer „Brücke“ aus Bauelementen, mit der auf Grund eines Minimumabgleichs der Wert eines unbekanntes Bauelements im Vergleich zu einem „Normal“ ermittelt wird. Zu dieser Meßmethode werden eine Reihe Versuche behandelt, die auch in der „Bastelsphäre“ nützlich sind. Die modernsten Brückenverfahren arbeiten vollautomatisch; außen wird nur noch der ermittelte Wert angezeigt (automatischer Abgleich). Aber auch manuell bediente Präzisionsbrücken sind noch immer wichtige Meßmittel. Andere Meßverfahren zeigen Grenzwerte an; aus ihnen gewinnt man z. B. im automatisierten Produktionsprozeß Stellbefehle. Auch solche Schaltungen (Grenzwertmelder) werden beschrieben.

9.1. Feuchtigkeitmelder



a – Führt man die beiden Elektroden (blanke Drahtenden), an denen R1 und die Basis von T1 angeschlossen sind, in ein leitendes Medium ein, z. B. Leitungswasser, so leuchtet die Lampe La auf.

b – An R2 kann der Ansprechwert gewählt werden. Je tiefer man den Schleifer (in der Schaltung betrachtet) stellt, um so geringere Feuchte führt zum Aufleuchten der Lampe.

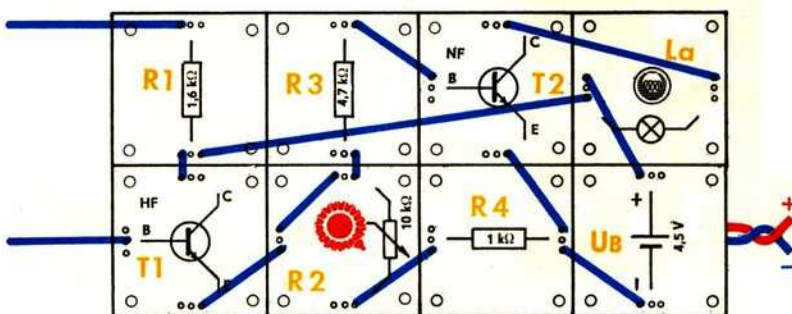
c – T1 und T2 sind ähnlich einer Darlington-Schaltung gekoppelt, d. h., der Emittor von T1 führt zur Basis von T2. Durch den Widerstand R2 wird aber ein Teil des sonst über R3 in die Basis-Emitter-Strecke von T2 fließenden Stromes abgezweigt. Je kleiner der Wert von R2, um so weniger Strom bleibt für T2, desto weniger empfindlich wird also die Schaltung.

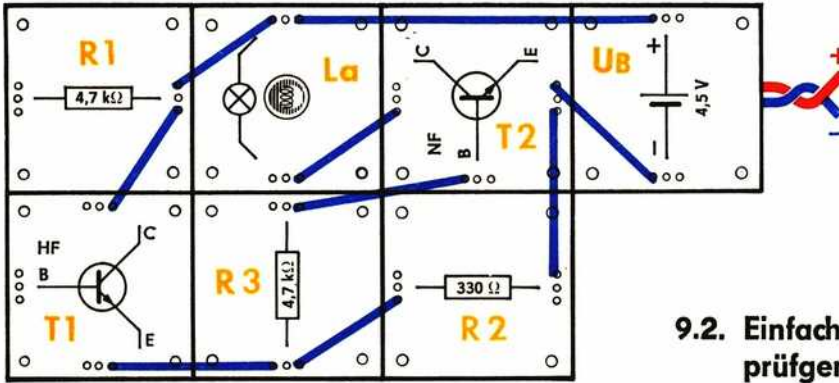
Die fortgeschrittenen Leser sind sicher in der Lage, eine Bestimmung des Widerstands des feuchten Mediums in Abhängigkeit von der Stellung von R2 durchzuführen. Sie gehen dazu von den Bedingungen aus, unter denen die Lampe leuchtet (Berechnen des für helle Lampe nötigen Basisstroms

in Abhängigkeit von U_B , R2, R3 und R4 unter Berücksichtigung von R1 sowie den Stromverstärkungswerten der beiden Transistoren). Aus dem Feuchtemelder wird durch diese mathematische Ableitung dann ein einfaches Feuchtemeßgerät.

d – Von der naheliegenden Anwendung, die vorgegebene Mindestfeuchte in einem Blumentopf zu überprüfen, bis zur Kontrolle eines gelagerten oder einen Produktionsprozeß durchlaufenden Materials reichen die Anwendungsmöglichkeiten solcher Schaltungen. Ihr Aufwand wird von der geforderten Genauigkeit bestimmt. Der Vorzug solcher transistorisierter Meldeeinrichtungen liegt in den kleinen Strömen, die durch das zu überwachende Gut fließen. Dadurch werden Veränderungen, die durch Elektrolyse eintreten könnten, verschwindend gering gehalten.

Bei entsprechendem Aufwand, z. B. mit Hilfe von fließpapierhinterlegten Elektroden im Fühler, ist eine Kopplung des Antriebs eines Raumbefeuchters mit dieser Anlage denkbar, so daß eine einfache Feuchteregulierung im Raum entsteht. Wird jetzt noch eine Temperaturregelung vorgesehen, so erhält man eine Klimaanlage.





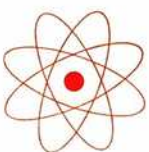
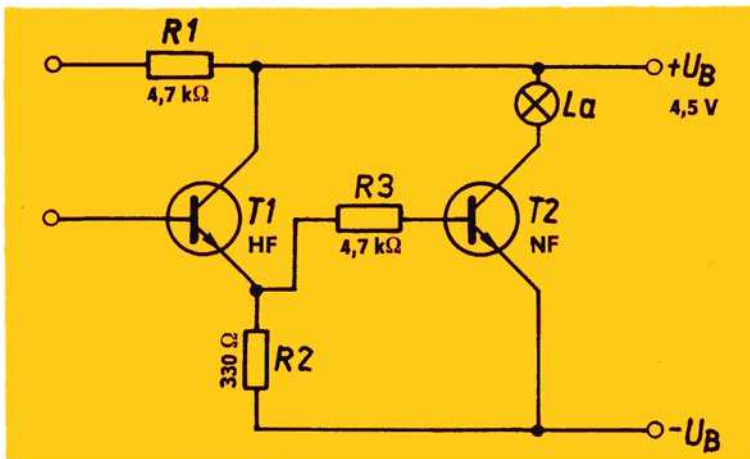
9.2. Einfaches Transistoren- und Diodenprüfgerät

a – Verbindet man die Elektroden des Prüfgeräts mit einer Diode oder einer Transistorstrecke (Basis-Emitter oder Basis-Kollektor), dann leuchtet die Lampe bei einwandfreiem Bauelement stets nur in einer Richtung des Prüflings. Kehrt man die Polung um, so verschwindet auch die Anzeige. Die „Hell“-Richtung entspricht dem Fall, daß das Diodensymbol mit seinem Pfeil von R1 nach der Basis zeigt, denn dann befindet sich die Diode oder die Transistorstrecke in Durchlaßrichtung. Ein mit dem Kollektor an die Basis von T1 und mit dem Emitter an R1 gelegter Germanium-pnp-Transistor gibt dann eine Anzeige, wenn sein (unerwünschter) Reststrom eine bestimmte Höhe hat. Einen Kurzschluß überprüft man wie folgt: Seine Basis wird mit seinem Emitter verbunden. Verlischt jetzt die Lampe, so ist der Transistor bis auf den Reststrom in Ordnung.

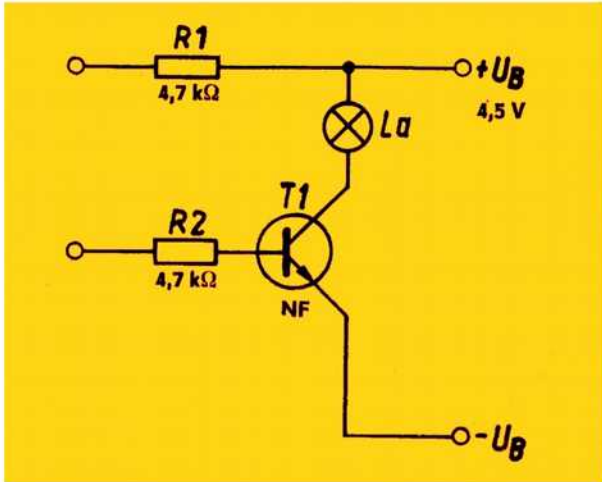
b – Das Gerät hat keine Einstellmöglichkeit, doch könnte man eine solche ähnlich der des Feuchtemelders vorsehen, um die angedeutete Reststromkontrolle zu einer Reststrommessung auszubauen (Anregung für Fortgeschrittene; mathematische Behandlung ähnlich Feuchtemelder).

c – Die Schaltungsbeschreibung entspricht der des Feuchtemessers, nur werden beim vorgestellten Prüfgerät (außer bei der Reststrombestimmung) lediglich die Fälle „Durchlaßrichtung“ und „Sperrichtung“ unterschieden. Germaniumdioden können allerdings unter Umständen ebenfalls in Sperrichtung einen Reststrom aufweisen, der zur Anzeige führt; bei einstellbarem Tester ließe sich das wieder überprüfen.

d – Einfache Tester dieser Art ermöglichen schnelle Prüfung der Bauelemente. Man vergleiche dazu auch die Hinweise im Abschnitt „Inbetriebnahme und Fehlersuche“!



9.3. Transistoren- und Diodenprüfgerät mit nur 1 Transistor



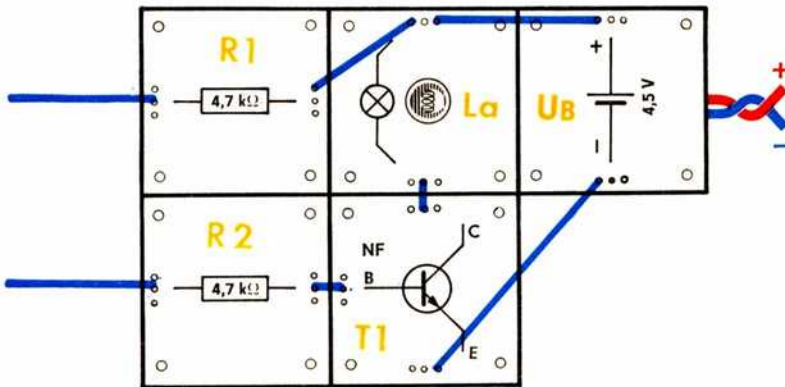
a – Bei Anschluß von Dioden oder Transistor-Dioden-Strecken im Sinne von Abschnitt 5., Bild 20, reagiert das Prüfgerät mit Aufleuchten der Lampe, wenn man die betreffende Diode bezüglich der Anschlußklemmen in Durchlaßrichtung gepolt hat. Bei Umkehren der Polung muß sie dunkel bleiben, sonst ist die Diode defekt. Näheres siehe Abschnitt 5.

b – Eine Einstellung ist nicht erforderlich.

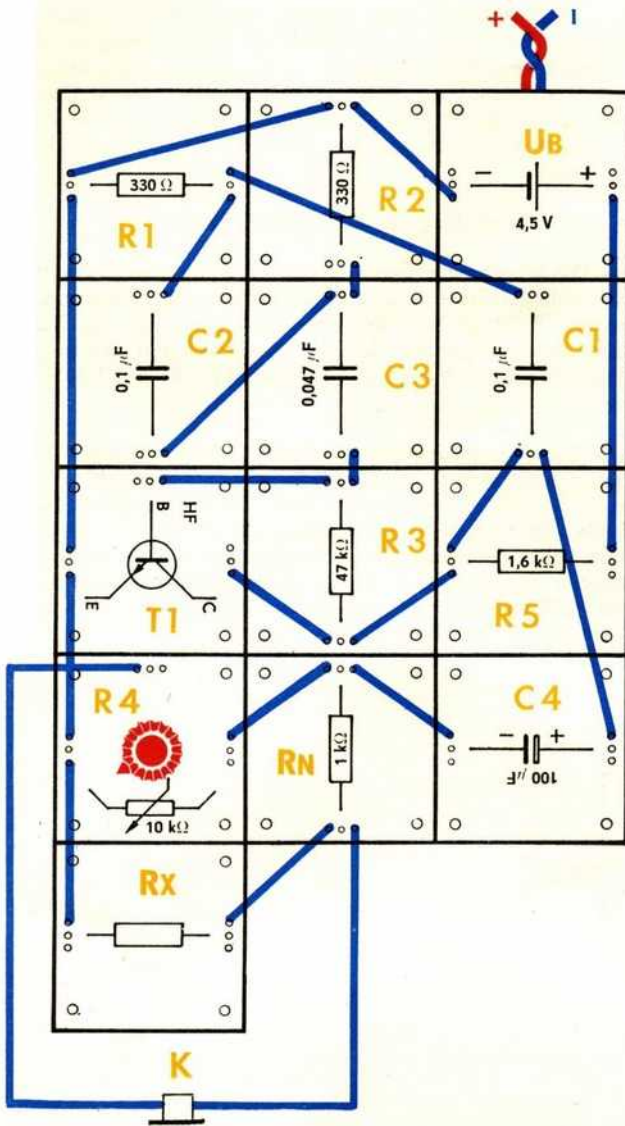
c – Die Schaltung eignet sich speziell für die im Abschnitt 5. empfohlenen Tests (vgl. dort Bild 20). In Durchlaßrichtung gepolte Prüflinge bewirken einen Basisstrom, den der Transistor so weit verstärkt, daß die Lampe leuchtet. Bei zu geringer Lampenhelligkeit ist gegebenenfalls R1 auf 1,6 kΩ zu verringern.

d – Die Anwendung eines solchen einfachen Testers auch zum Prüfen anderer Bauelemente geht aus Abschnitt 5. hervor.

Sollte die Lampe beim Anlegen des Emitters eines Germaniumtransistors an den oberen und des Kollektors an den unteren Prüfanschluß leuchten, so verbindet man die Basis des Prüflings mit dem Emitter. Leuchtet die Lampe weiter, dann ist der Transistor unbrauchbar.



9.4. Einfache Brückenschaltung zur Bestimmung von Widerstandswerten

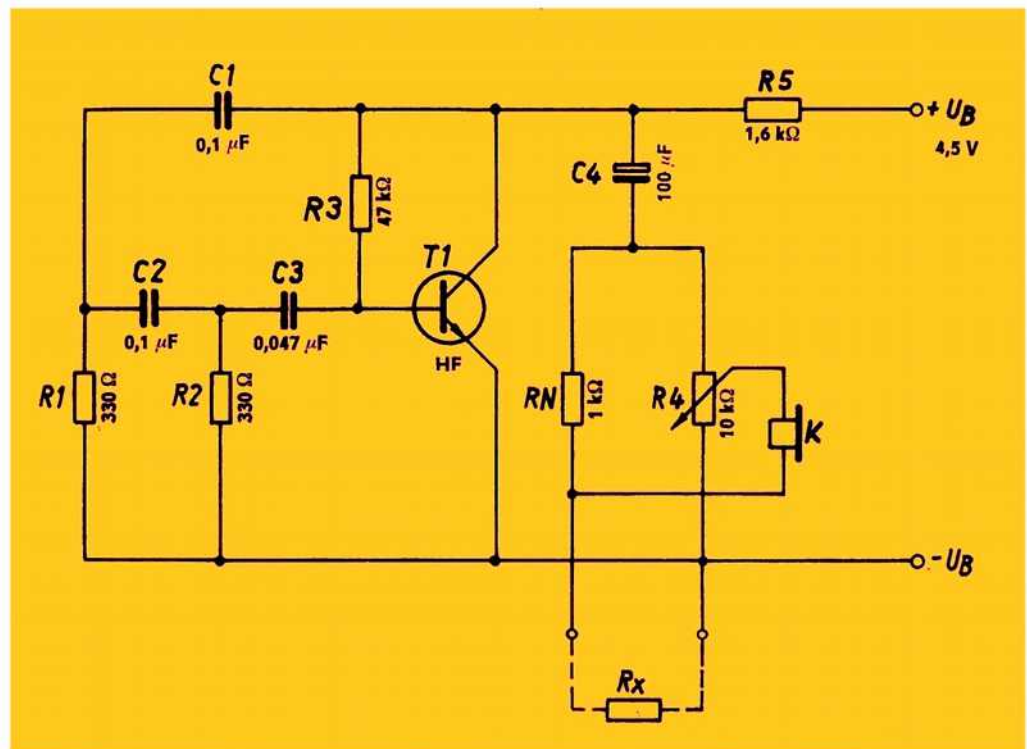


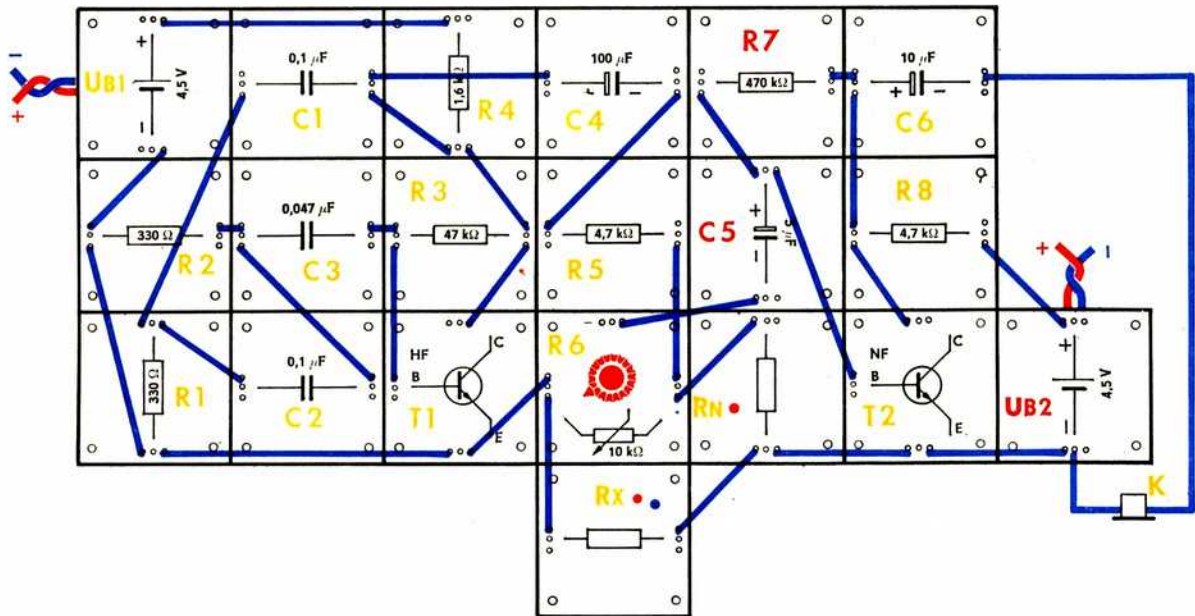
a – Schließt man an die mit „ R_x “ bezeichneten Klemmen einen Widerstand unbekanntes Wertes an (verwishter Aufdruck, selbstgewickelter Drahtwiderstand, Wicklungswiderstand eines Transformators u. a.), so kann mit R_4 ein Punkt eingestellt werden, bei dem der im Hörer vernehmbare Ton nahezu verschwindet. Der unbekannte Widerstand muß dazu allerdings zwischen etwa 50Ω und $10 \text{ k}\Omega$ liegen, andernfalls erreicht man am Potentiometer einen der in der Einstellung unsicheren Anschlagwerte. Für R_x gilt dann unter Berücksichtigung der im Abschnitt 4.2. enthaltenen Multiplikationstabelle der am Potentiometer abgelesene Wert.

b – Der im Hörer vernehmbare Ton wird mit R_4 auf minimale Lautstärke gebracht. Die Stellung des Zeigerknopfes von R_4 liefert über die aufgelegte Widerstandsskala den Wert von R_x ; in der vorliegenden Schaltung ist er mit dem Faktor 0,1 wegen $R_N = 1 \text{ k}\Omega$ zu multiplizieren.

c – T_1 schwingt in einer Phasenschiebergenerator-Schaltung gemäß Versuch „Morseübungsgerät“. Der entstehende Ton in der Größenordnung von 1 kHz steht zwischen R_5 und $-U_B$ zur Verfügung. Über C_4 wird diese Tonfrequenzspannung an die Widerstandsmeßbrücke gelegt. Diese Brücke hat die Zweige R_N – R_x und R_4 (oberer Anschlag bis Schleifer) – R_4 (Schleifer bis unterer Anschlag). Zwischen der Verbindungsstelle von R_N und R_x sowie dem Schleifer liegt der Hörer. Er dient zum Feststellen der Spannungsdifferenz zwischen diesen beiden Punkten. Ihre Größe drückt sich in der Lautstärke des Tons aus. Verschwindet er, dann teilt sich die Tonfrequenzspannung über beiden Zweigen so auf, daß $R_N/R_x = R_4_o/R_4_u$. Daraus erhält man $R_x = R_N R_4_u/R_4_o$. Über diesen Ansatz und mit dem Drehbereich des Potentiometers ergibt sich die beigegebene Skale. Wer es sich zutraut, kann die Ableitung durchführen!

d – Anwendung von Brückenschaltungen siehe Abschnittsvorspannblatt.



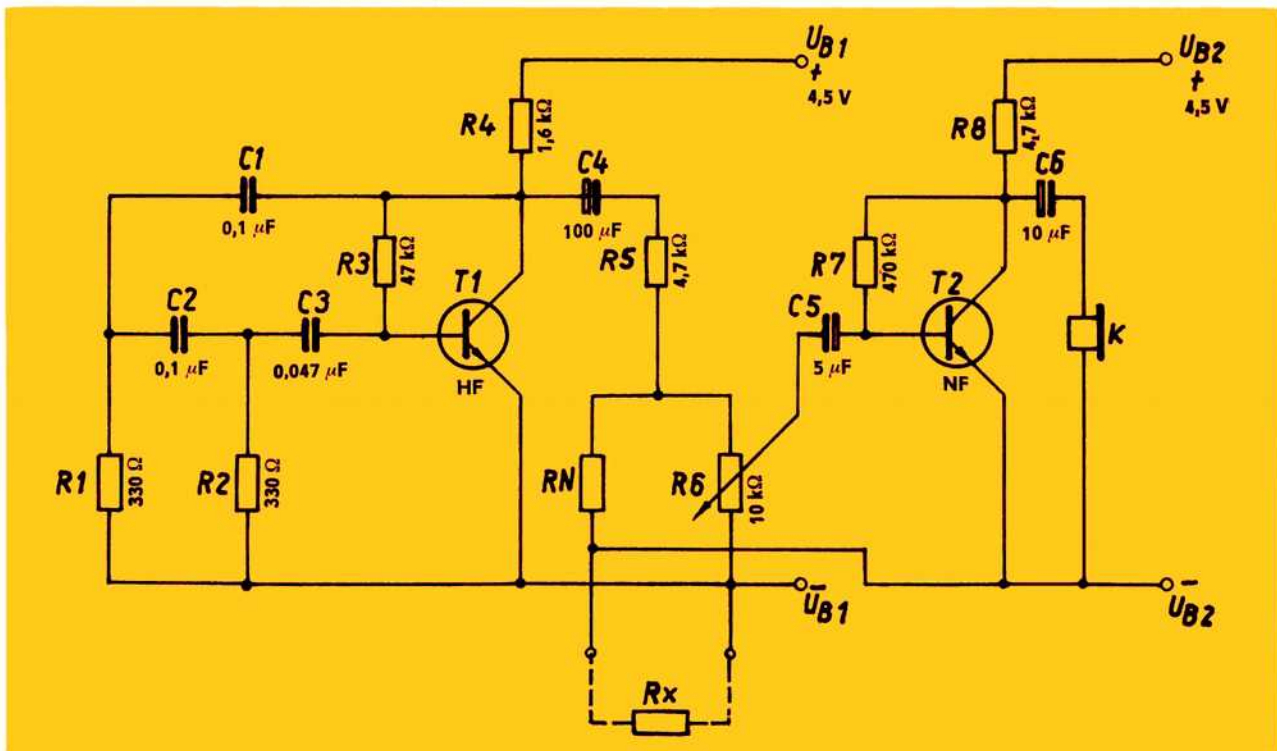


9.5. Brückenschaltung mit Meßverstärker zur Widerstandsbestimmung

a – Nach Anschluß eines unbekanntes Widerstands sucht man an R_6 den Punkt, bei dem der Ton im Hörer K am leisesten wird. Aus der Zeigerstellung läßt sich unter Beachtung des vom Vergleichswiderstand (R_N) abhängigen Skalenfaktors der Wert des Widerstands R_x ablesen. Gelingt bei dem eingesetzten Wert von R_N keine Minimumbestimmung, so ist er durch einen der beiden anderen „Bereichswerte“ zu ersetzen, bis der Abgleich funktioniert. Mit den 3 Widerständen, die wahlweise als R_N dienen ($1\text{ k}\Omega$, $10\text{ k}\Omega$ und $100\text{ k}\Omega$ aus Grundkasten oder Erweiterungskasten I), erhält man 3 Meßbereiche. Dadurch lassen sich R_x -Werte zwischen etwa $50\ \Omega$ und $1\text{ M}\Omega$ messen.

b – Außer der Suche nach dem Tonminimum an R_6 erfolgt bei Bedarf der Bereichswchsel an R_N , den man in der Praxis über Dreh- oder Stöpselschalter durchführt. Die Faktorzuordnung lautet: $0,1 \times$ Skalenwert für $1\text{ k}\Omega$ Normalwiderstand, $1 \times$ für $10\text{ k}\Omega$ und $10 \times$ für $100\text{ k}\Omega$.

c – Tongenerator und Brücke funktionieren wie im vorigen Versuch. R_5 entkoppelt den Generator von der Brücke, so daß er von R_x weniger abhängig wird; denn die Brücke belastet ja den Generator. Außerdem verringert man auf diese Weise die Übersteuerung des Verstärkers, wenn der Schleifer ungünstig steht. Das Auffinden des Minimums würde dadurch erschwert.



Durch die erhöhte Empfindlichkeit werden auch die mit großen Widerständen R_N und R_x verbundenen kleinen Lautstärken in Minimumnähe noch so weit verstärkt, daß sich tatsächlich für $1\text{ M}\Omega$ ein eindeutiges Minimum feststellen läßt. Die Funktion der Verstärkerstufe entspricht der des Versuchs „1stufiger NF-Verstärker“. Im Unterschied zum sonst Gewohnten muß man ihn jedoch aus einer vom Generator getrennten Batterie speisen, denn der Anschluß „ $-U_{B1}$ “ darf nicht mit „ $-U_{B2}$ “ verbunden werden. Andernfalls wird der Verstärker nicht mit der Diagonalspannung der Brücke angesteuert, deren Minimum er anzeigen soll, sondern einfach mit der durch $R5$ und $R6$ geteilten Generatorausgangsspannung. Ihr Minimum aber liegt beim unteren Anschlag von $R6$. Das Meßprinzip funktioniert dann nicht.

d – Bei dieser Schaltung handelt es sich bereits funktionell um ein umfangreicheres Meßgerät mit den 3 Baugruppen Tongenerator, Brückenschaltung und Verstärker und mit einer

beachtlichen Empfindlichkeit. Der Widerstandsbereich hat immerhin einen Umfang von $1:2 \cdot 10^4$! Je genauer, empfindlicher und funktionell vielseitiger ein Meßgerät sein soll, um so höher ist sein Aufwand. Das zeigt u. a. dieser Versuch. Man erkennt außerdem, in wieviel unterschiedlichen Anwendungen sich Grundsaltungen der Elektrotechnik verknüpfen lassen, gewissermaßen als höhere Stufe unserer Elementarbausteine. Dieses Bausteinprinzip ist ein wichtiges Kennzeichen der modernen Geräteindustrie.

Außer der Bestimmung von Widerstandswerten dienen Widerstandsbrücken auch zur Messung von Größen, die sich aus Widerstandsmessungen ableiten lassen. Eines der zahlreichen Beispiele ist der Füllstandsmesser, bei dem ein Schwimmer ein Potentiometer betätigt, das in einer Brückenschaltung liegen kann. Eine andere Anwendung besteht in der genauen Temperaturbestimmung mit Heißleiterwiderständen in Brückenschaltungen.



9.6. Widerstandsmessung mit Lautsprecher als Indikator

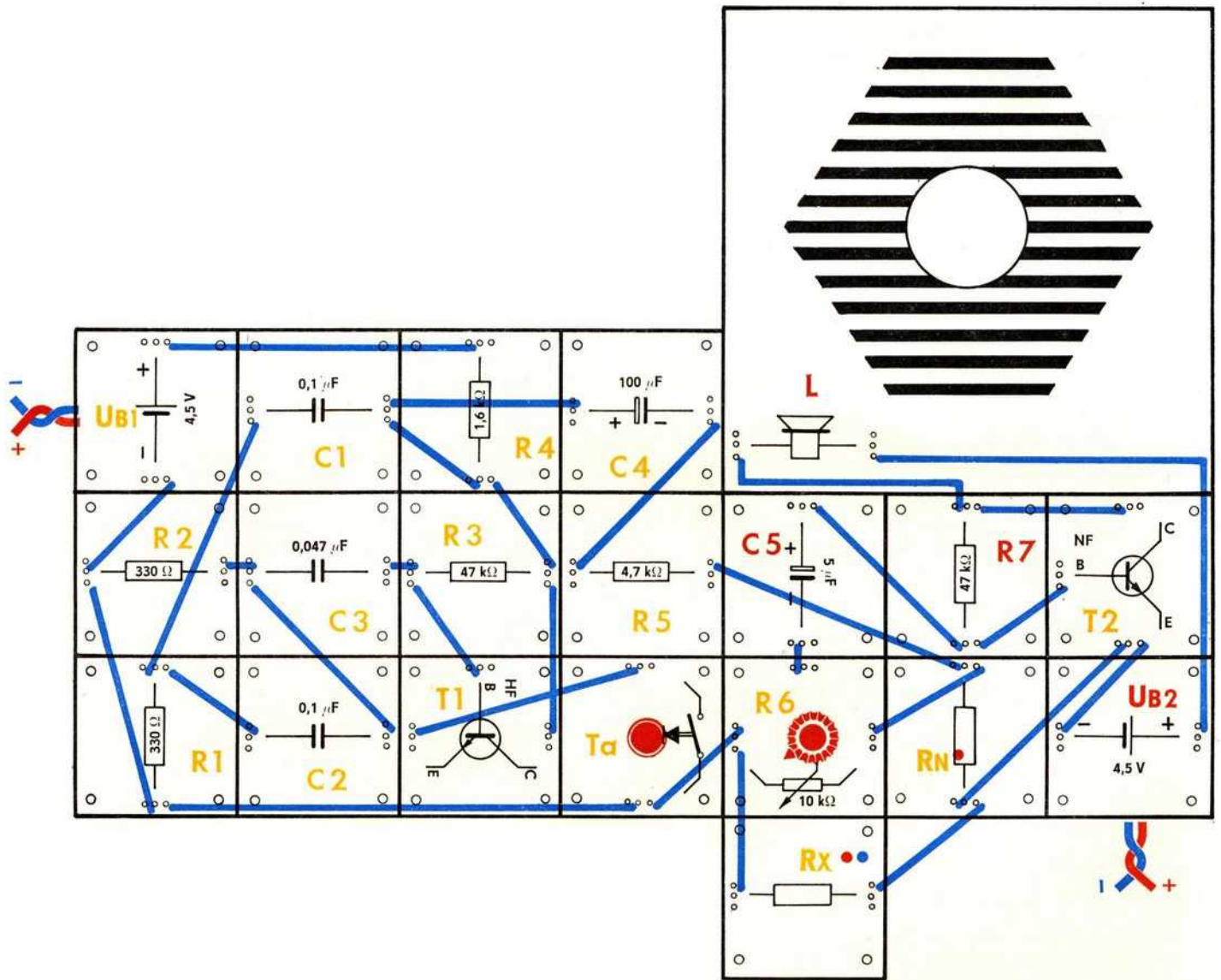
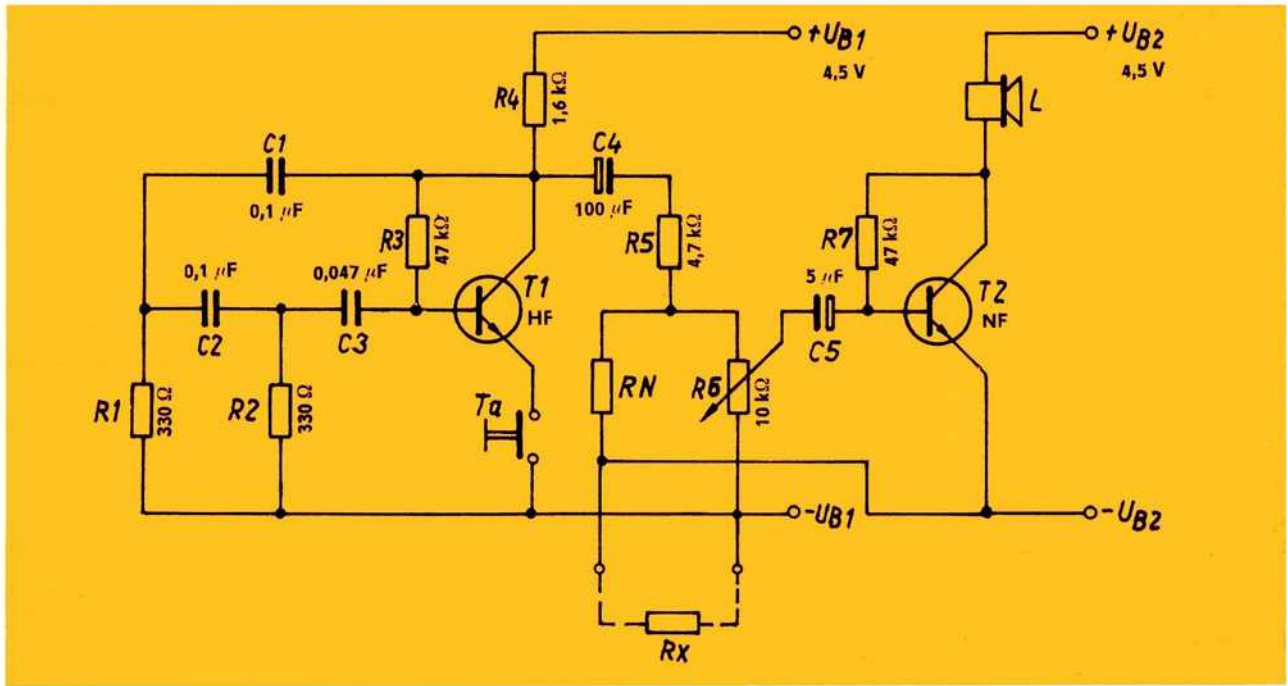
a – Der Brückenabgleich zur Messung unbekannter Widerstände (in den vorangegangenen Versuchen beschrieben) wird über Lautsprecher hörbar gemacht.

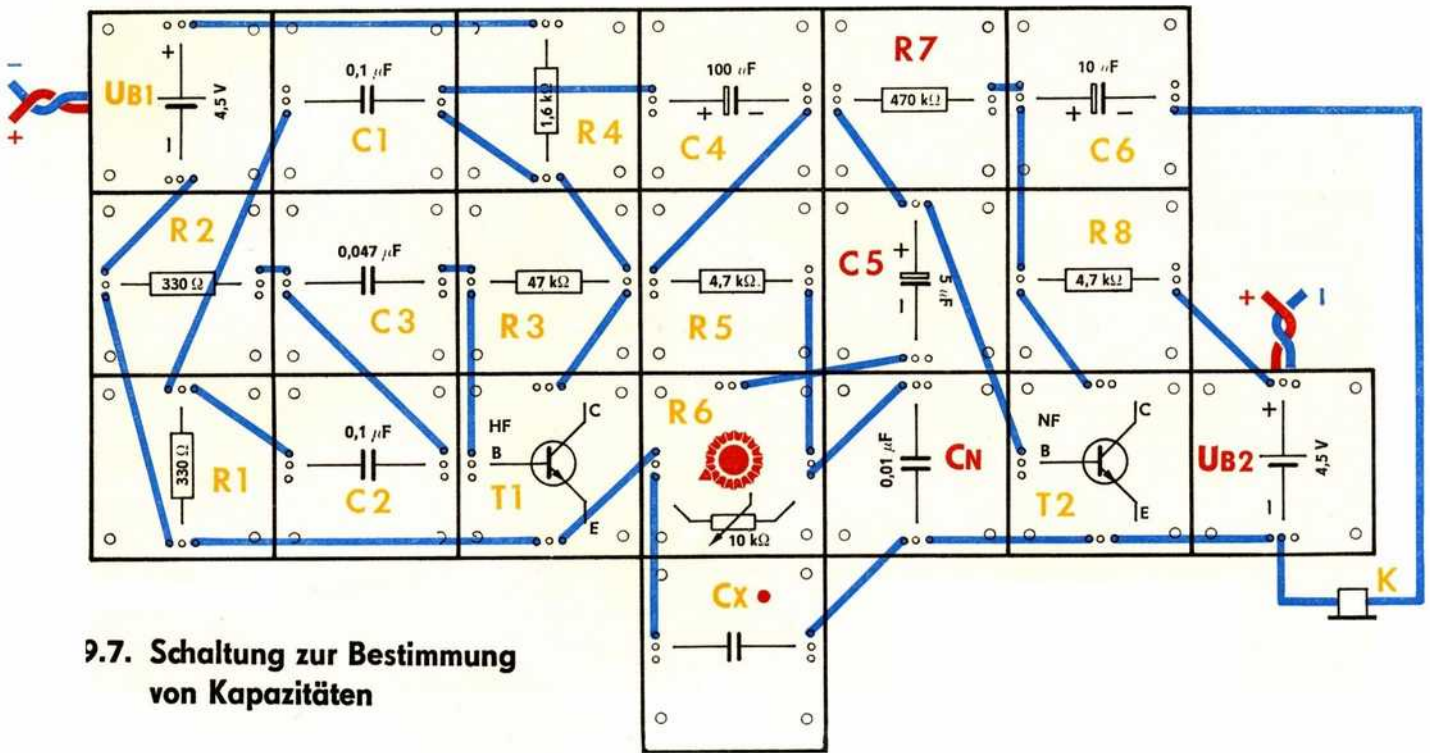
b – Die Bedienung erfolgt in der bereits bekannten Weise. Für R_N werden wahlweise $1\text{ k}\Omega$ und $10\text{ k}\Omega$ verwendet.

c – Statt des Hörers steuert der Verstärker einen Lautsprecher an. Die Verstärkerstufe erhält wegen des größeren Energiebedarfs des Lautsprechers einen höherliegenden Arbeitspunkt ($R7$ jetzt $47\text{ k}\Omega$ statt $470\text{ k}\Omega$ im vorangegangenen Ver-

such). Über die Taste wird der Generator nur für die Dauer des Abgleichs eingeschaltet. Der höhere Energiebedarf des Lautsprechers verlangt eine größere Aussteuerung der Verstärkerstufe. Daher liegt der erfaßbare Bereich der Brücke zwischen der ohne Verstärker und der mit Kopfhörerverstärker, d. h. bei $50\text{ }\Omega$ bis $100\text{ k}\Omega$.

d – Die Anordnung ist dazu geeignet, in Arbeitsgemeinschaften den Brückenabgleich gleichzeitig einem größeren Personenkreis vorzuführen.





9.7. Schaltung zur Bestimmung von Kapazitäten

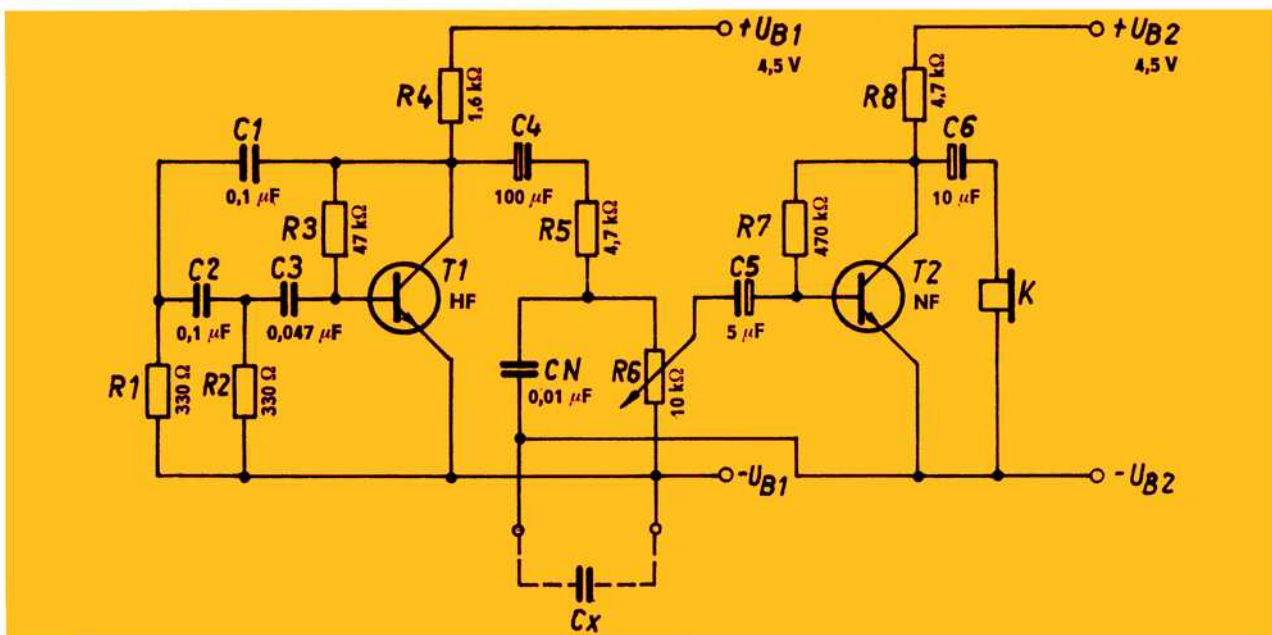
a – Mit dieser Schaltung lassen sich für $C_N = 0,01 \mu\text{F}$ unbekannte Kapazitätswerte zwischen etwa 250 pF und $0,1 \mu\text{F}$ bestimmen. Das geschieht nach der gleichen Methode wie bei der Messung von Widerständen. Auf einer für die Kapazitätsmessung angefertigten Skale, die dem Baukasten beiliegt, läßt sich aus der Zeigerstellung, wieder über den zum Normalkondensator gehörenden Faktor, der Wert von C_x ablesen.

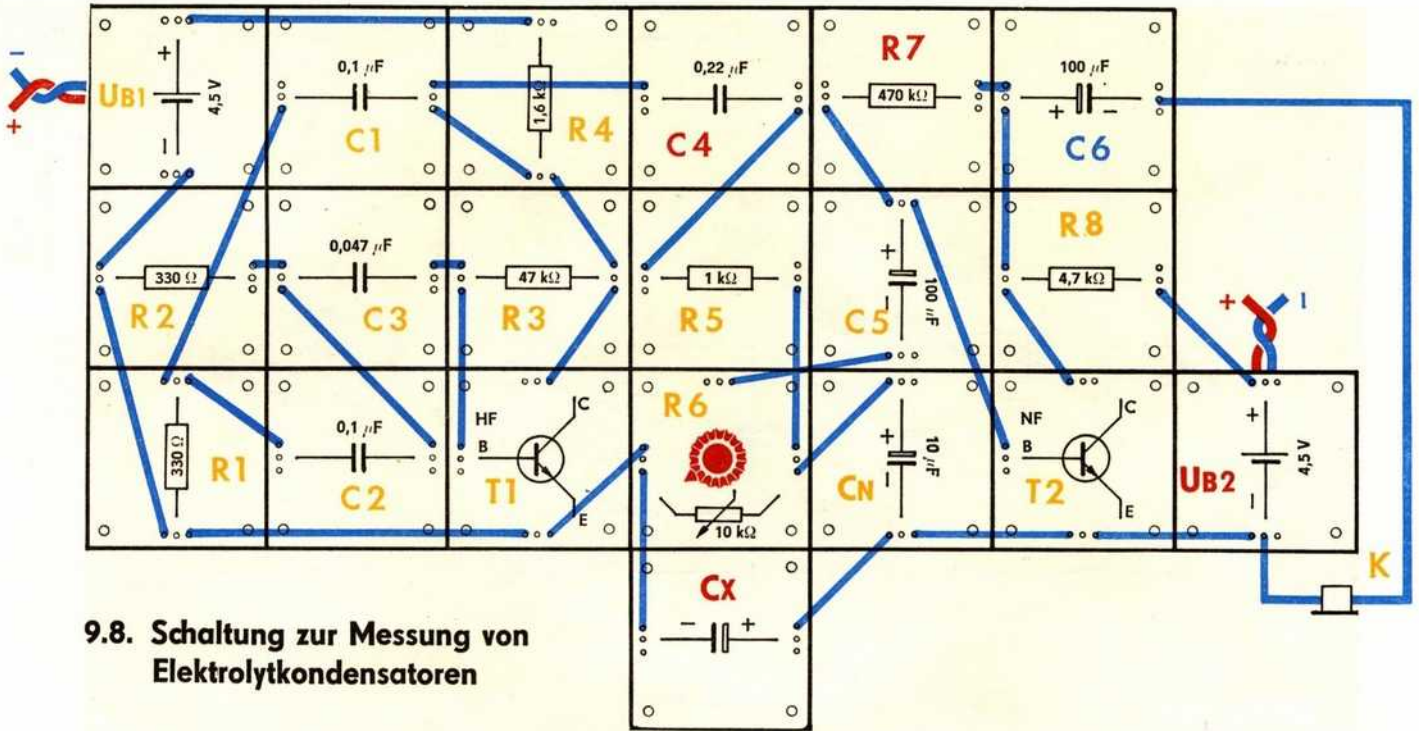
b – Der Abgleich auf Tonminimum erfolgt an R6.

c – Da im kapazitiven Widerstand X_c die Kapazität im Nenner steht, verläuft die Skale in umgekehrtem Sinne wie bei Widerständen. Die Funktion der Brücke ist im übrigen die gleiche: Die zwischen C_N , dem Normalkondensator, und C_x entstehende Spannungsteilung wird am Potentiometer R6 so „nachgebildet“, daß die Spannung über der Brückendiagonale verschwindet. Dieses Minimum stellt die Abgleichsanzeige dar. Bei kleineren C-Werten wird man kein beson-

ders scharfes Minimum erhalten, da die Schaltkapazitäten des Aufbaus störende „Nebenwege“ ergeben.

d – Auch Kapazitätsmessungen spielen in der Elektronik und in den von ihr erfaßten Einsatzbereichen eine große Rolle; denn oft lassen sich die Eigenschaften eines Materials im Produktionsprozeß dadurch ermitteln, daß man sein Verhalten als Dielektrikum eines Meßkondensators bestimmt. Eine Abweichung vom eingestellten Sollwert ergibt eine Diagonalspannung, die nach entsprechender Verstärkung Stellglieder betätigen kann, die den ursprünglichen Zustand wiederherstellen. Da die zu messenden Kapazitäten meist auch merkliche Verluste aufweisen, kommt die Brückenschaltung nicht mehr mit einem einfachen Potentiometer aus. Man muß dann sowohl einen C- wie auch einen (Verlust-)R-Abgleich durchführen. Daraus leiten sich kompliziertere Brückenstrukturen ab. Ähnliches gilt auch für Induktivitätsmeßbrücken (s. weiter hinten).





9.8. Schaltung zur Messung von Elektrolytkondensatoren

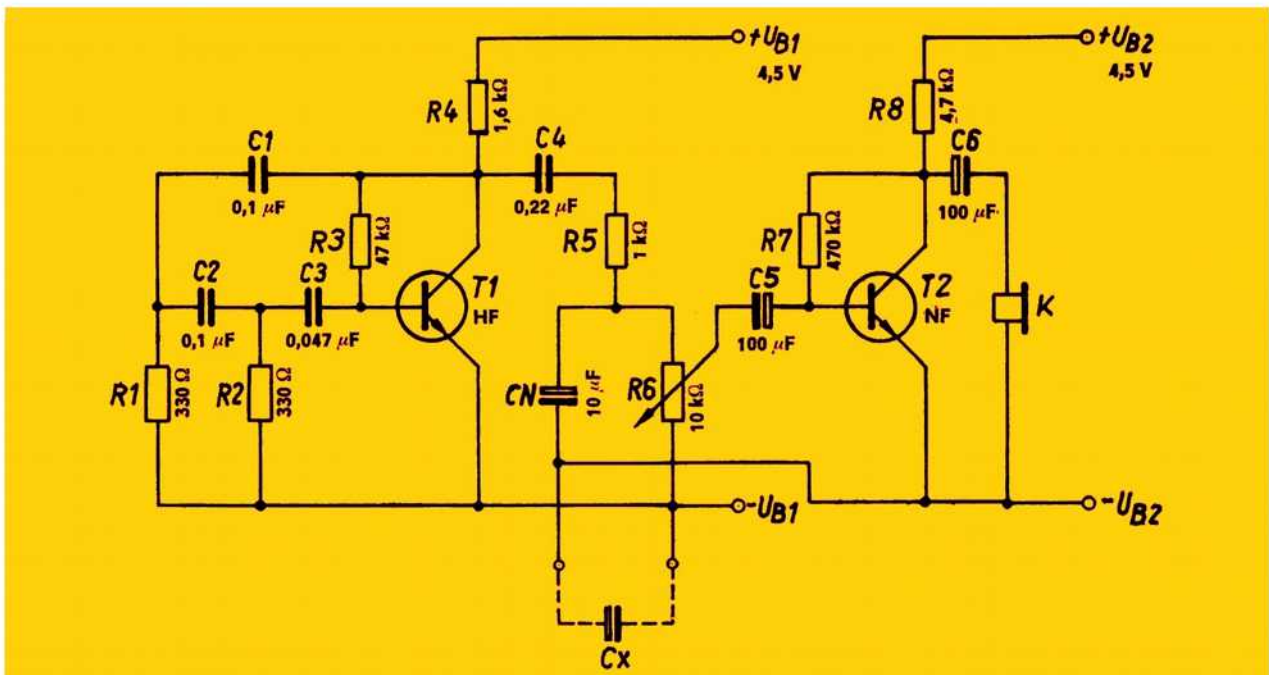
a – Mit dieser Schaltung lassen sich auf die gleiche Weise wie im vorigen Versuch mit $C_N = 10 \mu\text{F}$ Elektrolytkondensatoren zwischen $0,5$ und $100 \mu\text{F}$ messen. Der Skalenfaktor, mit dem man den bei Tonminimum an R_6 abzulesenden Wert zu multiplizieren hat, beträgt 1000. Dabei erinnere man sich der Beziehung $1 \mu\text{F} = 10^{-6} \text{ F} = 10^6 \text{ pF}$.

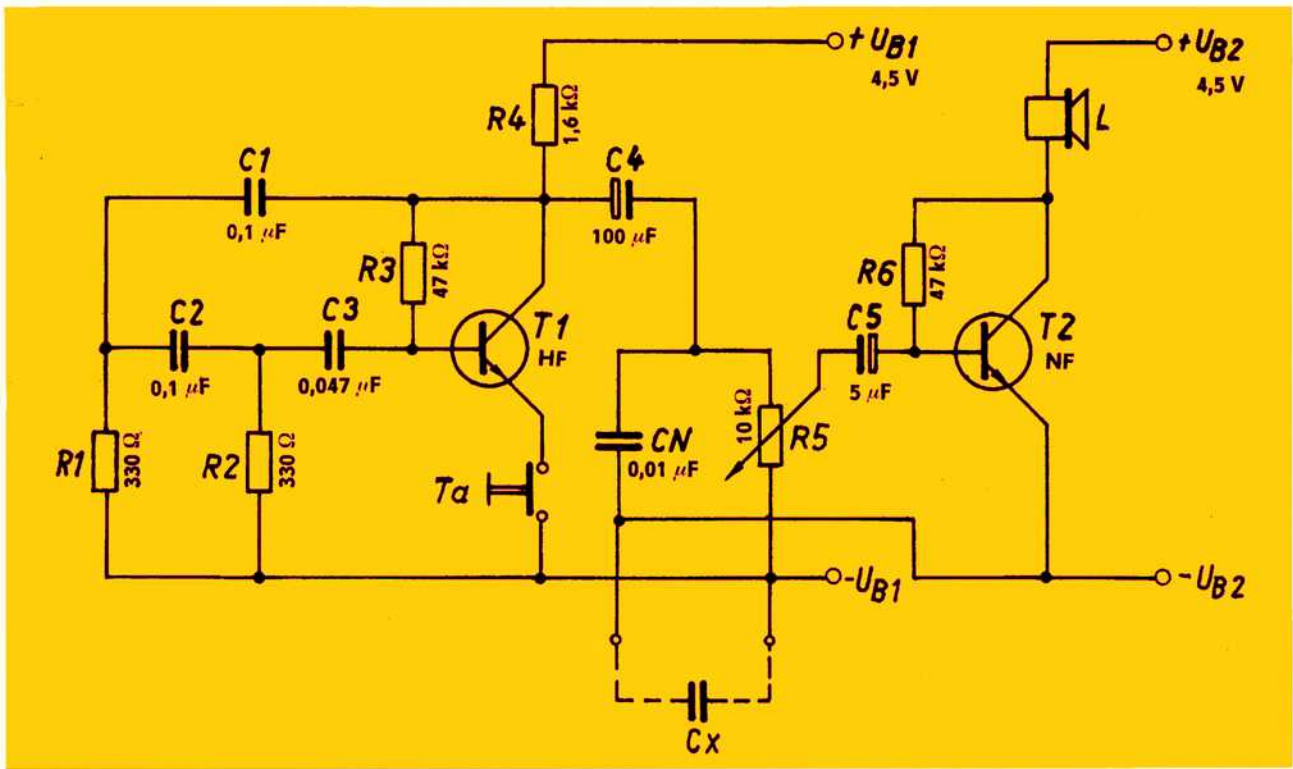
Die Messung ist um so genauer, je besser man den tatsächlichen Wert von C_N kennt, denn Elektrolytkondensatoren haben einen großen zulässigen Toleranzbereich.

b – Der Abgleich auf Tonminimum erfolgt an R_6 . Seine Zeigerstellung gibt Auskunft über den Wert von C_x .

c – Die Schaltung entspricht der des vorangegangenen Aufbaus, nur mit einem anderen „Normalkondensator“.

d – Ähnliche Schaltungen setzt man bei der Endkontrolle in Kondensatorfabriken ein. Allerdings interessieren dort auch noch der Reststrom und die Spannungsfestigkeit. Für den Bastler ist eine solche Messung, wie sie der Baukasten ermöglicht, nützlich bei der Kontrolle älterer Exemplare, denn Elektrolytkondensatoren können im Laufe der Zeit durch Austrocknen oder andere Veränderungen an Kapazität verlieren.





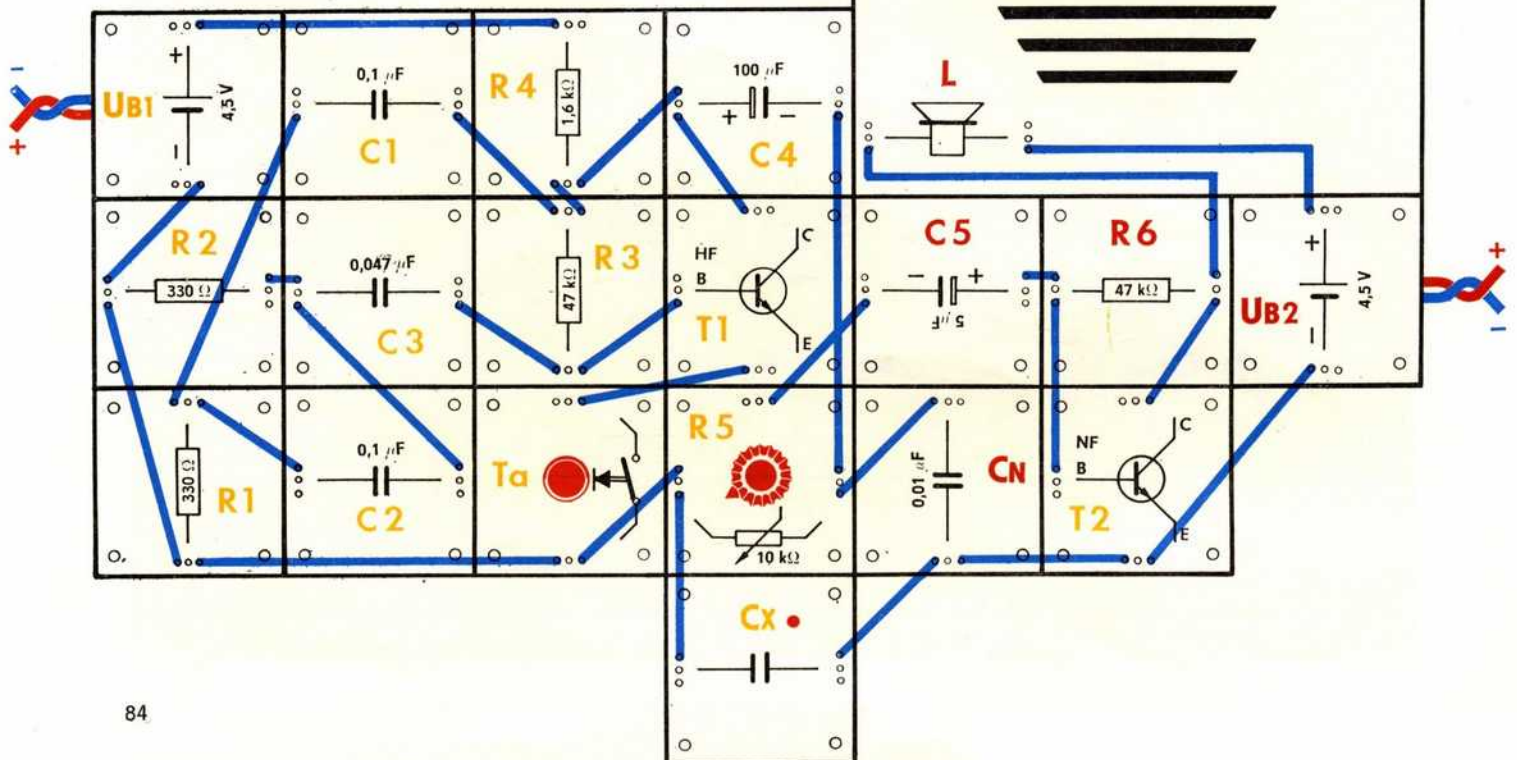
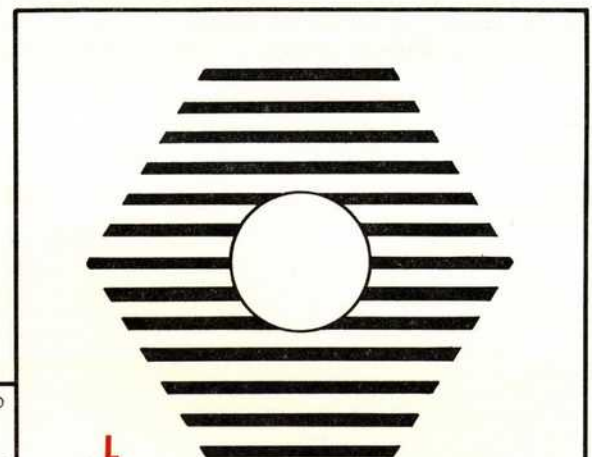
a – Das Tonminimum wird über Lautsprecher kontrolliert. An der Zeigerstellung von R5 liest man in bekannter Weise den Wert ab, der im vorliegenden Fall wegen $C_N = 0,01 \mu\text{F} = 10 \text{ nF} = 10 \cdot 10^{-9}$ mit dem Faktor 1 multipliziert wird. Bei diesem C_N gibt also die Potentiometerskala unmittelbar den C_x -Wert an.

b – Nach Drücken der Taste T_a erfolgt an R5 Abgleich auf Tonminimum.

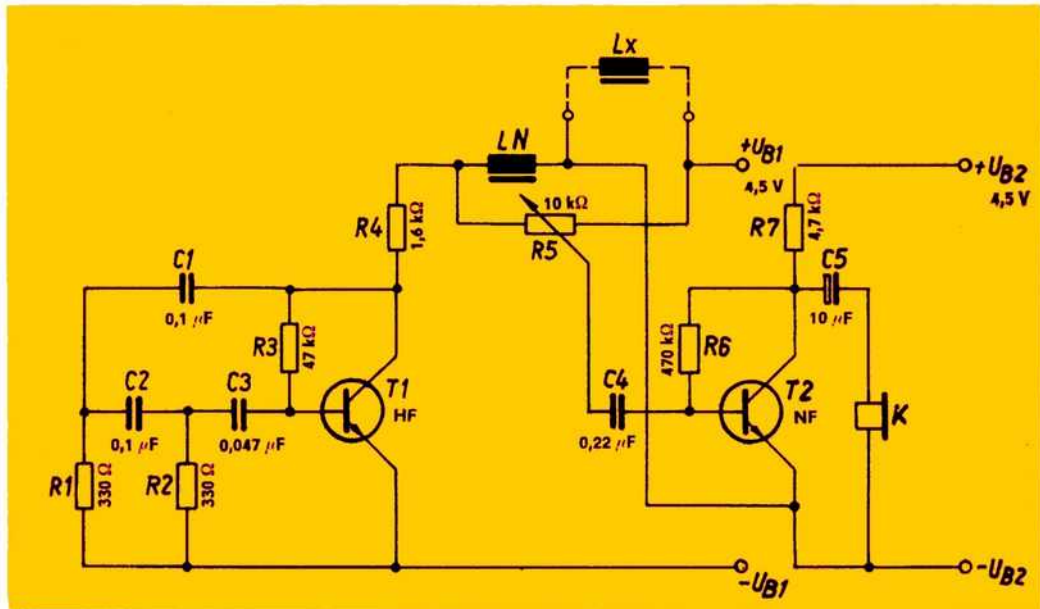
c – Die Schaltung entspricht bis auf den weggelassenen Entkopplungswiderstand und den veränderten Arbeitspunktwert von T2 sowie die Ankopplung des Lautsprechers der vorhergehenden Schaltung. Sie läßt sich außerdem mit der Lautsprechervariante der Widerstandsmeßbrücke vergleichen.

d – Diese Schaltung dient dazu, den Abgleich auf Tonminimum bei Kapazitätsmessungen in Arbeitsgemeinschaften zu demonstrieren.

9.9. Kapazitätsmesser mit Lautsprecher als Indikator



9.10. Schaltung zur Bestimmung von Induktivitäten



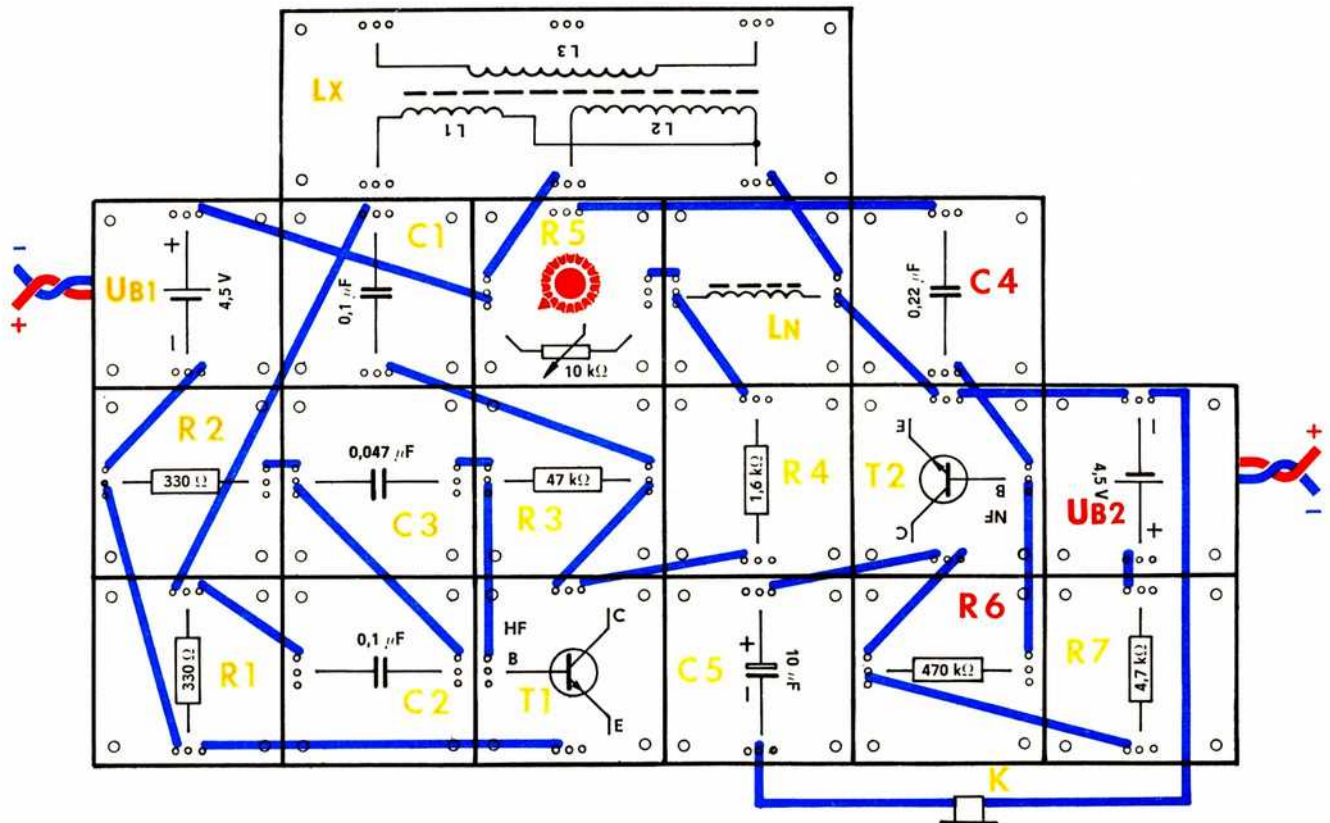
a – Bei Anschluß einer unbekannt Induktivität an die Klemmen „L_x“ läßt sich mit R5 ein im Hörer feststellbares Tonminimum einstellen, sofern L_x im Meßbereich der Brücke liegt.

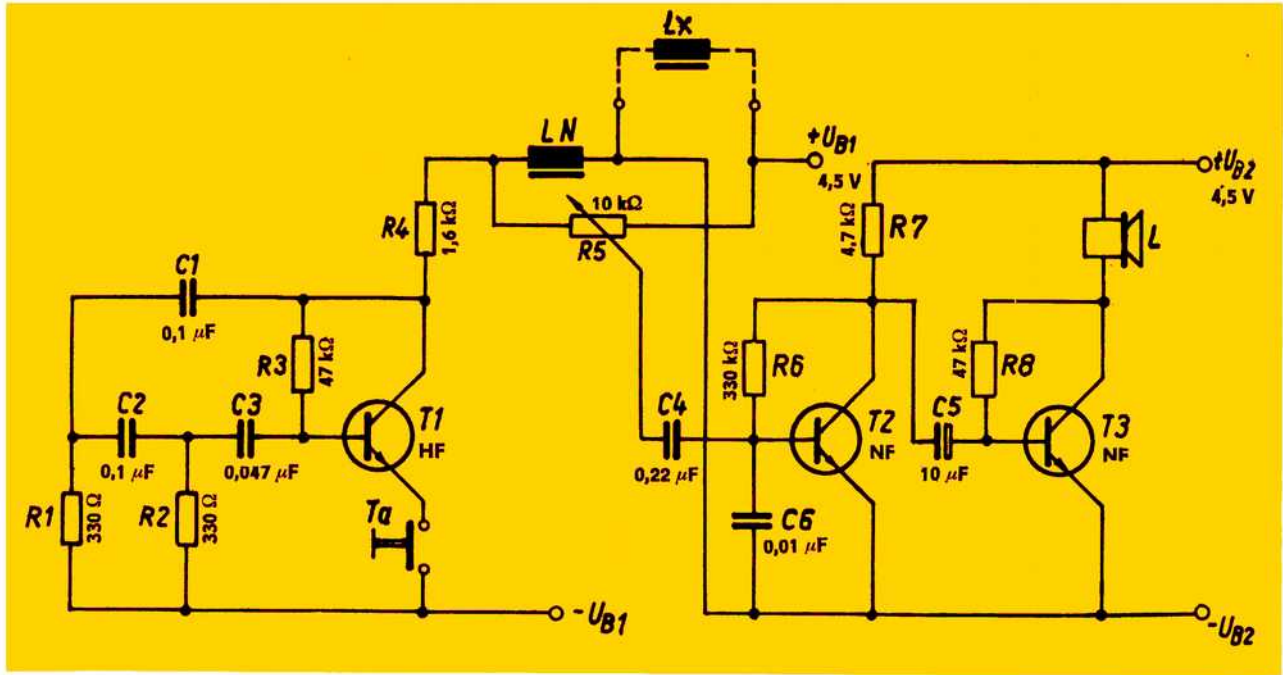
b – R5 dient zum Aufsuchen des Tonminimums, als L_N wird die HF-Drossel benutzt.

c – Bei dieser Schaltung liegt die Brücke in Serie zum Arbeitswiderstand des Tongenerators. Der mit Tonfrequenz überlagerte Speisestrom fließt deshalb auch durch L_N und L_x, und R5 als zweiter Brückenweig liegt diesen Bauelementen parallel. Die Anschaltung des Hörverstärkers mit getrennter zweiter Batterie erfolgt in bekannter Weise. Als Normalinduktivität wird die im Baukasten enthaltene HF-Drossel verwendet. Zum Nachweis der Möglichkeit, Induktivitäten zu messen, dient der Antennenstab (Wicklung L2). Das ungün-

stige Verhältnis seiner Induktivität (etwa 0,5 mH) zu der von L_N läßt diesen Versuch zu einem mehr „qualitativen“ Unternehmen werden.

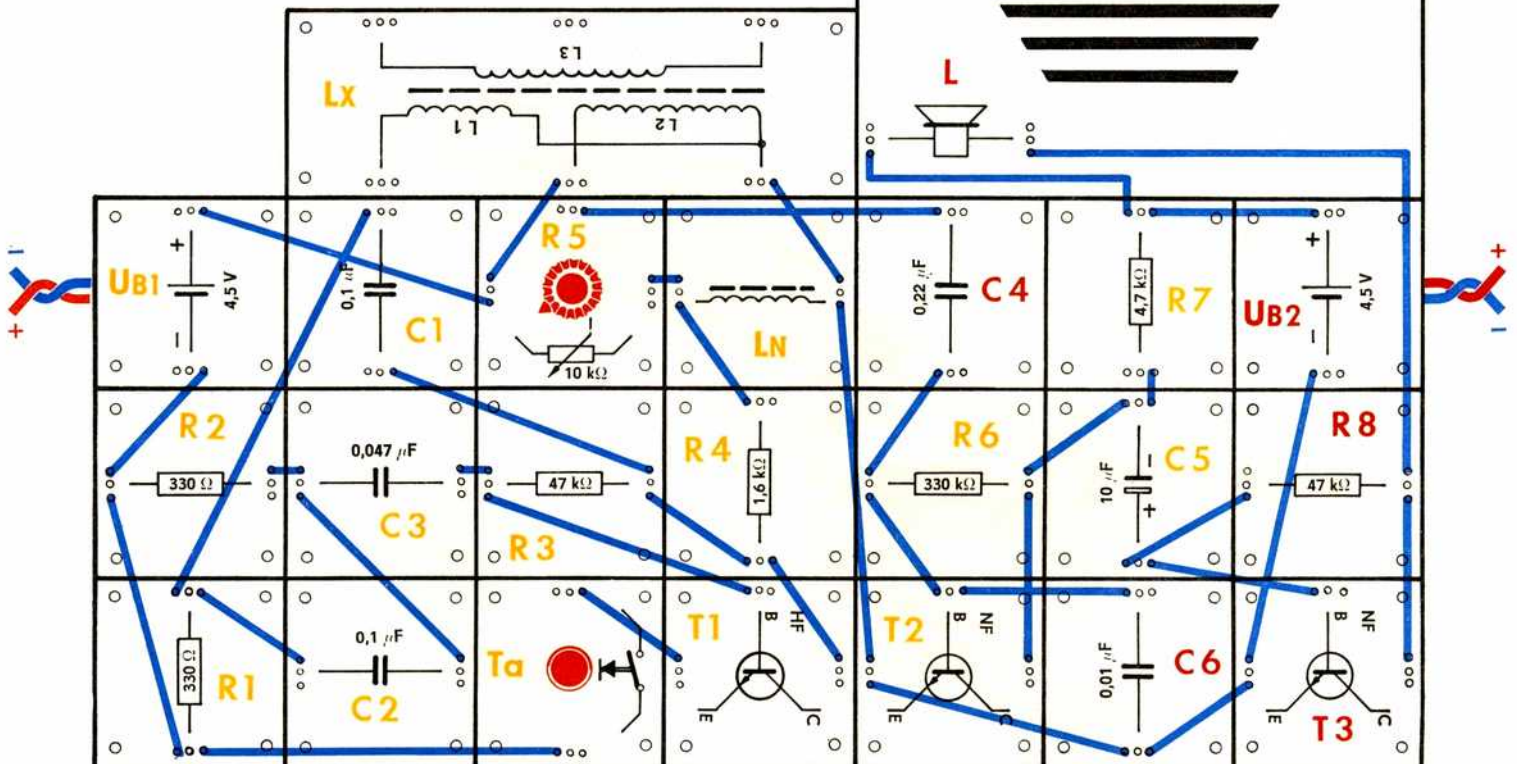
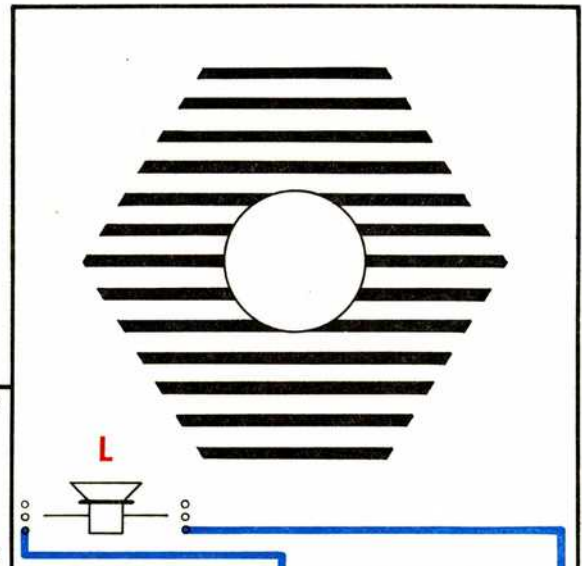
d – In der Industrie bedient man sich beim Brückenmeßverfahren für L des kombinierten L- und R-Abgleichs, d. h., man kompensiert auch den ohmschen Spulenteil, um zu einer eindeutigen Messung zu gelangen. Als Anzeige verwendet man auch bei Tonfrequenzspeisung empfindliche, abgestimmte Verstärker. Für die weiteren Versuche ist die L-Messung u. a. dafür nützlich, wenn ein Empfänger nach der Schaltung „Reflexstufe“ gebaut werden soll. Man kann dann überprüfen, ob die selbstgewickelte Drosselspule der Baukastenspule nahekommt (Potentiometer muß dann etwa in Skalenmitte Tonminimum anzeigen, wenn man den Eigenbau mißt).





9.11. Induktivitätsmessung mit Lautsprecher als Indikator

- a – Der Abgleich auf Tonminimum zur Ermittlung von L_x erfolgt mit Hilfe des vom Lautsprecher abgestrahlten Tonsignals.
- b – Nach Drücken der Taste T_a , die den Tongenerator in Betrieb setzt, sucht man mit R_5 den Punkt, bei dem der Ton aus dem Lautsprecher am leisesten wird. Als L_N dient wieder die HF-Drossel des Grundbaukastens.
- c – Die nur kleine Brückenspannung erfordert einen 2stufigen Verstärker für die gewünschte Lautsprecherwiedergabe. Alle Einzelheiten dazu wurden bereits in vorangegangenen Versuchen erläutert.
- d – Die Lautsprecherwiedergabe dient auch hier dazu, das Meßverfahren einem größeren Personenkreis zu demonstrieren.



10. Zum besseren Verständnis

Viele der beschriebenen Schaltungen haben wir nun erprobt und uns an ihrer Funktion erfreut. Manches zur Wirkungsweise läßt sich aus den Beschreibungen entnehmen, einiges aber wird noch unklar geblieben sein. Diese offenen Fragen kann kein noch so ausführliches Anleitungsbuch beantworten. Es heißt daher: Gut aufpassen in der Schule und viel nachlesen in der entsprechenden Literatur! Kein Meister ohne Lehrzeit!

Allgemeines zu den Bauelementen

Mit elektronischen Schaltungen werden – im allgemeinsten Sinne – Signale erzeugt, empfangen, verarbeitet oder ausgegeben. Jeder Teilschaltung eines Geräts kommt eine bestimmte Teilaufgabe innerhalb dieser Gesamtaufgabenstellung zu. Als Beispiel geschieht in einer der Schaltungen dieses Baukastens folgendes. Eine Eingangsschaltung nimmt die Information „Hell“ oder „Dunkel“ auf. Dazu braucht man ein Bauelement, das Helligkeitsänderungen in Strom- oder Spannungsänderungen umwandelt. Bei „Dunkel“ wird ein anderer Schaltungsteil durch den Strom (bzw. die Spannung) im Sinne eines Schalters leitend. Ein dritter Teil der Schaltung beginnt, weil er dadurch Betriebsspannung erhält, eine Schwingung zu erzeugen („Generator“). Ihre Frequenz liegt im Hörbereich. Ein spezielles Bauelement am Ausgang dieser Schaltung wandelt die elektrische Schwingung in eine mechanische um; dadurch werden die Luftmoleküle zum Schwingen gebracht, was das menschliche Ohr als Schall wahrnimmt. Die Eingangsinformation „es ist dunkel geworden“ (z. B. wegen Nebel) wird also ausgegeben als Warn-ton: „Achtung, hier bin ich!“

Eine andere Dimensionierung der Schaltung und der Anschluß einer Lampe ergeben Warnblinklicht bei Dunkelheit; durch den Anschluß der Lampe statt des Generatorteils wird die Gesamtschaltung zu einem einfachen Dämmerungsschalter.

Das Beispiel sagt aus: In elektronischen Schaltungen werden Ströme (Spannungen) in vorgegebener Weise beeinflußt, so daß bestimmte Wirkungen entstehen. Sowohl die Beeinflussungen als auch die Wirkungen können ganz unterschiedlich sein. Sie reichen vom elektronischen Belichtungsmesser (Licht → Fotowiderstand → Strom → Instrument → Kameraeinstellung) bis zur Fernsteuerung von unbemannten Forschungsfahrzeugen auf anderen Himmelskörpern (Steuerzentrale → elektromagnetische Wellen → Empfänger → Steuerströme für die Motoren → Fahrt; Rückmeldung: Fernsehkamera → Sender → elektromagnetische Wellen → Empfänger → Bildschirm → Reaktion des steuernden Ingenieurs in der Steuerzentrale usw.).

Die Ströme in den beschriebenen Schaltungen, die sich in bestimmten Bauelementen steuern lassen, bestehen aus den winzigen Elektronen, daher das Wort „Elektronik“.

Wichtigstes „aktives“ Bauelement der Elektronik ist gegenwärtig der Transistor, und auch die integrierten Schaltkreise künftiger Gerätegenerationen basieren vorwiegend auf seinen Grundfunktionen. Der Transistor ist ein durch Strom bzw. Spannung steuerbares Bauelement mit Verstärkerwirkung. Er allein vermag jedoch in der Schaltungstechnik der Gegenwart nur sehr selten ohne die „passiven“ Bauelemente Widerstand, Kondensator und Induktivität (Spule) auszukommen. Eng verwandt in Aufbau und Funktion ist dem

Zum besseren Verständnis unserer Schaltungsbeschreibungen enthält dieses Anleitungsbuch noch einen getrennten Teil, in dem kurz auf die Eigenschaften der im Baukasten verwendeten Bauelemente eingegangen wird. Aus diesem Teil werden vor allem auch die Nutzen ziehen, die über die Baukastenschaltungen hinaus mit weiteren Schaltungen experimentieren möchten. Auch dazu wünschen wir viel Erfolg.

Transistor die Diode, die aber keine Verstärkerwirkung hat und sich (außer bei Spezialtypen) nicht steuern läßt. Ebenfalls zu diesen „Halbleiterbauelementen“ (ihr spezifischer Widerstand liegt wesentlich höher als der von Metallen) zählt der Fotowiderstand. Er ist steuerbar (durch Licht), aber verstärkt nicht. Alle Halbleiterbauelemente sind in ihren Eigenschaften temperaturabhängig.

Zu den weiteren Bauelementen unseres Baukastensystems zählen elektroakustische Wandler (Kopfhörer und Lautsprecher), die sowohl aus elektrischen Wechselströmen Schall, als auch aus Schallschwingungen Wechselspannungen werden lassen. Zu den Wandlern von elektrischer Energie in Licht gehört die Glühlampe. Taste und Schalter dienen zur Auslösung des Schaltvorganges. Ihre Steuerwirkung beschränkt sich auf die Zustände „Ein“ und „Aus“ oder „Strom“ und „kein Strom“. Die Stromhöhe wird nur von der übrigen Schaltung bestimmt. Der Schalter stellt das einfachste Bauelement „digitaler Schaltungen“ der Datenverarbeitung dar, deren Krönung moderne Rechenautomaten („Computer“) sind. Sie kommen ebenfalls mit den Zuständen „Strom“ und „kein Strom“ aus. Unser Baukasten „PIKOdat“ (im Handel erhältlich) bietet allen Interessenten dieser für Gegenwart und Zukunft so wichtigen Technik eine interessante, praxisbezogene Einführung. Die hohen Rechengeschwindigkeiten und der große Funktionsumfang moderner Computer lassen sich aber mit mechanischen Kontakten nicht realisieren. Diese Aufgaben löst die Elektronik. Auch die Datenverarbeitung braucht daher Elektroniker, und die ersten praktischen Kenntnisse auf diesem Gebiet vermittelt „spielend“ unser PIKO-Elektronikbaukastensystem.

Dieser kleine Gedankenausflug sollte zeigen, daß das unscheinbare Bauelement „Schaltkontakt“ den Ausgangspunkt vieler inzwischen weitgehend mit Mitteln der Elektronik ablaufender Prozesse in der modernen Technik darstellt. Noch weniger augenfällig aber ist der Schalt- oder Verbindungsdraht. Zwar tritt seine interne Verbindungsfunktion heute stark hinter der Leiterplatte zurück („gedruckte Schaltung“), die zunächst nur eine starre Verdrahtung aus Kupferfolie auf Hartpapier darstellte. In Zukunft gewinnen ihre Prinzipien aber in abgewandelter Form für die inneren Verbindungen von integrierten Schaltkreisen immer mehr an Bedeutung (aufgedampfte Metallverbindungen). Der eigentliche Schaltkontakt wird darin immer dünner: Er bildet haarfeine Brücken als Verbindung der Schaltkreise zu ihren Außenkontakten. Der Draht in unserem Baukasten hat aber seine ursprüngliche Bestimmung behalten, nämlich die einzelnen Bauelemente elektrisch miteinander zu verbinden. Das geschieht aber nicht durch Löten, sondern – für Experimente zeitsparend – durch Stecken. Unsere Schaltdrähte stellen damit gleichzeitig Miniaturstecker dar. Ohne Kleinsteckverbindun-

gen kommt aber auch die modernste Technik nicht aus. Steckbare Bausteine gestatten dem Service schnelles Auswechseln ausgefallener Teile, und Steckverbindungen nach außen zu anderen Geräten einer Anlage sind heute wie künftig notwendiger Bestandteil elektronischer Einrichtungen. Nachstehend werden nur die notwendigsten Erläuterungen zu den wichtigsten Bauelementen gegeben, denn unser Baukasten dient vor allem der praktischen Bestätigung. Gründlichere Kenntnisse zu Bauelementen und Zusammenhängen vermitteln Unterricht und Literatur.

Transistor (Bild 1)

Im allgemeinen haben Transistoren 3 Anschlüsse. Jeweils einer von ihnen bildet den Eingang des Verstärkerbauelements, der zweite den Ausgang. Der dritte Anschluß ist beiden Kreisen gemeinsam. Daher ergeben sich 3 Grundschaltungen. Immer wird dabei der im Ausgangskreis fließende Strom vom Strom des Eingangskreises bestimmt. Man spricht daher von der Stromverstärkung I_2/I_1 .

Physikalisch gesehen besteht der Transistor aus einem Halbleiterkristall, in dem sich 3 Gebiete unterschiedlicher Leitfähigkeit befinden. Die Reihenfolge bei den npn-Siliziumtransistoren unseres Baukastens lautet: n – leitend – p – leitend – n – leitend. Die Eigenart einer solchen Anordnung besteht nun darin, daß ein durch den ersten pn-Übergang geschickter Strom den zweiten in seiner Leitfähigkeit beeinflusst. Legt man an p Plus und an n Minus einer Spannung, so leitet der Übergang, im umgekehrten Fall sperrt er. Das entspricht einem Diodenverhalten.

Die wichtigste Schaltungsart ist die Emitterschaltung. Gemäß Bild 2a liegt die Emittierelektrode in beiden Stromkreisen. Der vom „Generator“ G gelieferte Basis-Eingangsstrom $I_1 = I_B$ erscheint, um den exemplarabhängigen Stromverstärkungsfaktor B des Transistors verstärkt, als Kollektorstrom (Ausgangsstrom) $I_2 = I_C$ im Ausgangskreis. Für $I_B = 0$ ist auch $I_C = 0$, abgesehen von einem kleinen Reststrom, der bei den modernen Siliziumtransistoren für uns keine Bedeutung hat. I_B wiederum fließt bei Siliziumtransistoren erst ab $U_{BE} \approx +0,6 \text{ V}$ („Schwellspannung“). Für negative Spannungen ist der Eingang gesperrt; allerdings hält die Basis-Emitter-Diode in Sperrrichtung nur etwa 5 V aus. Größere Ströme in Durchlaßrichtung erfordern nur noch wenig mehr Spannung. Größere Eingangsspannung muß man daher über einen genügend hohen Begrenzungswiderstand R_i „unschädlich“ machen, sonst wird der Basisstrom zu hoch. Durch diese Maßnahme ergibt sich ein Basisstrom $I_B \approx (U_G - 0,6 \text{ V})/R_i$.

Im Kollektorkreis gilt: Soll ein bestimmter Kollektorstrom fließen, wenn durch einen genügend hohen $I_B > I_C/B$ der Transistor „voll geöffnet“ wurde, so muß der Außenwiderstand R_A der Bedingung $R_A = (U_0 - U_S)/I_C$ gehorchen. U_0

Bild 1

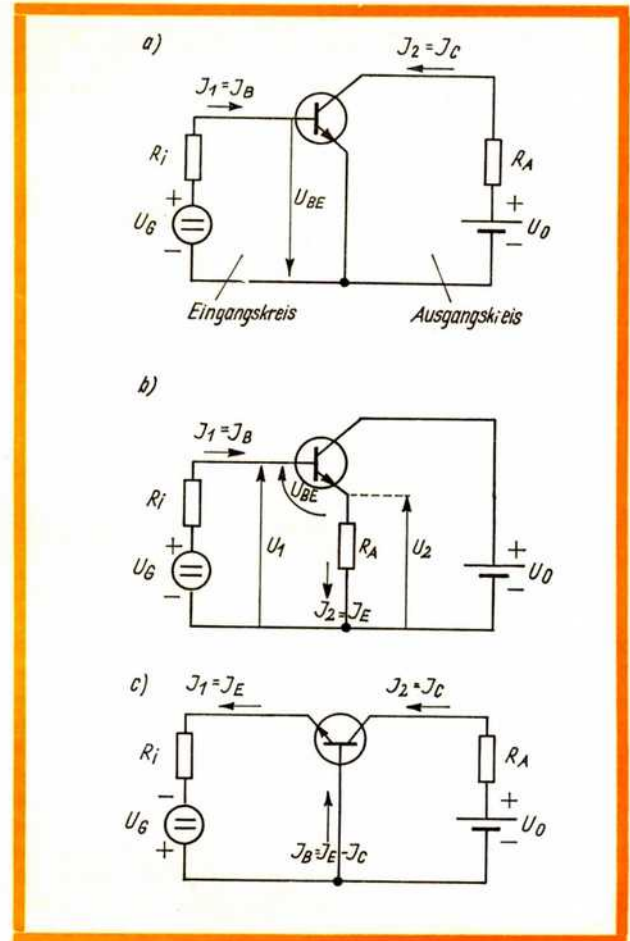
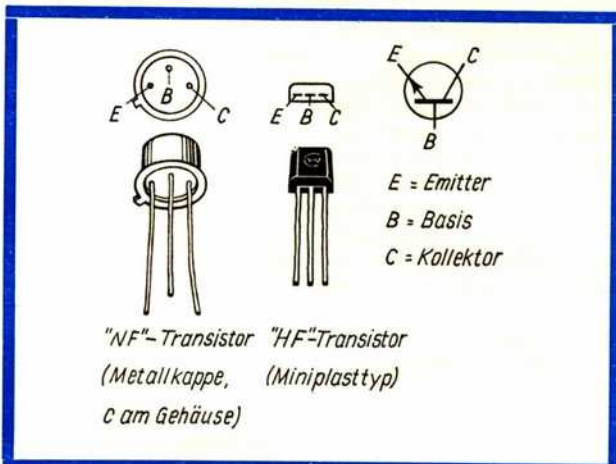


Bild 2

ist die Batteriespannung, und U_S stellt die am Transistor verbleibende Restspannung dar. Diese Verhältnisse werden weiter unten in Bild 3 näher erläutert.

Die Kollektorschaltung (Bild 2 b) verhält sich bezüglich Stromverstärkung wie die Emitterschaltung. Im Verhältnis zur Basisschaltung erreicht man aber in Emitterschaltung – abhängig von R_A , durch den I_C fließt – hohe Ausgangsspannungen $I_C \cdot R_A$. Man spricht daher von „Spannungsverstärkung“; sie kann in dieser Schaltung viel größer als 1 werden. In Kollektorschaltung dagegen wird die Ausgangsspannung nie so groß wie die Eingangsspannung, wie aus Bild 2 b logisch folgt, also ist in diesem Fall die Spannungsverstärkung kleiner als 1.

Beide Schaltungsarten ergeben aber immer eine Leistungsverstärkung, denn $P_1 = I_1 \cdot U_1$ und $P_2 = I_2 \cdot U_2$. Wegen $I_2 > I_1$ bleibt $P_2 > P_1$.

In der dritten Schaltungsart, der Basisschaltung (Bild 2 c), liegt die Stromverstärkung etwas unter 1, dafür ergibt sich eine Spannungsverstärkung von mehr als 1. Ausgangsseitig arbeitet der Transistor (wie bei der Emitterschaltung) in Sperrrichtung, was hohe Betriebsspannung zuläßt und damit einen großen R_A , durch den I_2 (hier $< I_1$) fließt, während der Eingang in Flußrichtung betrieben wird, also $U_1 < U_2$.

Bei allen Schaltungsarten ist zu beachten, daß der Hersteller Grenzwerte angibt, die man nicht überschreiten darf. Das gilt für I_B , I_C und U_{CE} , aber auch für U_{CB} , U_{EB} und für das Produkt $P_C = U_{CE} \cdot I_C$. (P_C wurde in Bild 3 in Form der „Grenzleistungshyperbel“ strichpunktiert eingetragen.) Die zulässige Verlustleistung sinkt außerdem, wenn die Betriebstemperatur 45°C überschreitet. Auch verschiedene Transistoreigenschaften sind temperaturabhängig.

Bisher wurden nur Gleichspannungsbeziehungen betrachtet. Ein konstanter Gleichstrom, der ständig fließt, kann aber höchstens einen bestimmten Zustand anzeigen. Erst Änderungen im Stromfluß bringen weitere Informationen. Ob sich

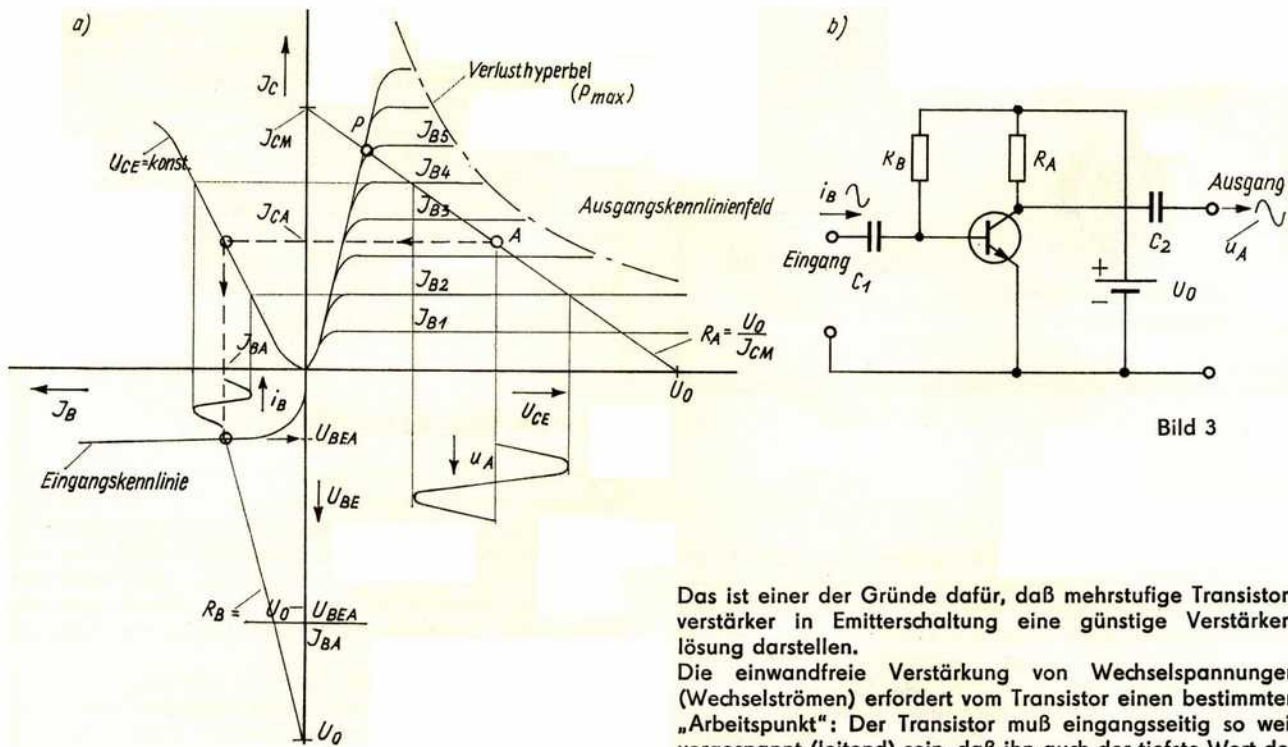


Bild 3

ein Strom einmalig nur in einer Richtung ändert oder ob er periodisch stärker und schwächer wird, spielt dabei zunächst keine Rolle. Im Basiskreis der Emitterschaltung ergibt eine Stromänderung nur eine kleine Änderung der Spannung an der in Durchlaßrichtung betriebenen Diode b-e. Der Widerstand $\Delta U/\Delta I$ der b-e-Diode in Durchlaßrichtung ist also klein. Wird dagegen in der Kollektorschaltung I_C geändert, so ändert sich I_B B -mal so stark, und die Spannungsänderung über R_A , die sich damit auch zwischen b und „Masse“ (Nullpotential) ergibt, ist dadurch wesentlich höher als bei der b-e-Diode in Emitterschaltung. Aus dieser vereinfachten Betrachtung leiten wir ab: Der Eingangswiderstand einer Kollektorstufe hat einen viel größeren Wert als der einer Emitterstufe. Er wächst mit R_A und B . Es gilt $R_{\text{Eing}} \approx B \cdot R_A$. In der Basisschaltung schickt man wieder den Eingangsstrom durch die in Durchlaßrichtung gepolte Eingangsdiode; daher fließt ein Strom, der etwas größer ist als der Ausgangsstrom. Die Differenz fließt über die Basis Spannungsverstärkung ergibt sich, weil die „Ausgangsdiode“ (c-b-Strecke) in Sperrrichtung betrieben wird. Durch Steuerstromänderungen in der Emitter-Basis-Diode leitet die Kollektorstrecke mehr oder weniger.

Betrachtungen zum Ausgangswiderstand sind komplizierter. Wir merken uns folgende Richtwerte:

Schaltungsart	Eingangswiderstand	Ausgangswiderstand
Emitterschaltung	maximal einige Kiloohm	einige zehn Kiloohm
Kollektorschaltung	Kiloohm bis Megohm	Ohm bis Kiloohm (je nach R_A)
Basisschaltung	maximal einige hundert Ohm	einige hundert Kiloohm

Diese Daten legen fest, welche Schaltungsart unter welchen Verhältnissen am günstigsten ist, wenn man die Aufgabe der maximalen Energieübertragung zu lösen hat. Das bedingt „Anpassung“, d. h., der Eingangswiderstand der nächsten Stufe soll möglichst dem Ausgangswiderstand der vorigen entsprechen. In der Praxis ist man oft schon zufrieden, wenn er sich wenigstens nicht um Größenordnungen unterscheidet.

Das ist einer der Gründe dafür, daß mehrstufige Transistorverstärker in Emitterschaltung eine günstige Verstärkerlösung darstellen.

Die einwandfreie Verstärkung von Wechselspannungen (Wechselströmen) erfordert vom Transistor einen bestimmten „Arbeitspunkt“: Der Transistor muß eingangsseitig so weit vorgespannt (leitend) sein, daß ihn auch der tiefste Wert des steuernden Wechselstroms noch nicht sperrt. Dieser Arbeitspunkt wird mit Widerständen eingestellt. Kondensatoren stellen sicher, daß Gleich- und Wechselströme erst im Transistor zusammenwirken und sich außerhalb nicht beeinflussen können. (Die Wechselstromquelle könnte sonst z. B. den Arbeitspunkt verschieben, weil ihr Innenwiderstand einen Nebenschluß bildet.)

Ein- und Ausgangskennlinien eines Siliziumtransistors in Emitterschaltung zeigt Bild 3a. Die Gerade im rechten Teil deutet den Arbeitswiderstand R_A an. Sein Wert ergibt sich aus den Schnittpunkten mit den Achsen: $R_A = U_0/I_{CM}$. U_0 ist wieder die Batteriespannung; I_{CM} würde ohne Transistor durch R_A fließen. Der Punkt P zeigt den Einfluß des Transistors: Obwohl er an dieser Stelle „voll geöffnet“ ist (entspricht Schalterbetrieb in Stellung „leitend“), weil ein entsprechend großer Basisstrom eingespeist wurde, verbleibt an ihm noch U_S , so daß höchstens I_{CP} fließen kann. Größtmögliche symmetrische Aussteuerung mit einem Basiswechselstrom i_B (Verstärkerbetrieb; sogenannter A-Verstärker) erfordert Betrieb im Punkt A. Den dazu nötigen Basis-Arbeitspunktstrom I_{BA} (Gleichstrom!) stellt man mit Hilfe der gestrichelten Geraden fest, d. h., man lotet von der linken I_C - I_B -Kennlinie auf die I_B -Achse. Die Steigung dieser Kennlinie wird durch die Stromverstärkung B bestimmt: $I_C = B \cdot I_B$. Da B von I_C abhängt, wie die Datenblätter ausagen, ist diese Linie keine exakte Gerade. Über die I_B -Achse hinaus verlängert, landet die gestrichelte Linie an der Eingangskennlinie $I_B = f(U_{BE})$; sie charakterisiert eine Diode in Durchlaßrichtung. Die einfachste Arbeitspunkteinstellung besteht nun darin, zwischen Plus der Batterie und Basis einen Widerstand R_B zu legen, der nach Bild 3a den Wert $R_B = (U_0 - U_{BEA})/I_{BA}$ haben muß. Im Interesse der Prinzipielerläuterung wurde in Bild 3a die U_{BE} -Teilung etwas zusammengedrängt; im allgemeinen ist $U_0 \gg U_{BE}$. Die zugehörige Schaltung gibt Bild 3b wieder. Schließlich wurden in Bild 3a noch der Steuerwechselstrom und die Ausgangswechselspannung eingetragen. Die Kondensatoren in Bild 3b bewirken, daß diese Wechselgrößen unabhängig von den Gleichströmen und -spannungen ein- und ausgekoppelt werden können.

Ergänzend sei vermerkt: In unseren Schaltungen wurden mit „HF“ die kleinen Transistoren im Kunststoffgehäuse und mit „NF“ die großen im Blechgehäuse (das mit Kollektor verbunden ist) bezeichnet, obwohl das keine strenge Wertung darstellt. „NF“ verträgt die größere P_C .

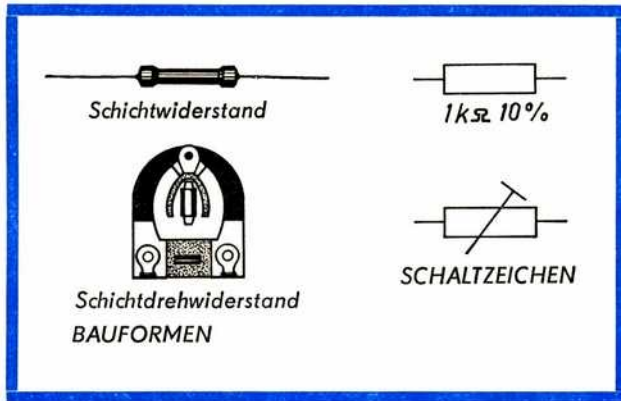


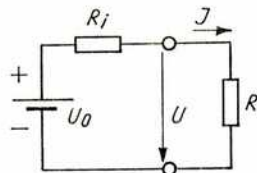
Bild 4

Widerstand (Bild 4)

Dieses „klassische“ Bauelement mit dem Widerstand R , gemessen in Ohm, läßt über seinen Anschlüssen die Spannung $U = I \cdot R$ abfallen, wenn es von einem Strom I durchflossen wird. Umgekehrt fließt durch R der Strom I , wenn man die Spannung U anlegt. Das gilt sowohl für Gleich- als auch für Wechselspannung bzw. für Gleich- oder Wechselstrom.

Die Widerstandswerte des Baukastens reichen von einigen Ohm bis zu einigen hundert Kiloohm. Dieser Wertebereich ist der Transistortechnik angepaßt. Widerstände werden durch Aufdruck des Wertes oder durch einen Farbkode gekennzeichnet. Ihre Belastbarkeit ergibt sich aus der Baugröße. Für die Schaltungen dieses Baukastens kommt man mit 1/8-W-Typen aus.

Unsere Widerstände bestehen aus einem Keramikkörper, der eine durch Lack geschützte Kohleschicht trägt und mit 2 Drahtanschlüssen versehen ist. Der Schichtdrehwiderstand des Baukastens wurde aus einer Hartpapierscheibe hergestellt, auf die man eine Kohleschicht aufbrachte. Die beiden



$$R=0: U=0, J=J_K = \frac{U_0}{R_i}$$

$$R=\infty: U=U_0, J=0$$

$$0 < R < \infty: U=U_0 \frac{R}{R+R_i}$$

$$J=J_K \frac{R_i}{R+R_i}$$

Bild 5

Enden tragen feste Kontakte, der Abgriff wird von einem gefederten Kohlekontakt gebildet, den man in einer Drehbewegung über die Schicht führen kann (Drehbereich etwa 270 Winkelgrad).

Außerdem gibt es noch Metallschicht- und Drahtwiderstände (diese auch in Form von höher belastbaren Drehwiderständen). Moderne Dünnschichtschaltkreise enthalten Metallschichtwiderstände, die zusammen mit den Verbindungsleitungen auf Glaskörper aufgedampft wurden und dadurch wenig Raum einnehmen.

Neben den genau lokalisierbaren Widerständen einer Schaltung gibt es auch den durchaus nicht immer körperlich konzentriert vorhandenen Innenwiderstand, den jede Stromquelle aufweist. Er verhindert, daß ein Kurzschluß, der ja an der Quelle den Widerstand 0 bedeutet, einen unendlich hohen Strom zur Folge hat. Lichtnetz und Akkumulator haben aber äußerst kleine Innenwiderstände. Bei Akkumulatoren betragen sie nur wenige Milliohm, und ein Kurzschluß hat daher meist das Schmelzen des Kurzschlußdrahtes zur Folge (eine solche Tortur schadet dem Akkumulator!). Der Innenwiderstand einer Quelle hat die in Bild 5 dargestellten Verhältnisse zur Folge. Er bestimmt also, welcher Strom durch den angeschlossenen Widerstand fließt und welche Spannung sich gemäß dem Ohmschen Gesetz dabei am Widerstand einstellt.

Widerstände vertragen nur eine bestimmte maximale Leistung (z. B. $\frac{1}{8} W$), und diese auch nur in einem bestimmten Temperaturbereich. Der Widerstand erwärmt sich durch die ihm zugeführte Leistung, und seine Oberfläche kann in Abhängigkeit von der Umgebungstemperatur in der Zeiteinheit nur eine bestimmte Wärmemenge abführen. Wird die Erwärmung zu stark, so signalisiert das der Schutzlack durch Verfärben und schließlich durch eine kleine Rauchwolke. In diesem Fall muß man schnell abschalten! Für unser kleines Potentiometer sind 100 mW zugelassen; aus dieser Leistung und dem Widerstand errechnet man auch den für den Schleifer maximal zugelassenen Strom, damit der Punktkontakt nicht verschmort: $I = \sqrt{P/R}$.

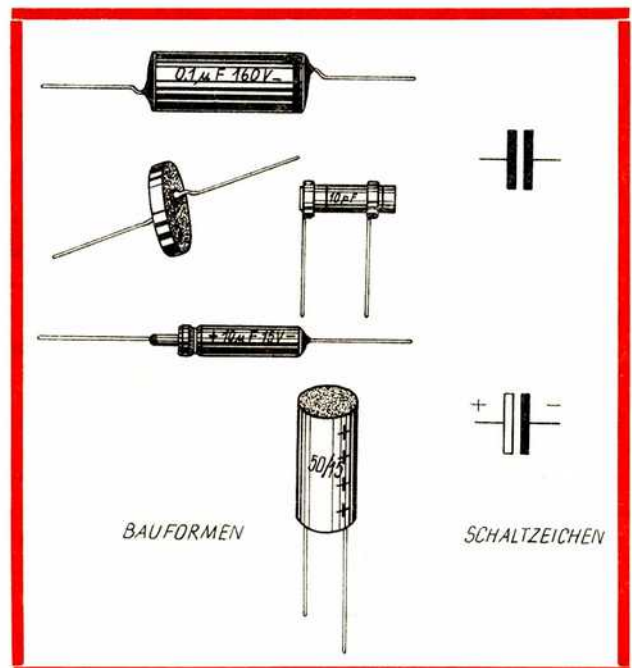
Kondensator, Kapazität (Bild 6)

Während ein Widerstand einen Gleichstrom beliebig lange und ohne weitere Änderung passieren läßt, stellt der Kondensator dafür eine Sperre dar. Seine sich dicht gegenüberstehenden Metallbeläge, die voneinander durch das „Dielektrikum“ isoliert sind, vermögen aber eine bestimmte, von Fläche, Abstand und Art des Dielektrikums sowie der anliegenden Spannung abhängige Menge von Ladungsträgern zu speichern.

Bei Anschluß eines Kondensators an eine Batterie erkennt man diese Tatsache an dem kurzen Stromstoß, dessen Anfangshöhe nur vom Innenwiderstand der Batterie begrenzt wird: $I_0 = U_0/R_i$. Er klingt dann mit $I = I_0 \cdot e^{-t/RC}$ ab (R ist im betrachteten Fall gleich R_i , C ist die Kapazität des Kondensators). Nach Abklingen dieses Stroms sperrt der Kondensator; erst eine Veränderung der anliegenden Quellenspannung oder Entladung über einen Widerstand führt wieder zu vorübergehendem Stromfluß. Ein sich selbst überlassener Kondensator hält seine Ladung theoretisch unendlich lange, praktisch bewirkt der endliche Isolationswiderstand eine endliche Entladezeit.

Bei Anschluß an eine Wechselspannung läßt sich der Kondensator entsprechend der wechselnden Stromrichtung periodisch um, so daß er nach außen „durchlässig“ erscheint. Je schneller der Wechsel (je höher die Frequenz), um so größer ist der Strom bei gegebenen Werten von Spannung und Widerständen im Stromkreis. Daher genügen für einen bestimmten Strom bei höherer Frequenz kleinere Kapazitätswerte als für niedrige Frequenz, z. B. solche im Ton-

Bild 6



frequenzbereich. Der Kondensator setzt also dem Strom einen frequenzabhängigen Widerstand entgegen, ohne daß er (ideal) dabei Leistung verbraucht (in Wärme umsetzt). Diesen kapazitiven Blindwiderstand berechnet man nach der Formel $X_C = 1/2\pi fC$. Die Kapazität C wird in Farad gemessen: $1 F = 1 As/V$.

Die Bauformen des Kondensators sind vielfältig, je nach den geforderten Eigenschaften. In Hochfrequenzschwingkreisen benutzt man verlustarme Keramikplatten (Keramikkörper oder -scheibe mit beidseits eingebrannten Silberbelägen) oder – als Abstimmeelemente – Luftdrehkondensatoren (Platten stehen sich in Luft gegenüber). Größere verlustarme Kapazitäten erreicht man mit Wickeln aus Kunststoffolie mit zwischengelegter oder aufgedampfter Metallfolie. Ähnlich sehen Papierkondensatoren aus; sie gestatten noch größere Kapazitäten bei allerdings größeren Verlusten. Die größten Kapazitäten bei bestimmtem Volumen ergeben Elektrolytkondensatoren. Ihr Dielektrikum besteht aus einer dünnen Schicht Aluminiumoxid; der Elektrolyt dient nur der leitenden Verbindung vom einen Belag (Aluminiumfolie) zum anderen, dessen Aluminiumfolie durch das „aufgewachsene“ Oxid gleichspannungsundurchlässig geworden ist – allerdings nur für eine Stromrichtung! Die Verluste der Kondensatoren erklären sich dadurch, daß bei wechselnder Polarität im Dielektrikum ein Teil der vorhandenen Energie in Wärme umgewandelt wird, für den Stromkreis also verlorengeht. Das läßt sich mit einem Widerstand entsprechender Größe vergleichen, und das Verhältnis zwischen ihm und dem kapazitiven Widerstand bei bestimmter Frequenz dient daher als Gütemaß für den Kondensator.

Obgleich die Verluste von Elektrolytkondensatoren relativ hoch sind (hinzu kommt noch ein ständig fließender Reststrom von einigen Mikroampere auch bei Gleichspannung), sind Elektrolytkondensatoren wegen ihrer erreichbaren Kapazitätswerte wichtige Bauelemente vieler Schaltungen. Sie dienen in Tonfrequenzverstärkern als Koppellemente, in Gleichrichterschaltungen zur Verringerung des Restbrummens, entkoppeln Versorgungsspannungen empfindlicher Stufen voneinander und spielen in Verzögerungsschaltungen als Speicherelemente sowie in Kippschaltungen eine große Rolle.

Die für einen Kondensator zulässige Betriebsspannung läßt sich aus seiner Beschriftung ersehen. Bei Elektrolytkondensatoren ist außerdem unbedingt darauf zu achten, daß sie in der Schaltung so gepolt werden, wie es das Schaltbild vorschreibt: Stets gehört die positive Elektrode an den positiveren Schaltungspunkt!

Spule, Induktivität (Bild 7)

Im Baukasten befinden sich eine Drosselspule aus isoliertem Kupferdraht und ein mit Hochfrequenzlitze bewickelter Antennenstab. Beide stellen elektrisch Induktivitäten dar (Induktivität L, gemessen in Henry; $1 H = 1 Vs/A$). So, wie beim Kondensator die Kapazität C über ein entsprechendes Dielektrikum gegenüber Luft vervielfacht werden kann, erhöht sich die Induktivität einer Spule, wenn man einen geeigneten Kern einführt. Wir verwenden dazu Manifer, das ist ein spezielles Gemisch aus „weichmagnetischen“ Stoffen.

Im Gegensatz zum Kondensator läßt die Spule Gleichstrom durch und bildet für Wechselstrom den frequenzabhängigen Widerstand $X_L = 2\pi fL$. Allerdings hat sie auch einen vom Draht bedingten ohmschen Widerstand, der um so größer ist, je dünner und länger der Draht. Die Drosselspule des Baukastens weist etwa 28Ω auf (Gleichstromwiderstand!). In einigen Schaltungen benutzen wir sie daher auch tatsächlich als ohmschen Widerstand. Im Zusammenhang mit den Eigenschaften der Induktivität ist er aber unerwünscht. Dieser Widerstand und bei Wechselstrom hinzukommende Verluste (Stromverdrängung bei hohen Frequenzen, Skin-Effekt genannt – daher HF-Litze –; dielektrische Verluste in der Isolation, Wirbelströme in nahen Metallgegenständen; Eisenverluste im Kern) ergeben zusammen einen

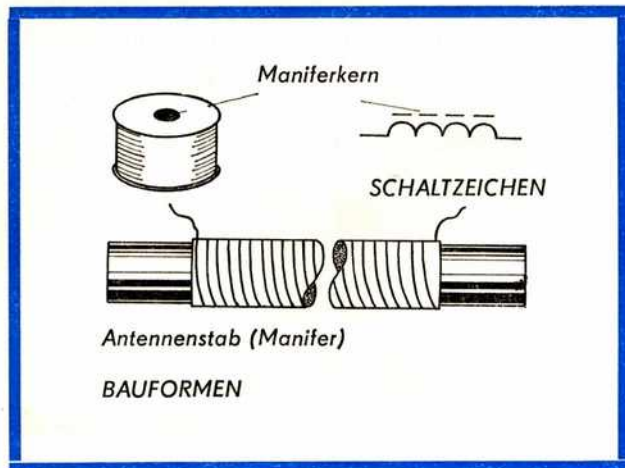


Bild 7

„Ersatzwiderstand“. Er ist für die sogenannte Güte der Spule wichtig. Man strebt ein möglichst hohes Verhältnis des Wechselstromwiderstands der Spule zu diesem Verlustwiderstand an.

Spule und Kondensator bilden zusammen als Schwingkreis eine wichtige Grundschaltung der Nachrichtentechnik. Erst eine entsprechende mathematische Behandlung vermag die Eigenschaften dieser Schaltung umfassend darzustellen. An dieser Stelle müssen einige Worte genügen: Im zeitlichen Ablauf fließt innerhalb eines Stromkreises zunächst durch einen Kondensator ein Strom, und an seinen Belägen baut sich eine Spannung auf. Hat die Spannung ihren Höchstwert erreicht, ist der Strom verschwunden. An einer Spule erscheint zunächst die Spannung, und der Strom wächst von 0 an bis zu dem von der Schaltung vorgegebenen Höchstwert. Man spricht in beiden Fällen von einer Phasenverschiebung zwischen Strom und Spannung. Ideal beträgt sie für beide Bauelemente bei Wechselstrom $1/4$ einer vollen Schwingung, d. h. 90° . Dabei eilt an der Spule die Spannung dem Strom um 90° vor und am Kondensator um ebensoviel nach. Bei der Zusammenschaltung von L und C wirkt sich das so aus, daß für eine Frequenz f, für die $2\pi fL = 1/2\pi fC$ gilt, nach einmaligem Anstoß der Kreis ins Schwingen gerät, bis die hineingesteckte Energie durch die Verluste in Wärme (bzw. in andere Energieformen) umgesetzt ist. Eine ständig von außen anliegende Spannung dieser Frequenz findet den Kreis in „Resonanz“ vor: Er bevorzugt sie gegenüber allen anderen Frequenzen. Darauf beruht die Abstimmung in HF-Empfängern (Rundfunk, Fernsehen, Fernsteuerung usw.).

In den Schaltungen des Baukastens gelangt die Senderenergie über den Antennenstab in die Eingangsschleisspule. Am Drehkondensator, der ihr parallel liegt, stellt man den gewünschten Sender ein. Außerdem kann über eine Koppelwicklung auch eine Drahtantenne angeschlossen werden, und über eine weitere Wicklung erhält der Transistor das ausgefilterte Signal. Alle Wicklungen sind miteinander über das im Kern verlaufende Magnetfeld gekoppelt. Legt man an eine der Wicklungen z. B. eine Spannung, so ändert sich ihre Höhe entsprechend dem Verhältnis der Windungszahlen. Dadurch kann man einer zweiten Wicklung eine höhere oder niedrigere Spannung entnehmen (Transformatorprinzip).

Im Kollektorkreis des Transistors in der Schaltung „Reflexstufe“ bewirkt die Drosselspule wegen $X_L = 2\pi fL$ die Trennung der Hochfrequenz von der wesentlich niedrigeren Tonfrequenz ($X_{LF} \ll X_{LHF}$).

Die Drosselspule dient schließlich – ähnlich wie der Antennenstab für die magnetische Komponente des Rundfunksenderfelds – im Experiment „Telefonverstärker“ zur Aufnahme von niederfrequenten magnetischen Wechselfeldern. Solche Felder entstehen um einen Telefonapparat herum und werden in der Spule in elektrische Wechselspannungen umgesetzt, die man verstärken kann.

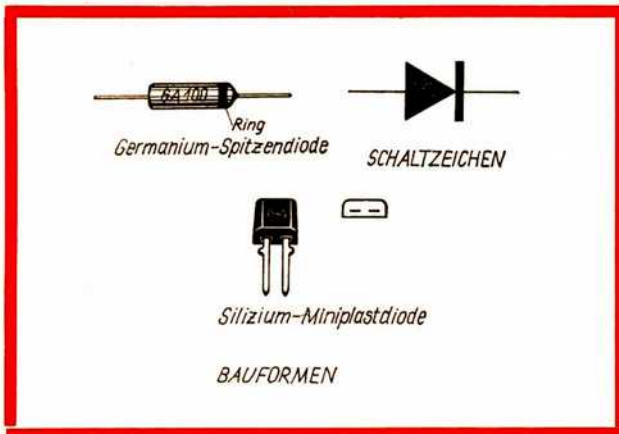


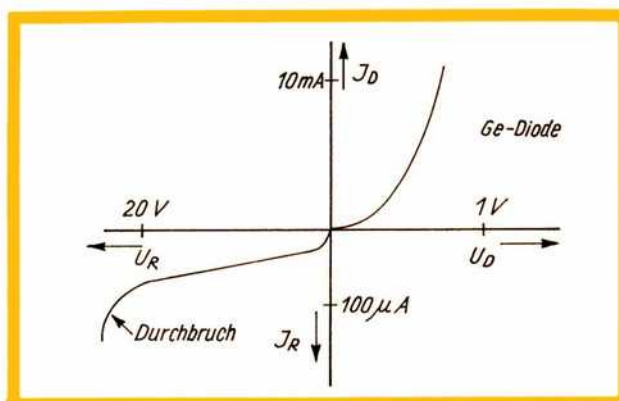
Bild 8

Diode (Bild 8)

Beim Transistor lernten wir bereits dessen Basis-Emitter-Strecke als Diode kennen: Sie sperrt (ideal) in der einen Richtung und ist durchlässig in der anderen. Die Sperrschicht des pn-Übergangs im Halbleiterbauelement Diode wird abgebaut, wenn man an die p-Seite positives und an die n-Seite negatives Potential legt. Sie sperrt dagegen im umgekehrten Fall. Eine Diode läßt sich daher mit einem Schalter vergleichen, bei dem die Zustände „leitend“ und „nichtleitend“ jedoch nicht durch Betätigen eines Kontaktes, sondern durch die Polarität der anliegenden Spannung erzeugt werden. Im Baukasten befindet sich die Germaniumspitzendiode GA 100. Sie entsteht dadurch, daß eine Metallspitze in ein n-leitendes Germaniumplättchen einlegiert wird, das dort eine p-Zone bildet. Im Unterschied zu einem idealen Schalter läßt sie auch in Sperrrichtung noch einen kleinen Strom (einige zehn Mikroampere) fließen, und in Durchlaßrichtung benötigt sie eine „Schwellspannung“ in der Größenordnung von wenigen hundert Millivolt, je nach dem Durchlaßstrom, auf den man diesen Wert bezieht. Die Diode hat also einen nicht unendlich großen Sperr- und einen nicht zu vernachlässigenden Durchlaßwiderstand. Beide ändern sich mit der anliegenden Spannung (also mit dem fließenden Strom). Das erkennt man aus Bild 9. Die gekrümmte Durchlaßkennlinie verleiht der Diode Eigenschaften, die ihren Einsatz weit über unsere Baukasten Zwecke hinaus bestimmen.

Bei den Schaltungen des Baukastens wird die Diode vor allem für 2 Vorgänge eingesetzt: In den Empfängerschaltungen soll sie die modulierte Hochfrequenzschwingung „demodulieren“ (s. dort). In den Anwendungen unter „Signal- und Überwachungstechnik“ bewirkt sie vor allem die (polaritätsabhängige) Verteilung der Impulse (vgl. z. B. „Bistabiler Multivibrator mit einer Taste“).

Bild 9



Germaniumhalbleiterbauelemente unterscheiden sich von solchen aus Silizium u. a. durch den kleineren Einsatztemperaturbereich und durch die wesentlich höheren, temperaturabhängigen Sperrströme. Die Schwellspannung von Germaniumdioden liegt dagegen nur bei etwa $\frac{1}{3}$ des Wertes von vergleichbaren Siliziumdioden bei entsprechenden Durchlaßströmen. Würde man also z. B. eine Silizium- und eine Germaniumdiode parallelschalten, so bliebe die Siliziumdiode gesperrt, wenn die Germaniumdiode schon leitet.

Dioden werden u. a. nach der zuverlässigen Sperrspannung sortiert. In Durchlaßrichtung verträgt die GA 100 20 mA Dauerstrom bei 25 °C. Für die in Schaltungen des Baukastens verwendeten Spannungen von 9 V könnte man also schon mit einem Serienwiderstand von 470 Ω erreichen, daß dieser Strom nicht überschritten wird.

Dioden spielen in der Elektronik eine überaus wichtige Rolle. Ihre polaritätsabhängige Schalterfunktion wird sowohl für die Gleichrichtung von Wechselfspannungen wie für die Trennung der Tonfrequenz vom Hochfrequenzträger des Senders verwendet. In der Computertechnik sind sie wichtige Bestandteile von Verknüpfungsschaltungen, und spezielle Dioden stabilisieren Spannungen (Z-Diode), arbeiten in Generatoren (Tunneldiode) oder erzeugen Licht (Lumineszenzdiode). Die physikalische Erklärung für diese vielen Effekte findet man – zusammen mit ihren Anwendungen – u. a. in den beiden Hefen „Einführung in die Dioden- und Transistortechnik“ von H. J. Fischer (Reihe „electronica“, Band 81 und 82, Deutscher Militärverlag Berlin).

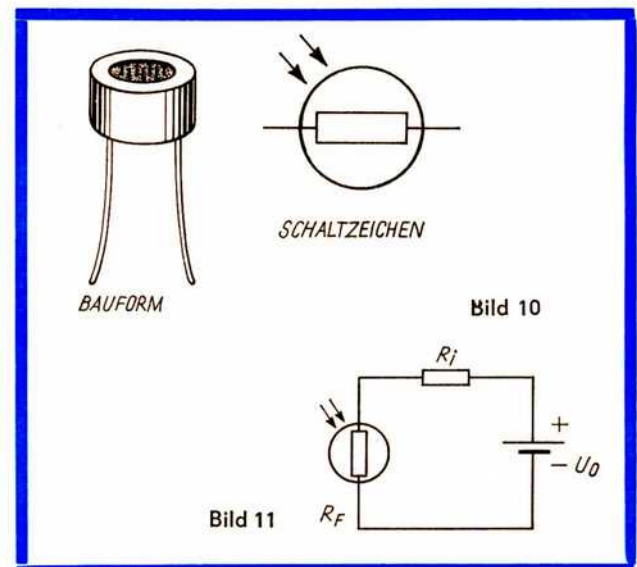


Bild 10

Bild 11

Fotowiderstand (Bild 10)

Der Fotowiderstand zählt zu den lichtempfindlichen Halbleiterbauelementen. Während er im Dunklen – je nach Typ – einen Widerstandswert bis zu vielen Millionen Ohm ($M\Omega$) aufweisen kann, sinkt dieser Widerstand bei entsprechender Beleuchtung bis auf wenige hundert Ohm. Durch diese Abhängigkeit von der Helligkeit seiner Umgebung eignet er sich für zahlreiche Anwendungen, bei denen automatisch bei vorgegebenem Helligkeitswert ein Vorgang eingeleitet oder beendet werden soll. Das Einschalten der Straßen- oder Kraftfahrzeugbeleuchtung bei einbrechender Dunkelheit dürfte dafür das bekannteste Beispiel sein.

Auch Fotowiderstände darf man nicht mit zu hohen Strömen und Spannungen belasten. Liegt eine bestimmte Spannung an, so steigt die im Fotowiderstand umgesetzte Verlustleistung mit zunehmender Helligkeit wegen des sinkenden Widerstands: $P = U^2/R$. Man muß daher die Schaltung mit einem solchen R_i versehen, daß der Wert $U_0^2/4R_i$ kleiner

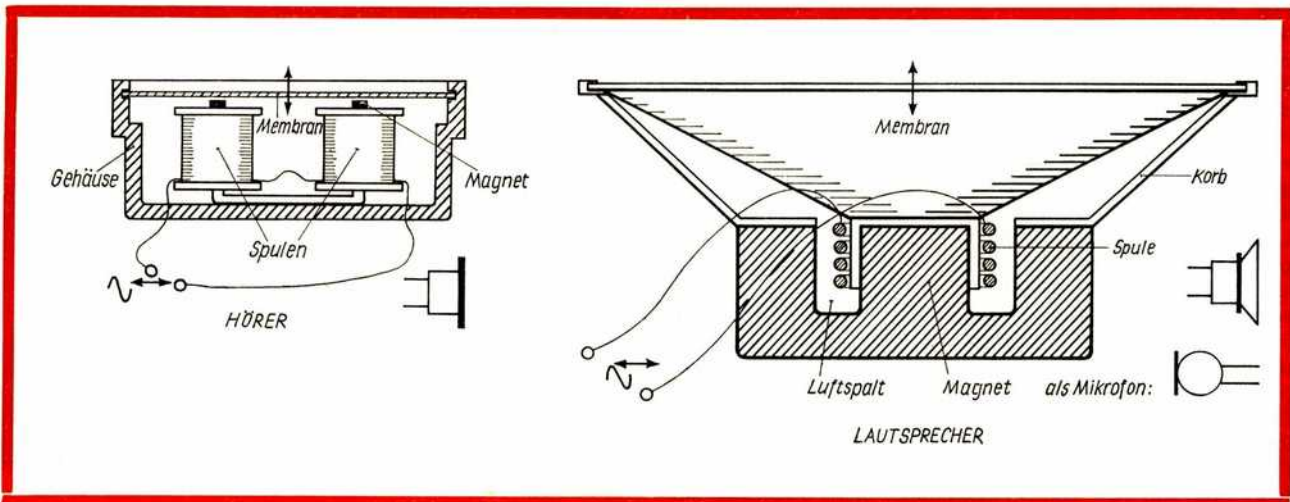


Bild 12

bleibt als die zulässige Verlustleistung des Fotowiderstands; denn diese Leistung entsteht maximal in ihm, sobald $R_F = R_I$ geworden ist. Eine größere Leistung braucht man nicht zu befürchten, sofern U_0 nicht wächst (Bild 11). Größere Ströme zu beeinflussen erfordert einen Verstärker, an dessen Eingang der Fotowiderstand liegt. Der Baukasten bietet dazu zahlreiche Schaltungen.

Kopfhörer und Lautsprecher (Bild 12)

Viele unserer Baukastenschaltungen reagieren auf Schall bzw. geben einen Ton, Sprache oder ein Rundfunkprogramm wieder. Auf der „Ausgabeseite“ braucht man dazu – je nach verfügbarer Leistung und gewünschter Lautstärke – einen Kopfhörer oder einen Lautsprecher. Sie lassen sich auch auf der Eingangsseite als Mikrofone benutzen. Beide bestehen hauptsächlich aus einem elektrischen Teil (Spule), in das der vom Verstärker kommende Wechselstrom geschickt wird, und einem Teil, das diesen Wechselstrom in Schall wandelt. Diesen Teil nennt man Membran.

Die Membran besteht beim Hörer aus Eisenblech und beim Lautsprecher aus einem Spezialpapierkegel. Die Blechmembran des Hörers befindet sich vor einem Permanentmagneten. Das die Membran beeinflussende Feld des Magneten wird vom Spulenfeld – je nach Stromrichtung – verstärkt oder geschwächt. Daher bewegt sich die Membran genau im Takt der aus dem Gerät in die Spule geschickten elektrischen Schwingungen, so lange es ihre Trägheit bezüglich der Frequenz noch zuläßt. Enthielte die Spule keinen Magneten, so würde die Spule die Membran innerhalb jeder Schwingung zweimal anziehen, da die Kraftwirkung auf das Blech sowohl für positive als auch für negative Halbwellen ausgeübt wird. Es käme auf diese Weise zu einer Verdopplung der wiedergegebenen Frequenz.

Beim Lautsprecher befindet sich die Spule auf der Membran und taucht in den Luftspalt eines Magnetsystems. Je nach Richtung des magnetischen Feldes, das der Wechselstrom in der Spule erzeugt, wird die Membran nach innen oder außen bewegt; denn einmal ziehen sich die Felder an (ungleiche Pole), dann stoßen sie sich wieder ab (gleiche Pole). Die akustischen Eigenschaften der Papiermembran sind wesentlich günstiger als die der Blechscheibe im Hörer. Moderne Lautsprecher ermöglichen daher eine saubere Wiedergabe über einen großen Teil des Hörbereichs (der Hörbereich des menschlichen Ohres beträgt 16 bis 16 000 Hz; er nimmt aber mit zunehmendem Alter ab). Sollte also die Wiedergabe bei einem Experiment völlig unbefriedigend sein, so ist in der Schaltung etwas nicht in Ordnung. Auch Lautsprecher und Hörer erhalten aus der Schaltung nur dann die maximal mögliche Energie, wenn Anpassung herrscht.

Wir merken uns: Der Wert Z auf dem Lautsprecher bezieht sich auf sein Wechselstromverhalten (also drückt er den Wert für Anpassung aus), sein ohmscher Widerstand liegt aber nur bei etwa 80% von Z . Bei $Z = 15 \Omega$ ist also $R \approx 12 \Omega$. Der Hörerwiderstand beträgt 2000Ω . Entsprechend gering ist wegen U^2/R die für eine gegebene Maximalspannung U mögliche umsetzbare Leistung.

Lautsprecher betreibt man im allgemeinen gleichstromfrei. Ihre Anpassung an hochohmige Ausgänge erfolgt über einen Ausgangstransformator. An „eisenlose“ Endstufen mit genügend kleinem Ausgangswiderstand schließt man den Lautsprecher über einen ausreichend großen Koppelkondensator an. Sein X_C muß für die tiefste Frequenz, die übertragen werden soll, genügend weit unter Z liegen. In einigen Schaltungen unseres Baukastens wird der Lautsprecher unmittelbar in den Gleichstromkreis geschaltet. Die Schaltungen arbeiten dabei mit so kleinen Strömen, daß weder eine störende bleibende Verschiebung der Membran erfolgt, noch das Produkt $IR^2_{\text{Lautspr.}}$ dem zugelassenen Wert für Wechselstrom (also bewegte Membran) von 1 VA auch nur nahekommt. Auch die Beeinflussung des Lautsprechermagneten bleibt ausreichend klein.

Bei Betrieb als Mikrofon bewegt sich die Membran des Hörers im Rhythmus der auftreffenden Schallwellen und erzeugt durch Luftspaltänderung im magnetischen Kreis in der Spule eine der Schallschwingung proportionale Wechselspannung. Sie liegt in der Größenordnung von Millivolt, und man muß sie verstärken. Beim Lautsprecher entsteht die Wechselspannung dadurch, daß die an der Membran befestigte Spule Feldlinien des Magnetfeldes schneidet. Auf Grund seines kleinen Innenwiderstands wird dieses Mikrofon – im Unterschied zum „Hörermikrofon“ – oft an eine Basisstufe angeschlossen.

Lampe (Bild 13)

Das Aufleuchten des metallischen Glühfadens einer Lampe, die vielleicht noch gefärbt ist, oder ihr unruhiges Blinken erregen stets Aufmerksamkeit. Lampen als Lichtquellen für Ziffernanzeigen (direkt oder über Projektion einer von Ziffern

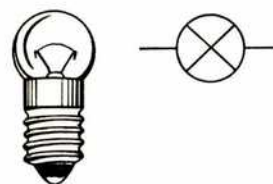


Bild 13

und Symbolen durchbrochenen Schablone) haben einen wichtigen Platz in der direktanzeigenden Digitalmeßtechnik eingenommen.

Kleinglühlampen für Niederspannung und mit Strömen, die im zulässigen Bereich für moderne Kleinleistungstransistoren liegen, lassen sich direkt in den Kollektorkreis von Transistoren schalten. Sie müssen allerdings so ausgewählt sein, daß der Lampenstrom möglichst weit unter dem Kollektorspitzenstrom des Transistors liegt, oder der Lampenstrom ist in der Schaltung auf diesen Wert zu begrenzen. Das hat folgenden Grund: Die Metallfadenglühlampe stellt einen Kaltleiter dar. Das bedeutet, daß der im kalten Zustand gemessene Widerstand niedriger liegt als der im warmen. „Warm“ bedeutet in diesem Fall eine Temperatur von mehreren hundert Grad Celsius. Diese Temperatur erreicht der Faden erst eine endliche Zeit nach dem Einschalten. Die im Baukasten enthaltene 3,8-V-Lampe mit 0,07 A Nennstrom zeigt „kalt“ nur etwa $10\ \Omega$, während die Rechnung bei Nennbedingungen etwa $55\ \Omega$ ergibt. Im ersten (wen auch nur sehr kurzen) Augenblick fließt also etwa der 5,5fache Strom, wenn man keine Begrenzungsmaßnahmen vorgesehen hat. Diese Maßnahmen können darin bestehen, daß der speisende Transistor im Basiskreis nur einen solchen Strom erhält, daß – über die Stromverstärkung gerechnet – nur wenig mehr als der Nennstrom möglich wird. Die Strom- bzw. Leistungsabhängigkeit von Glühlampewiderständen wird in der Elektronik oft zu Regel- bzw. Stabilisierungszwecken ausgenutzt. Ein bekanntes Beispiel ist die Glühlampenstabilisierung von Wienbrücken-Tongeneratoren.

Batterie (Bild 14)

1 oder 2 4,5-V-Flachbatterien liefern die Energie für die Schaltungen des Baukastens. Es ist unbedingt nötig, sie in der angegebenen Polarität anzuschließen; Falschpolung führt zur Zerstörung der Transistoren und Elektrolytkondensatoren. Die 3 Zink-Kohle-Elemente einer 4,5-V-

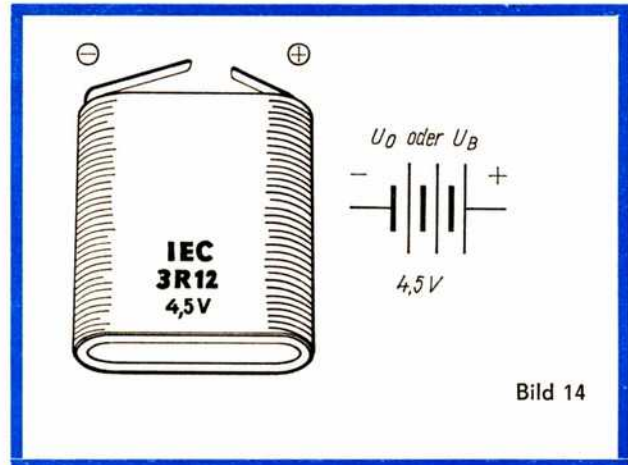


Bild 14

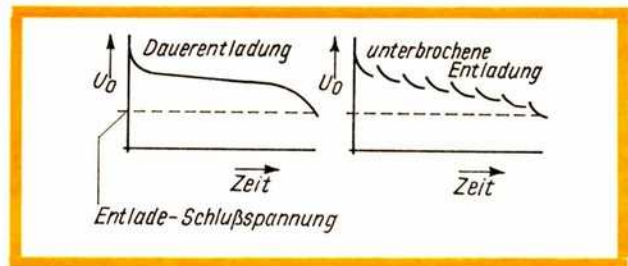
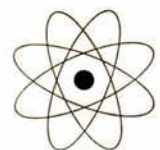
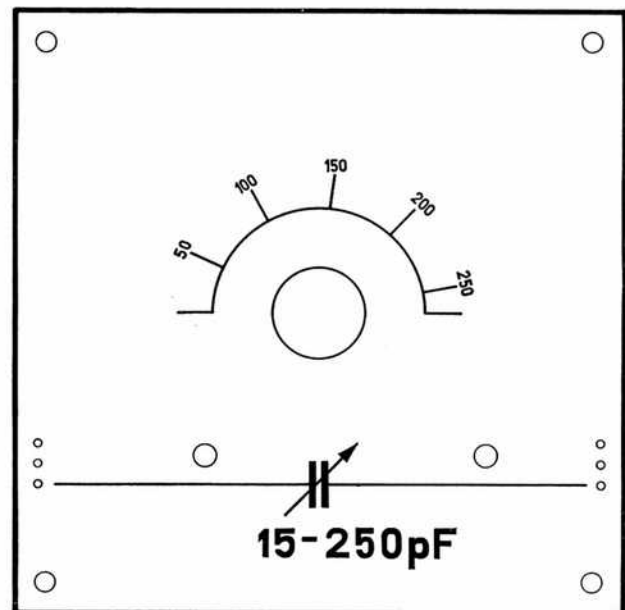
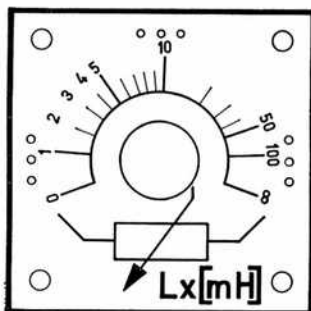
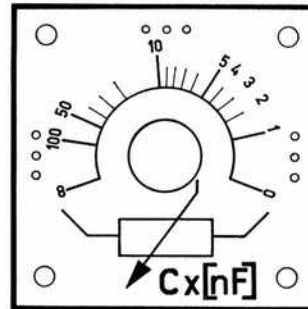
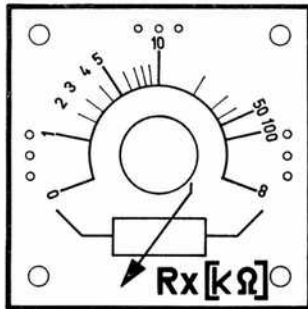


Bild 15

Batterien sind in Serie geschaltet, jedes von ihnen stellt also 1,5V bereit. Je älter sie werden und je mehr Energie man ihnen entnommen hat, um so niedriger wird ihre Klemmenspannung (ihr Innenwiderstand steigt!). In den Betriebspausen tritt zwar eine gewisse Erholung ein, doch fällt die Spannung dann immer stärker ab (Bild 15). Man muß die Batterien daher von Zeit zu Zeit durch neue ersetzen.



Skalen zum Ausschneiden für Reglerbausteine



VEB PIKO Sonneberg – 1971

S 100/75

Autor: Klaus Schlenzig

Zeichnungen: Wolfgang Wolgram/Günter Molinski

Konstruktion der Ausrüstung und Schaltungstechnik: Entwicklungsstelle VEB PIKO

Gesamtherstellung: Grafischer Großbetrieb Völkerfreundschaft Dresden III-17-20

Alle Rechte vorbehalten – auch der Übersetzung.

