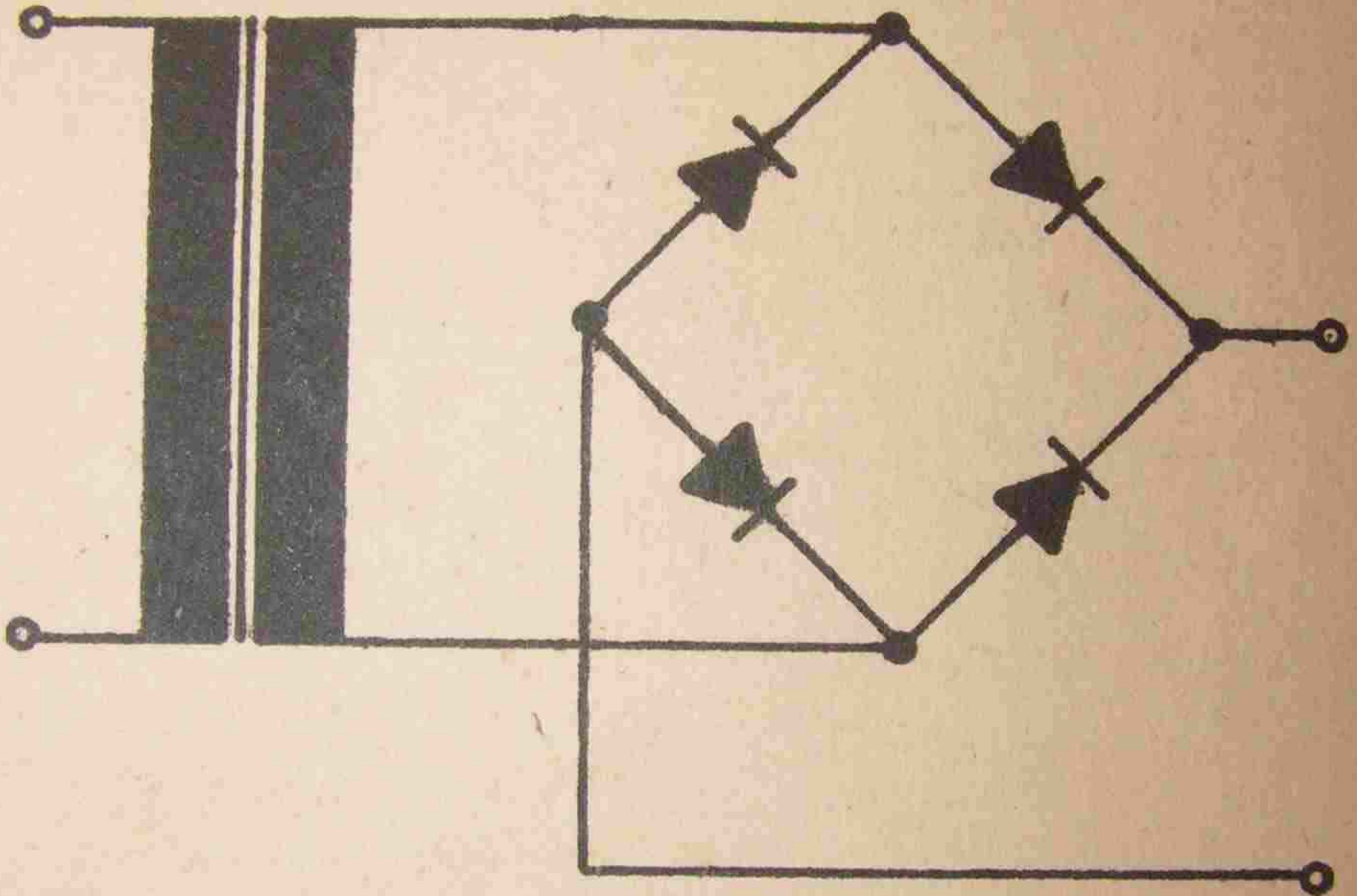


HALBLEITER

RFT



SI - GLEICHRICHTERDIODEN

BASTLERBEUTEL 4/5

Inhaltsverzeichnis

	Seite
Belastbarkeit der Gleichrichterdiode	2
Akku-Ladegerät kleiner Leistung	3
Universal-Ladegerät	3
Akku-Ladegerät 6 V/10 A	4
Ladegerät höherer Leistung	5
Ladegerät für Knopfzellen	6
Ladegerät für Kleinakku	6
Netzteil für Transistorgeräte	7
Stabilisiertes Netzteil	8
Spannungsverdoppler-Schaltung	9
Gleichspannungskonstanthalter	10
Stromkonstanthalter für kleine Ströme	11
Automatische Stromversorgung	12
Elektronische Zweipolsicherung	12
Prüfschaltung	14
Daten der Gleichrichterdiode	15

Vorwort

Die Gleichrichterdiode der Halbleiter-Bastlerbeutel 4 und 5 bieten Ihnen zusammen mit diesem Anleitungsheft die Möglichkeit, Stromversorgungsgeräte für Ihre Transistorschaltung oder für andere elektronische Baugruppen und Akku-Ladegeräte selbst aufzubauen.


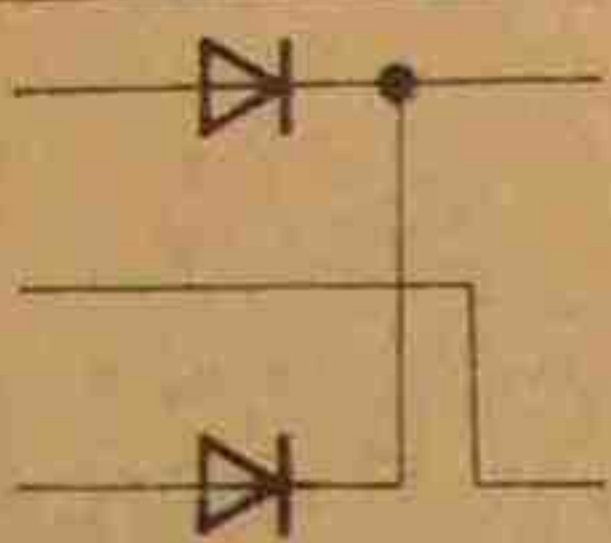
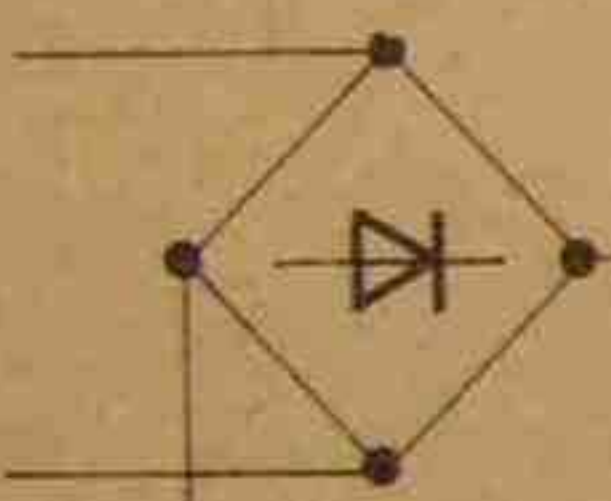
Während sich mit dem Halbleiter-Bastlerbeutel 4 Stromversorgungsschaltungen kleiner und mittlerer Leistung realisieren lassen, ist der Beutel 5 speziell der Leistungselektronik vorbehalten.

Die im Anleitungsheft vorgestellten Schaltungen sollen lediglich Beispiel für die vielfältigen Einsatzmöglichkeiten unserer Bauelemente sein. Gleichzeitig sollen sie Ihnen Anregungen zu eigenen Schaltungsentwürfen bieten, bei denen die Halbleiter-Bauelemente auch in anderen als den hier gezeigten Schaltfunktionen arbeiten. Sämtliche Widerstände in den Schaltungen verstehen sich, soweit nicht anders angegeben, für $\frac{1}{10}$ W Belastbarkeit. Als Glühlampe Gl können alle normalen Anzeige-Glühlampen 220 V \sim verwendet werden.

Die in diesem Heft angeführten Schaltbeispiele sind unverbindlich. Sie bieten keine Gewähr bezüglich Patentfreiheit. Auch in anderer Weise wird keine Haftung übernommen.

Wir möchten Sie an dieser Stelle darauf hinweisen, daß der Verkauf unseres Halbleiter-Bastlerbeutelassortimentes nur über den Fachhandel erfolgt. Eine Belieferung ab Werk ist nicht möglich. Sämtliche weiteren Bauelemente können ebenfalls nur über den Fachhandel bezogen werden.

Belastbarkeit der Gleichrichterdioden

Schaltung	Belastungsart	
	mit Widerstand	mit Gegenspannung (Kondensator, Akku)
 Einweg	$U_{\sim} = \hat{U}_{RN} \frac{1}{\sqrt{2}}$ $U_{\sim} = \hat{U}_{RN} 0,707$ $I_g = I_F$	$U_{\sim} = \hat{U}_{RN} \frac{1}{2\sqrt{2}}$ $U_{\sim} = \hat{U}_{RN} 0,35$ $I_g \approx 0,3 \dots 0,6 I_F$
 Zweiweg	$U_{\sim} = \hat{U}_{RN} \frac{1}{\sqrt{2}}$ $U_{\sim} = U_{RN} 0,707$ $I_g \approx 2 I_F$	$U_{\sim} = \hat{U}_{RN} \frac{1}{2\sqrt{2}}$ $U_{\sim} = \hat{U}_{RN} 0,35$ $I_g \approx 0,6 \dots 1,5 I_F$
 Graetz-Brücke	$U_{\sim} = \hat{U}_{RN} \frac{1}{\sqrt{2}}$ $I_g = 2 I_F$	$U_{\sim} = \hat{U}_{RN} \frac{1}{\sqrt{2}}$ $U_{\sim} = \hat{U}_{RN} 0,707$ $I_g \approx 0,6 \dots 1,5 I_F$

Für die beiliegenden Bauelemente kann die Nennspannung U_{RN} gleich der Sperrgleichspannung U_R gesetzt werden.

$$U_{RN} \triangleq U_R$$

Akku-Ladegerät kleiner Leistung

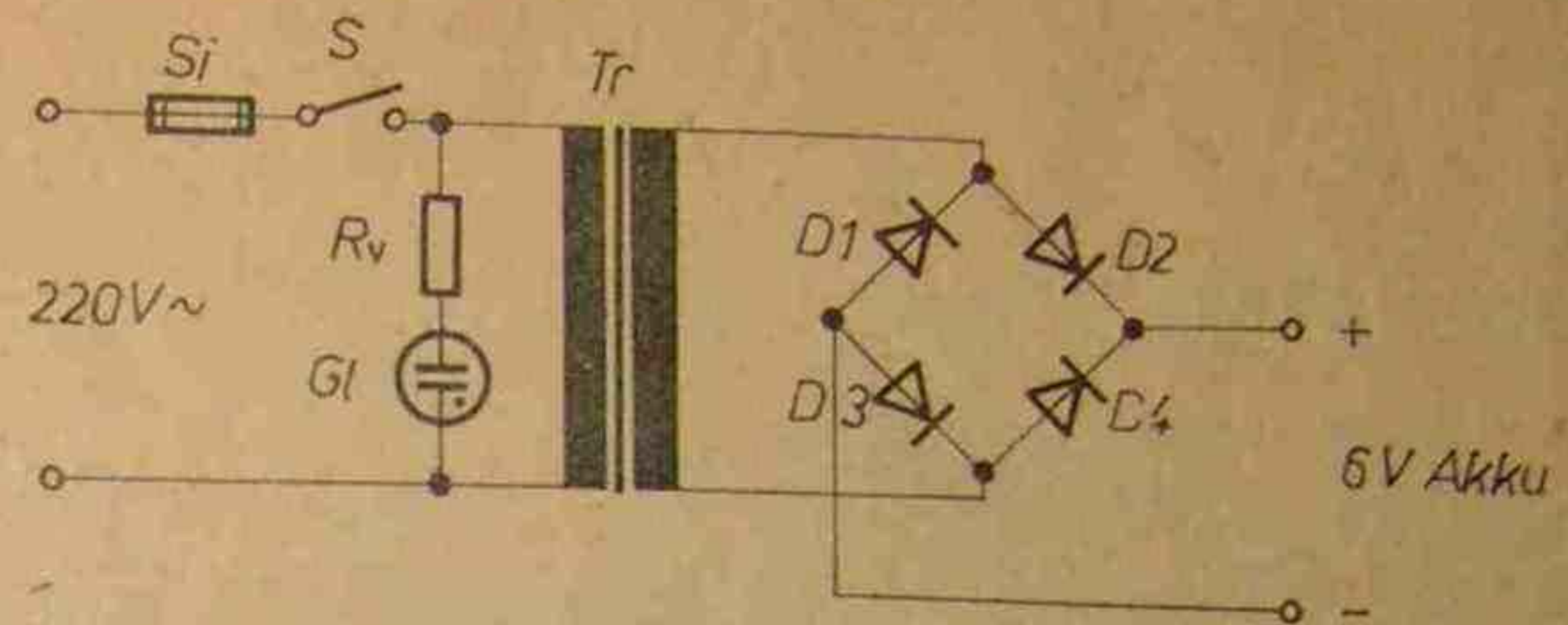


Bild 1

Zur Ladung kleiner Akkumulatoren und für das ständige Nachladen von Kfz-Akku im Winterbetrieb ist die im Bild 1 gezeigte Schaltung geeignet. Mit zunehmender Akkuspannung begrenzt sich der Ladestrom selbst, so daß keine für den Akku schädliche Überladung erfolgen kann.

- $D_1 \dots D_4$ = 1 A-Gleichrichterdioden aus Bastlerbeutel 4
- S_i = Gerätesicherung 100 mA
- S = Netzschalter
- R_v = 330 k Ω
- Gl = Glimmlampe
- Tr = Trafo M 55 mit $U_{sek} 7 \dots 8 V$
(z. B. Heiztrafo 6,3 V/1,5 A;
Sekundärwicklung um 2 Wdg. vergrößern)

Universal-Ladegerät

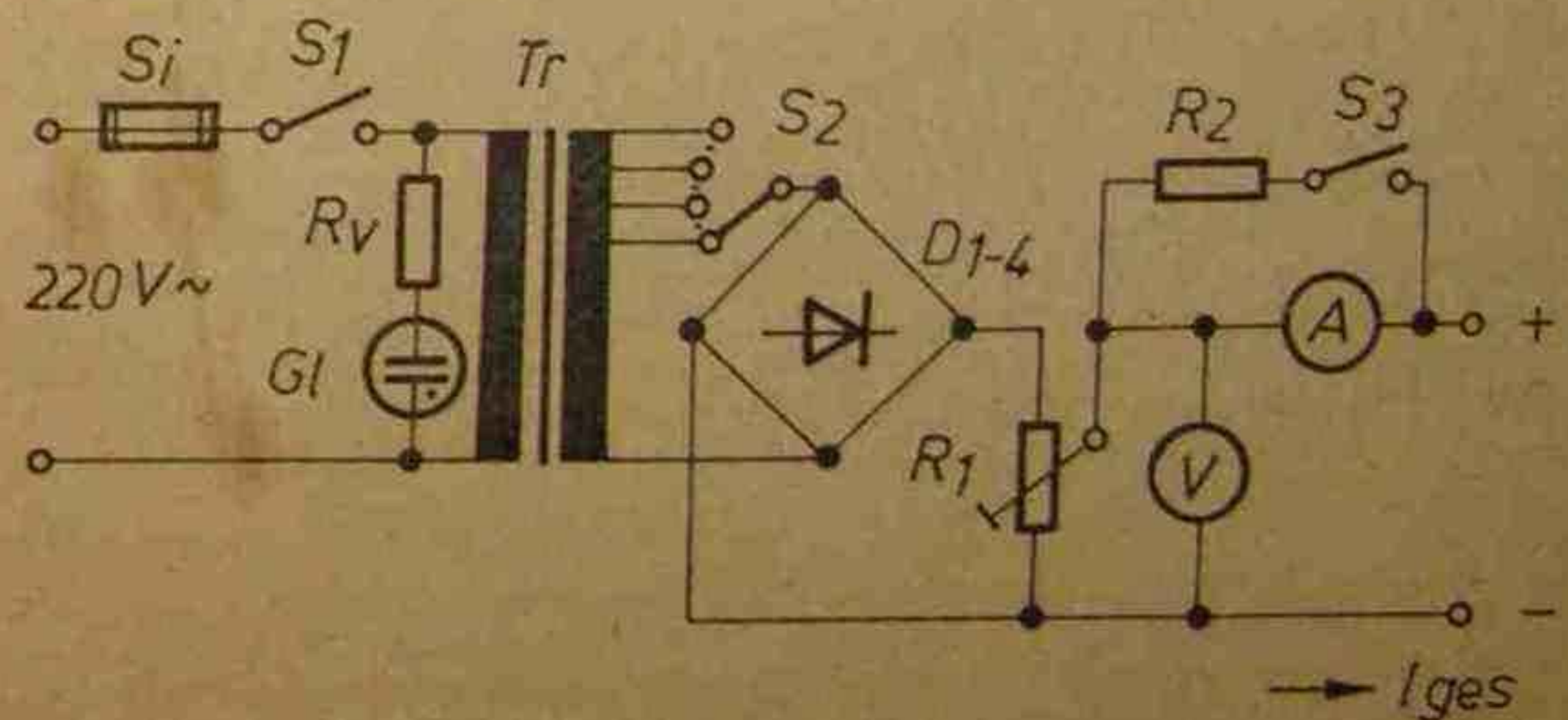


Bild 2

Bild 2 zeigt die Schaltung eines Universal-Ladegerätes für Akkumulatoren kleiner Leistung mit einer in 2,5 V-Stufen einstellbaren Ladespannung von 10 V bis 20 V bei einer maximalen Ladestrom von 0,2 A. Mittels R_1 ist die Fein- bis 20 V bei einer Ausgangsspannung möglich. Ladestrom und -spannung sind an den Instrumenten ablesbar, wobei der Strommesser über den Widerstand R_2 und den Schalter S_3 auf einen größeren Strombereich umgeschaltet werden kann.

Um beim Schalten des S_2 Kurzschlüsse der Sekundärwindungen zu vermeiden, ist bei diesem Schalter nur jeder zweite Kontakt zu belegen (Zwischenkontakt).

- $D_1 \dots D_4$ = 1 A-Gleichrichter aus Bastlerbeutel 4
 S_i = Gerätesicherung 100 mA
 R_v = 330 k Ω
 Gl = Glimmlampe
 S_1 = Netzschalter
 S_2 = Stufenschalter (8polig)
 Tr = Trafo M 55 W_1 = 2260 Wdg/0,12 CuL
 W_2 = 256 Wdg/0,25 CuL
 Anzapfungen ab 130. Wdg
 aller 32 Wdg

R_1 = 1 k Ω /0,5 W regelbar

$$R_2 = \frac{R_{Instr}}{n-1} \quad n = \frac{I_{ges}}{I_{Instr}}$$

I_{Instr} = Endausschlag des Meßgerätes
 R_{Instr} = Innenwiderstand des Meßgerätes

Akku-Ladegerät 6 V/10 A

Mit der im Bild 3 gezeigten Schaltung läßt sich ein leistungsfähiges Ladegerät für Kfz-Akku größerer Kapazität bauen. Man rechnet allgemein mit einem Ladestrom, der $\frac{1}{10}$ der Kapazität des Akkus entspricht (z. B. Akku 6 V/56 Ah \triangleq 5,6 A Anfangs-Ladestrom). Der Ladestrom soll mit beginnender Gasung auf die Hälfte reduziert werden. Die Ladung ist beendet, wenn pro Zelle eine Spannung von etwa 2,7 V (Blei-Akku) und etwa 1,5 V (Nickel-Cadmium-Akku) bei anliegender Ladespannung erreicht ist. Der exakte Ladezustand sollte jedoch besser mit dem Aräometer (Senkwaage zur Bestimmung der Dichte des Elektrolyten) gemessen werden. Sollen 12 V-Akku geladen werden, so muß die Sekundärwicklung des Trafos wie folgt geändert werden:

$$W_2 = 2 \times 42 \text{ Wdg } 1,2 \text{ CuL}$$

Der entnommene Strom darf dann 6 A nicht überschreiten. Die Einstellung des Ladestromes mit Hilfe eines veränderbaren Vorwiderstandes ist ebenso wie die Umschaltung auf der Niederspannungsseite des Trafos wegen des hohen Stromes ungünstig. Die Umschaltung muß mit einem Schalter mit Zwischenkontakt erfolgen, um einen teilweisen Kurzschluß des Trafos zu vermeiden. Für dieses Gerät sind primärseitig 8 Schaltstufen vorgesehen.

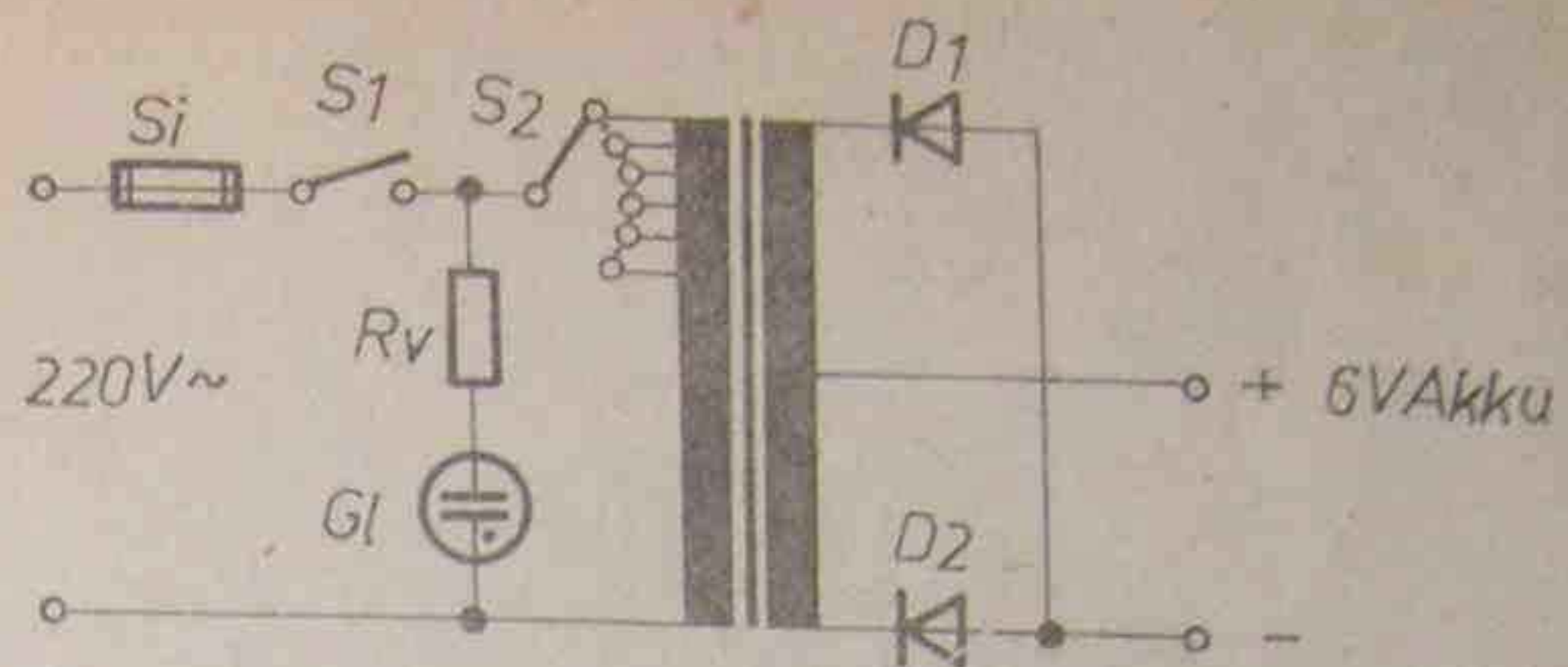


Bild 3

- D_1, D_2 = 10 A-Gleichrichterdioden aus Bastlerbeutel 5
 S_i = Gerätesicherung 0,8 A
 S_1 = Netzschalter
 Gl = Glimmlampe
 R_v = 330 k Ω
 S_2 = Stufenschalter (8-polig)
 Tr = Trafo M 102a W_1 = 720 Wdg/0,5 CuL
 Anzapfungen ab 510. Wdg
 aller 30 Wdg
 W_2 = 2 \times 20 Wdg/2,0 CuL

6/12 V-Ladegerät höherer Leistung

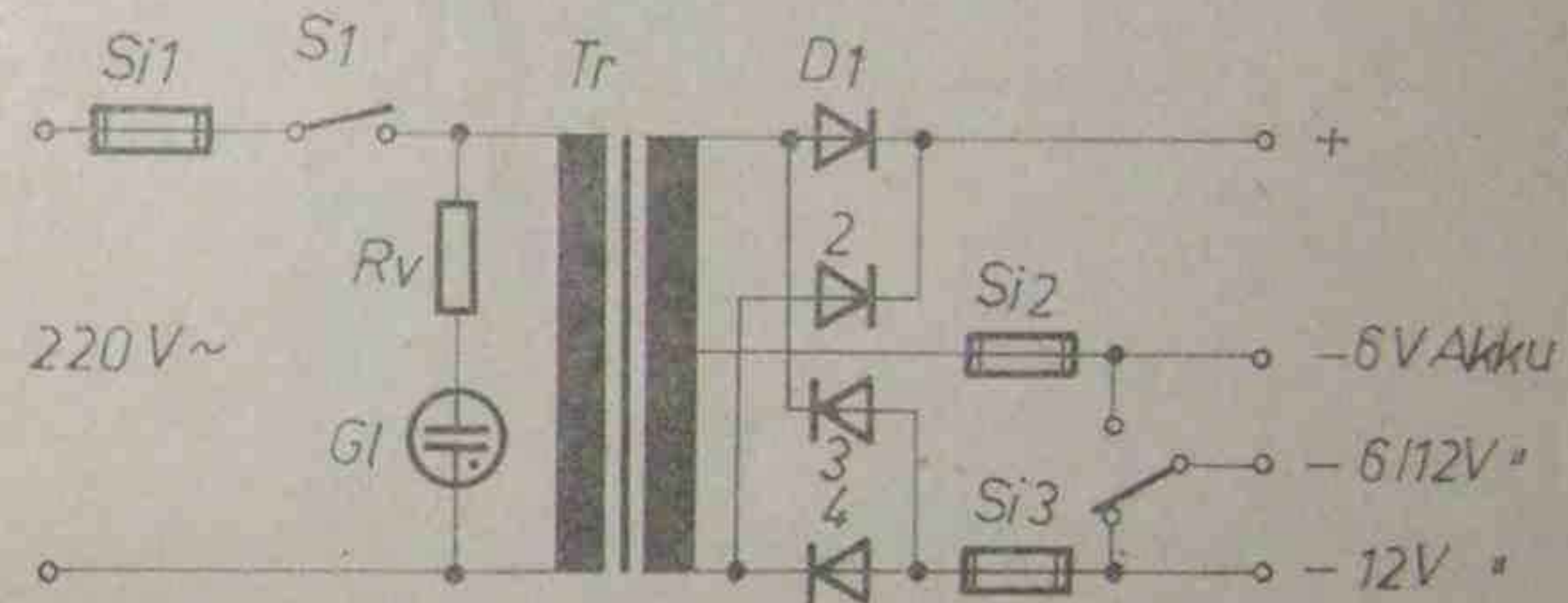


Bild 4

Bild 4 zeigt die Schaltung eines Ladegerätes für 6 V- und 12 V-Akkumulatoren. Gegenüber Bild 3 gibt diese Schaltung eine höhere Leistung ab, d. h. die Batterie wird schneller geladen. Sie arbeitet bei 6 V-Betrieb in Mittelpunktschaltung und bei 12 V in Brückenschaltung. Für die bequemere Umstellung des Gerätes bei öfterem Wechsel der Batteriespannung ist der Umschalter S_2 vorgesehen. Soll das Gerät wie in Bild 3 regelbar ausgelegt werden, so ist die dort gezeigte primärseitige Schaltung anzuwenden.

- $D_1 \dots D_4$ = 10 A-Gleichrichterdioden aus Bastlerbeutel 5
 S_{i1} = Gerätesicherung 0,8 A
 S_{i2} = Kfz-Sicherung 10 A
 S_{i3} = Kfz-Sicherung 8 A
 Gl = Glimmlampe
 R_v = 330 k Ω
 Tr = Trafo M 102a W_1 = 720 Wdg/0,5 CuL
 W_2 = 2 \times 20 Wdg/2,0 CuL

Ladegerät für Knopfzellen 50 mAh

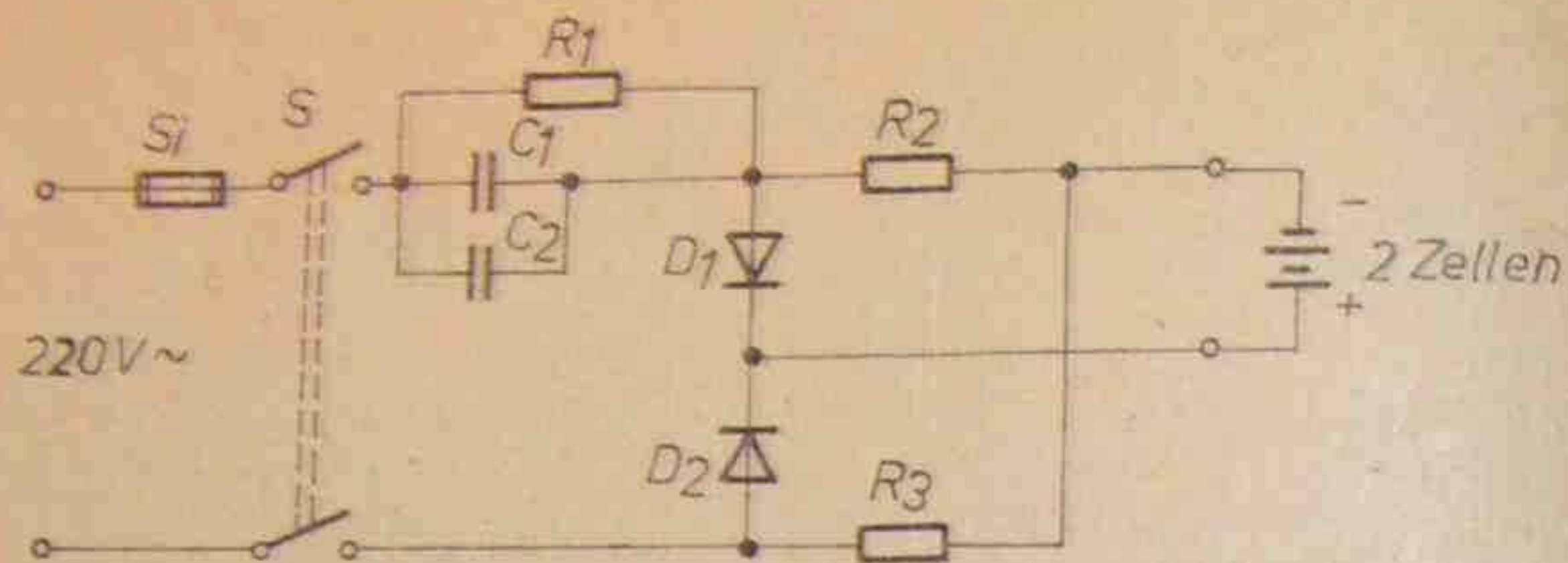


Bild 5

In Hörhilfen und Kleinst-Taschenempfängern finden kleine, gasdichte Akkumulatoren, sog. Knopfzellen, Verwendung. Zur Ladung ist die im Bild 6 gezeigte Schaltung geeignet. Da die gesamte Schaltung direkt mit dem Netz in Verbindung steht, ist ein berührungssicherer Aufbau erforderlich. Die Gerätekonstruktion muß außerdem sichern, daß erst mit dem Abdecken der Knopfzellen die Zuschaltung an das Netz 220 V ~ direkt erfolgt oder über einen dann freigegebenen Schalter erfolgen kann.

- D_1, D_2 = 1 A-Gleichrichterdioden aus Bastlerbeutel 4
- S_i = Gerätesicherung 50 mA
- S = zweipoliger Netzschalter
- R_1 = 470 k Ω
- R_2, R_3 = 620 Ω
- C_1 = 0,1 μ F/630 V MP-Kondensator
- C_2 = 0,047 μ F/630 V

Ladegerät für Kleinakku 2 V/0,5 Ah

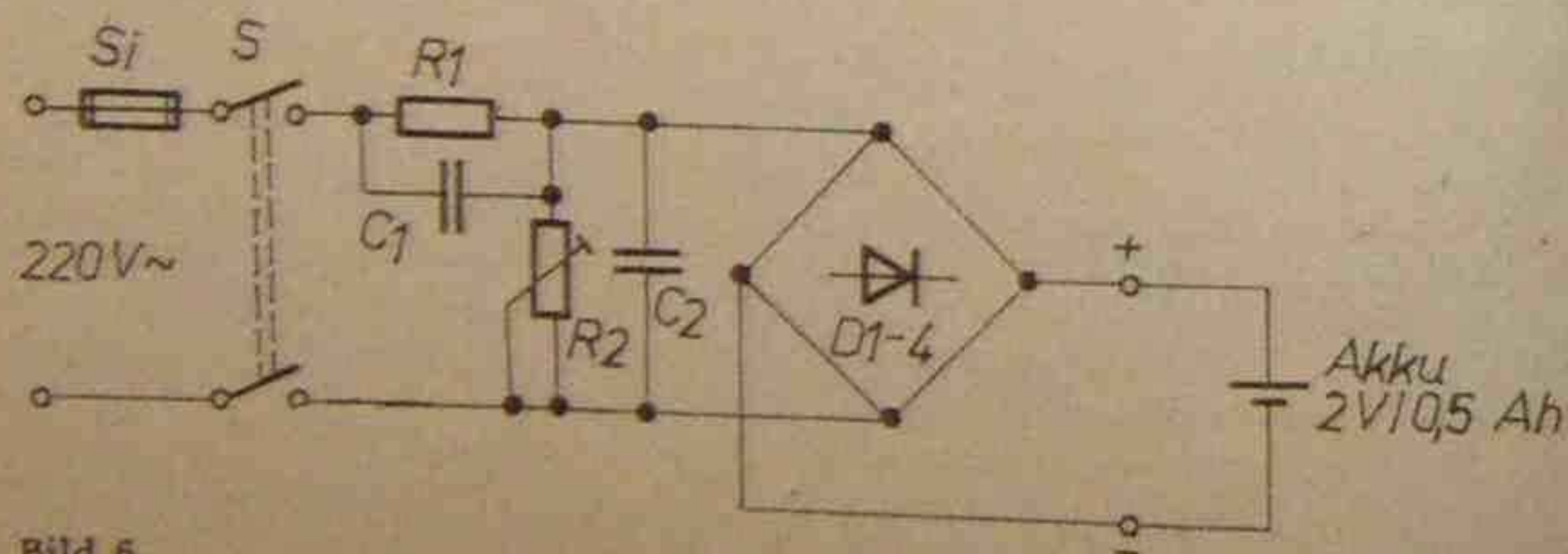


Bild 6

Für die Stromversorgung transportabler, transistorisierter Geräte kleiner Leistungsaufnahme werden oft 2 V-Kleinakkus verwendet. Diese Akkus haben gegenüber den etwas billigeren Monozellen den Vorteil der oftmaligen Wieder-

verwendungsfähigkeit, wenn eine entsprechende Nachlademöglichkeit besteht. Bild 6 zeigt die Schaltung eines solchen einfachen Ladegerätes, das mit geringem Aufwand herzustellen ist. Da die gesamte Schaltung direkt am Netz liegt, ist ein berührungssicherer Aufbau unbedingt erforderlich. Es muß weiterhin gewährleistet sein, daß der Zugriff zum Akku nur dann möglich ist, wenn zuvor die Schaltung zwangsweise vom Netz getrennt wurde. Mit R_2 wird der Ladestrom (etwa 5 mA) eingestellt. Es muß darauf geachtet werden, daß keine Gasung eintritt, die das Plastikgehäuse des Akkus u. U. zerstören würde.

- $D_1 \dots D_4$ = 1 A-Gleichrichterdiode aus Bastlerbeutel 4
- S = zweipoliger Netzschalter
- S_i = Gerätesicherung 50 mA
- R_1 = 1 M Ω
- R_2 = 250 Ω regelbar
- C_1 = 2 μ F/630 V MP-Kondensator
- C_2 = 30 nF

Netzteil für Transistor-Geräte

Bei längerem Betrieb von Transistor-Taschenempfängern oder Antennenverstärkern ist die Stromversorgung aus Batterien unrentabel. Abhilfe schafft hier ein Stromversorgungsgerät, wie es Bild 7 zeigt. Die RC-Kombination dient der Siebung. C_4 stellt für HF-Störfrequenzen aus dem Netz einen Kurzschluß dar. Je nach U_z der verwendeten Z-Diode beträgt die Ausgangsspannung 6 V bzw. 9 V.

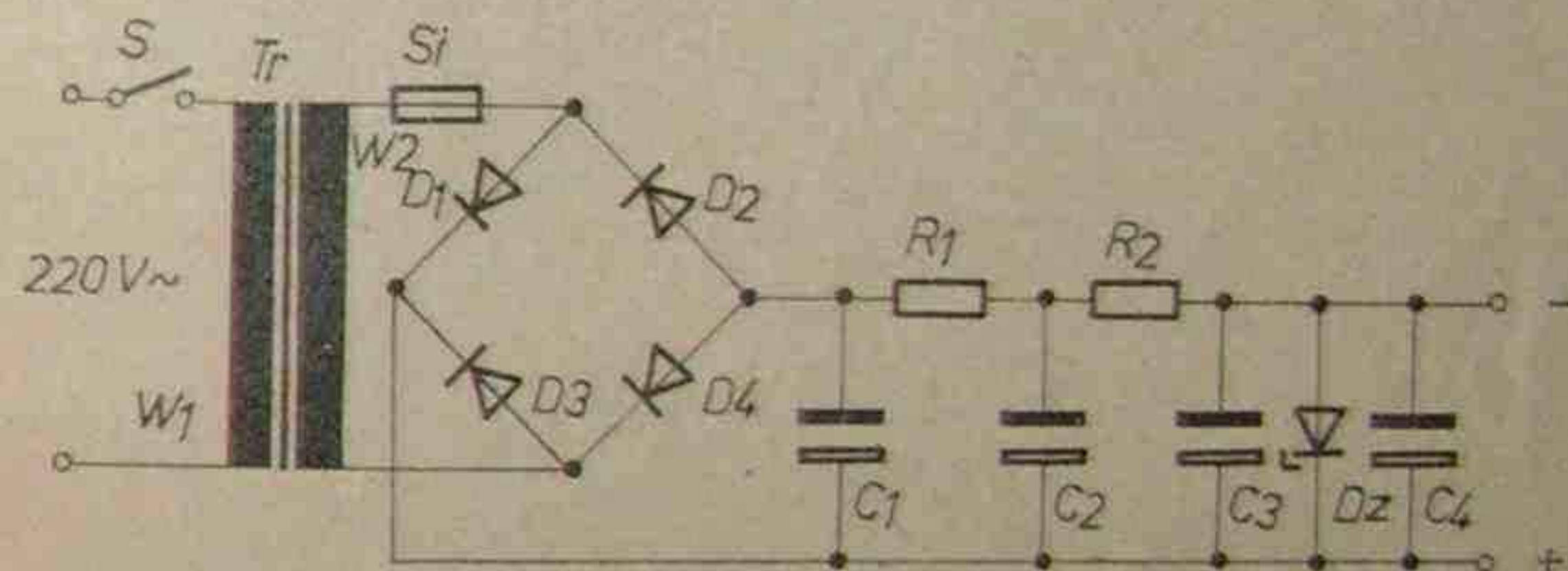


Bild 7

- $D_1 \dots D_4$ = 1 A-Gleichrichterdioden aus Bastlerbeutel 4
- D_z = SZX 21/6,2 bzw. SZX 21/9,1
- S = Netzschalter
- Tr = Trafo M 42 W_1 = 4300 Wdg/0,09 CuL
 W_2 = 640 Wdg/0,35 CuL
- C_1, C_2 = 100 μ F/25 V
- C_3 = 200 μ F/15 V
- C_4 = 10 nF
- R_1 = 160 Ω
- R_2 = 220 Ω
- S_i = Gerätesicherung 200 mA, träge

Stabilisiertes Netzteil

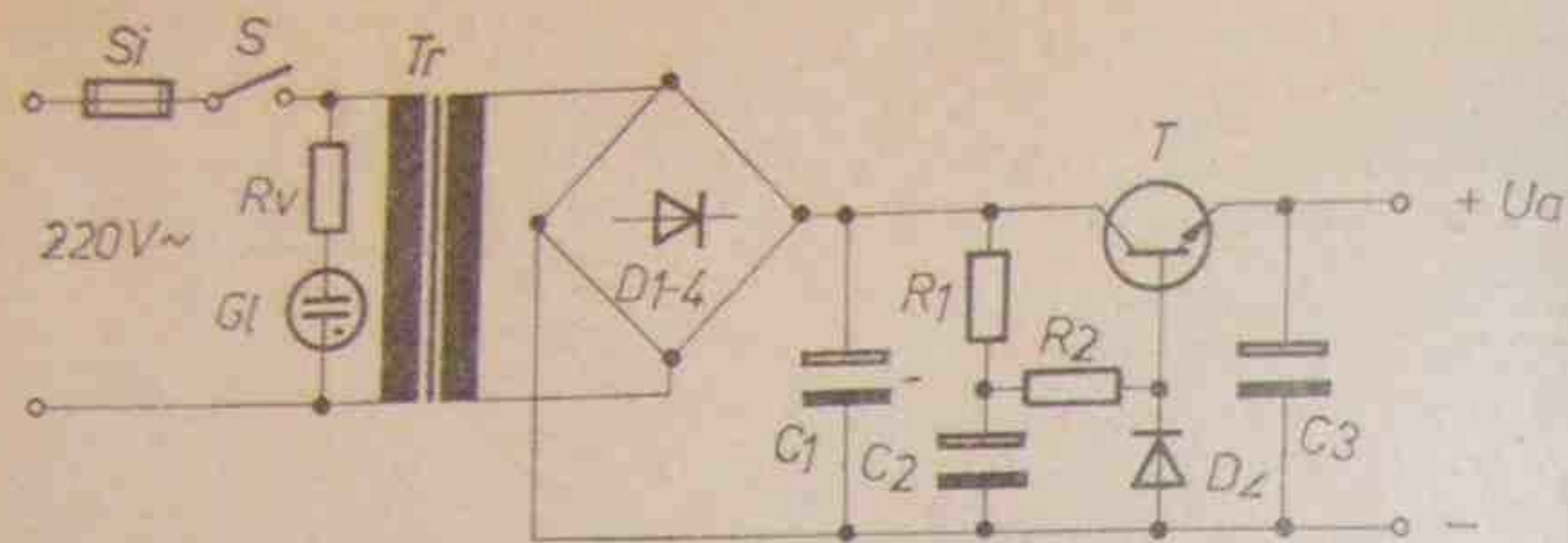


Bild 8

Gleichspannungsquellen mit konstanter Ausgangsspannung lassen sich mit Transistoren und Z-Dioden besonders gut realisieren. Bild 8 zeigt die Schaltung eines Gleichspannungskonstanthalters für 6 V bzw. 9 V bei Strömen bis 50 mA. Die von der Gleichrichter-Brückenschaltung kommende pulsierende Gleichspannung wird durch C_1 geglättet. T zusammen mit R_1 , R_2 und D_z stellen den Emitterfolger-Konstanthalter dar. Über D_z fällt eine konstante Spannung ab, die direkt an der Basis des Transistors liegt. Je nach der Größe der Differenz zwischen dieser Spannung und U_a wird T mehr oder weniger aufgesteuert und gleicht damit den Spannungshub aus. Da dieser Vorgang trägheitslos vor sich geht, bleibt U_a praktische konstant. C_2 und R_2 wirken als zusätzliche Glättung, während $R_1 + R_2$ für den nötigen Z-Strom sorgen. C_3 setzt den Wechselstrominnenwiderstand der Konstantspannungsquelle herab (für die Versorgung von Transistorradios wichtig!). Für 6 V-Betrieb ist eine Z-Diode mit einer Spannung $U_z = 6 \text{ V} \dots 7 \text{ V}$ (z. B. SZX 21/6,2) einzusetzen. Die Ausgangsspannung ist dann $U_z + U_{BE}$ des Transistors. Die Sekundärspannung kann zwischen 8 V und 10 V liegen. Bei 9 V-Betrieb ist eine Z-Diode mit $U_z = 8,5 \text{ V} \dots 10 \text{ V}$ (z. B. SZX 21/9,1) einzusetzen. Die Trafosekundärspannung muß dann 12 V ... 15 V betragen.

- $D_1 \dots D_4$ = 1 A-Gleichrichterioden aus Bastlerbeutel 4
 S_i = Gerätesicherung 100 mA
 S = Netzschalter
 R_v = 330 k Ω
 Gl = Glimmlampe
 Tr = Trafo M 55 220 V/8 V ... 10 V oder 12 V ... 15 V

- C_1, C_2 = Elko 500 $\mu\text{F}/15 \text{ V}$ bei $U_{sek} = 8 \text{ V} \dots 10 \text{ V}$
 = Elko 500 $\mu\text{F}/25 \text{ V}$ bei $U_{sek} = 12 \text{ V} \dots 15 \text{ V}$
 C_3 = Elko 50 $\mu\text{F}/15 \text{ V}$
 T = Transistor 600 mW aus Bastlerbeutel 7
 R_1 = 68 Ω
 R_2 = 100 Ω
 D_z = Z-Diode SZX 21/6,8 oder SZX 21/9,1

Spannungsverdoppler-Schaltung mit Stabilisierung

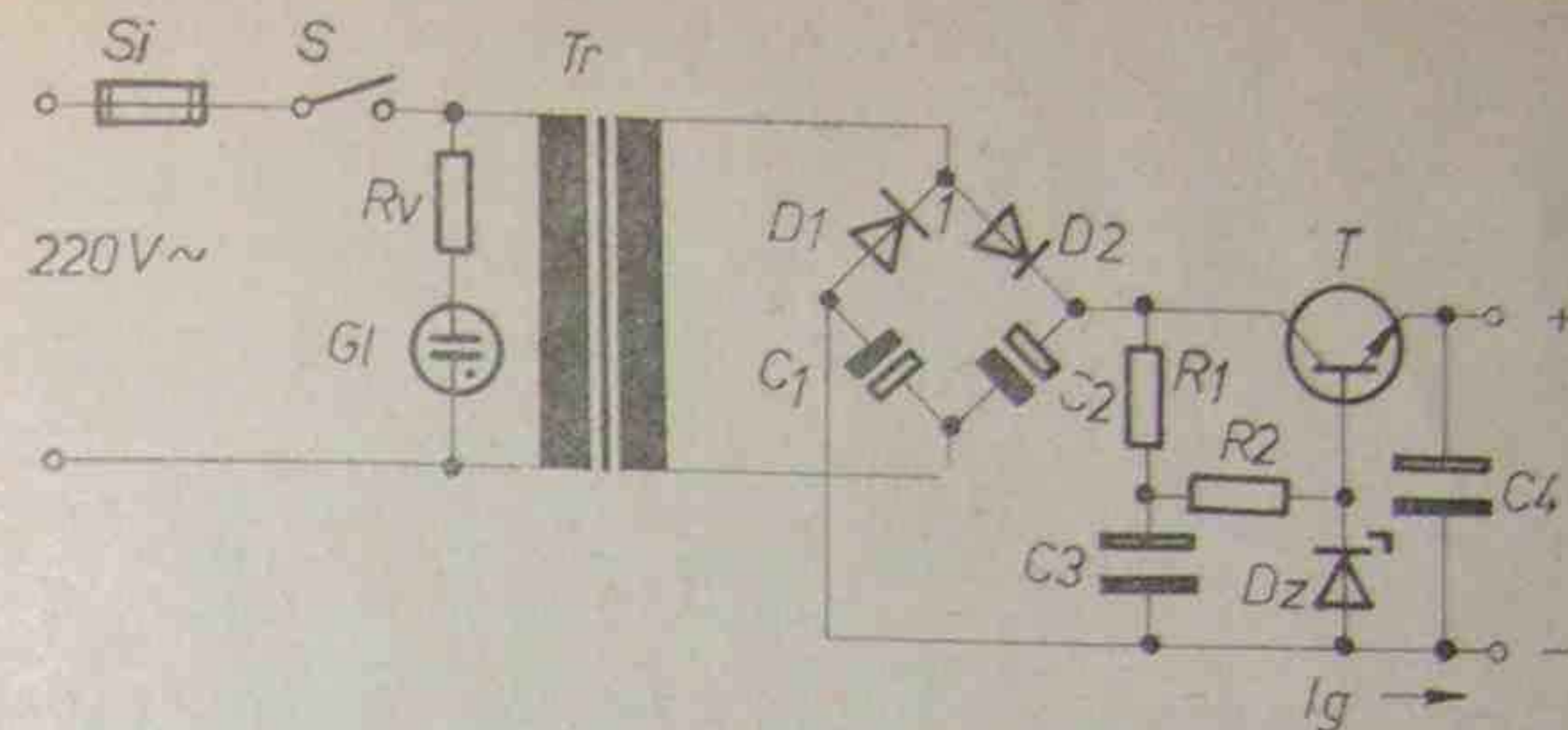


Bild 9

In manchen elektronischen Schaltungen werden unterschiedliche Spannungen benötigt. Um einen Trafo mit nur einer Sekundärwicklung verwenden zu können, müssen die anderen Werte mittels Spannungsverdoppler- oder Spannungsteilerschaltungen erzeugt werden. Bild 9 zeigt eine Spannungsverdopplerschaltung. Die Schaltung kann man auch dort anwenden, wo z. B. 15 V zur Versorgung eines Antennenverstärkers benötigt werden, aber nur ein Trafo $< 11 \text{ V}$ Sekundärspannung zur Verfügung steht.

Bei der Entscheidung, ob eine solche Schaltung anwendbar ist, muß man prüfen, welchen maximalen Strom der Transistor – falls nach der Spannungsverdopplung wie in diesem Fall eine transistorisierte Stabilisierung folgt – bei der anliegenden U_{CE} verträgt.

Die Arbeitsweise der Spannungsverdopplung ist folgende: Liegt am Punkt 1 der Brückenschaltung die positive Halbwelle, so ist D_2 leitend C_1 wird auf U geladen. Gleichzeitig gibt C_1 seine bei der vorhergehenden negativen Halbwelle aufgenommene Energie ab und erhöht die Spannung um diesen Betrag, d. h. sie erreicht den doppelten Scheitelwert. Dieser Vorgang wiederholt sich bei jeder Halbwelle. Die Gleichrichterioden arbeiten dabei in Zweiweg-Schaltung. Der Fall der Spannungsverdopplung gilt jedoch nur für den belastungsfreien Betriebszustand, d. h. für Leerlauf. Wird die Schaltung belastet, so sinkt die Spannung mit zunehmendem Strom I_g . Die nachfolgende Stabilisierung wirkt diesem Effekt entsprechend ihrer Arbeitsbreite entgegen. In der gezeigten Schaltung ist bis $I_g = 100 \text{ mA}$ praktisch kein Abfallen der Spannung bemerkbar.

- D_1, D_2 = 1 A-Gleichrichterioden aus Bastlerbeutel 4
 C_1, C_2, C_3 = Elko 500 $\mu\text{F}/25 \text{ V}$
 C_4 = 1 nF
 S_i = Gerätesicherung 50 mA
 S = Netzschalter
 Gl = Glimmlampe
 Tr = Trafo M 42 220 V/7 V ... 11 V, 100 mA
 R_v = 330 k Ω
 R_1 = 470 Ω
 R_2 = 470 Ω
 T = Transistor 600 mW aus Bastlerbeutel 7
 D_z = SZX 20/15

Gleichspannungskonstanthalter mit Überstromschutz

Der im Bild 10 gezeigte Gleichspannungskonstanthalter mit Überstromschutz arbeitet nach folgendem Prinzip:

Über R_7 wird eine einstellbare sog. Probenspannung von U_a abgenommen und der Basis von T_3 zugeführt. Die Basis von T_2 erhält die sog. Referenzspannung von dem als Z-Diode arbeitenden Transistor T_4 . T_2/T_3 arbeiten als Differenzverstärker, dessen Ausgangspegel das Stellglied T_1 proportional der auftretenden Ausgangsspannungsänderung auf- bzw. zusteuert und damit U_a wieder auf den mit R_7 eingestellten Wert einregelt. Da diese Regelung trägheitslos arbeitet, ist U_a praktisch konstant. T_2/T_3 als Differenzverstärker bewirken bei möglichst gleichen Transistoreigenschaften und räumlich enger Montage auf einem gemeinsamen Kühlblech (etwa $50 \times 50 \times 2 \text{ mm}^3 \text{ Al}$) eine von Temperaturschwankungen nahezu unabhängige Arbeitsweise der Regelschaltung. An den Punkten 1 und 2 soll eine Gleichspannung zwischen 6 V und 8 V bereitgestellt werden. Mittels R_2 wird die Referenzspannung von 3 V zwischen Punkt 3 und 4 eingestellt. R_8 verbessert den Regelfaktor der Schaltung, indem er deren Innenwiderstand herabsetzt. Der Regelwiderstand R_5 gestattet es, den Abschaltwert des Ausgangsstromes kontinuierlich zwischen 200 mA und 1 A einzustellen.

Nachdem durch eine evtl. Lastüberschreitung diese Sicherung angesprochen hat, ist es im Gegensatz zu sonst üblichen elektronischen Sicherungen nicht nötig, die Versorgungsspannung abzuschalten. Nach dem Reduzieren des Stromes unter die Schaltschwelle arbeitet die Schaltung wieder normal.

Wenn man R_1 auf einen 500Ω Festwiderstand und einen Regelwiderstand von $1 \text{ k}\Omega$ aufteilt, ist es zusätzlich möglich, die Einschaltschwelle definiert einzustellen.

Dieser Gleichspannungskonstanthalter wurde speziell zur Versorgung von Schaltungen mit integrierten Schaltkreisen entwickelt. Als zusätzliche Sicherheit gegen Überspannungen durch einen beim Experimentieren plötzlich durchsteuernden T_1 ist parallel zur Last eine Leistungs-Z-Diode, die eine dem jeweiligen Typ entsprechende maximale U_a garantiert, geschaltet worden.

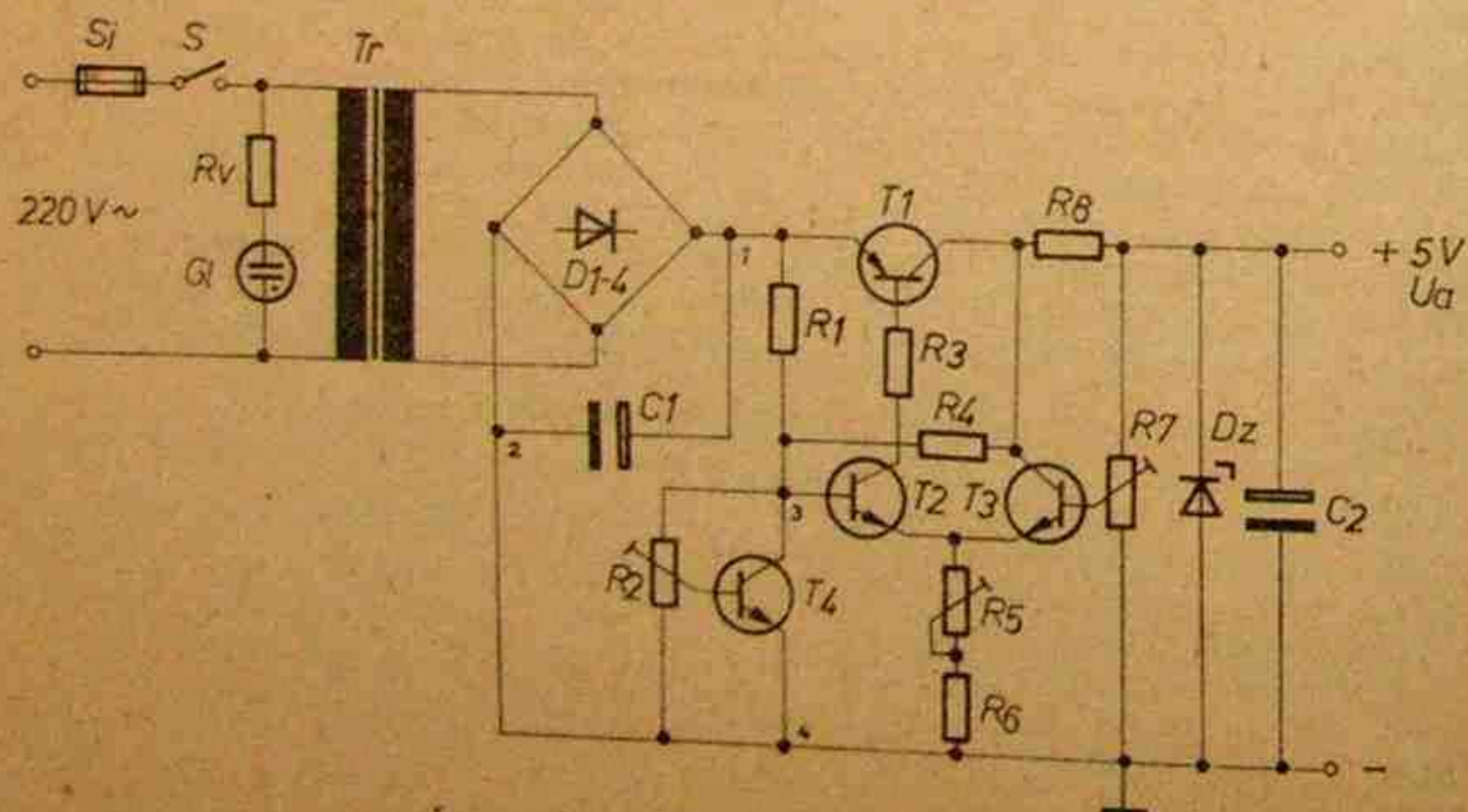


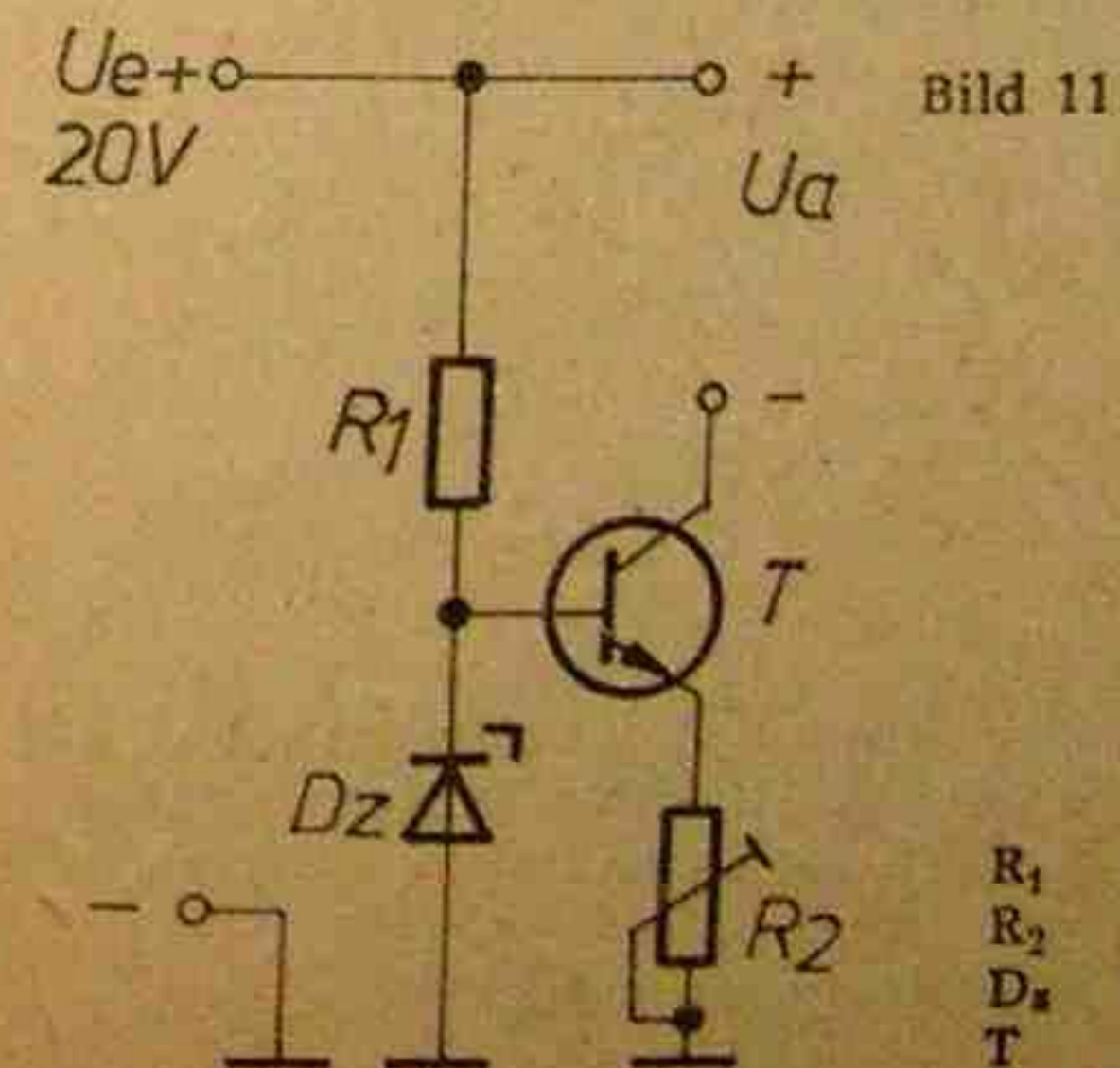
Bild 10

$D_1 \dots D_4$	=	1 A-Si-Gleichrichterdiode aus Bastlerbeutel 4
Tr	=	Trafo M 65 $W_1 = 1525 \text{ Wdg}/0,2 \text{ CuL}$ $W_2 = 65 \text{ Wdg}/0,6 \text{ CuL}$
Si	=	Gerätesicherung 100 mA
S	=	Netzschalter $C_2 = \text{Elko } 50 \mu\text{F}/10 \text{ V}$
R_V	=	$330 \text{ k}\Omega$ $C_1 = \text{Elko } 1000 \mu\text{F}/15 \text{ V}$
Gl	=	Glimmlampe
T_1	=	Transistor 5,3 W aus Bastlerbeutel 3 auf Kühlblech $100 \times 100 \times 2 \text{ mm}^3 \text{ Al}$
T_2, T_3	=	Transistoren aus Bastlerbeutel 6 mit gleicher Stromverstärkung und gleicher Sättigungsspannung $U_{C R_{sat}}$
T_4	=	Transistor 600 mW aus Bastlerbeutel 7
D_z	=	SZ 600/5,1 (ausgesucht $U_z = 5 \pm 0,1 \text{ V}$) auf T_1 -Kühlblech montiert
R_V	=	$330 \text{ k}\Omega$ $R_5 = 220/0,25 \text{ W}$ regelbar
R_1	=	$1 \text{ k}\Omega$ $R_6 = 50/0,25 \text{ W}$
R_2	=	$1 \text{ k}\Omega$ regelbar $R_7 = 500 \Omega$
R_3	=	100Ω $R_8 = 0,5 \Omega/0,5 \text{ W}$
R_4	=	220Ω

Stromkonstanthalter für kleine Ströme

Diese relativ einfache Schaltung gestattet es, konstante Ströme im Bereich von $20 \mu\text{A}$ bis 10 mA zu erzeugen. Dabei können der Lastwiderstand und auch die von einer Gleichrichterschaltung oder Batterie gelieferte Spannung in gewissen Grenzen schwanken.

Der Strom durch R_2 , der praktisch gleich dem Ausgangsstrom ist, erzeugt über diesem Widerstand einen Spannungsabfall. Die Spannung über der Z-Diode wird mit dieser U_{R_2} verglichen und die Differenz der Basis des Transistors zugeführt. Entsprechend dieser Differenz ändert sich der Innenwiderstand des Transistors. T bewirkt durch seine Funktion als Differenzverstärker und Längstransistor die Konstanthaltung des mittels R_2 eingestellten Stromes. Die Schaltung kann analog für pnp-Transistoren verwendet werden.



R_1	=	$1,8 \text{ k}\Omega$
R_2	=	$10 \text{ k}\Omega$
D_z	=	SZX 20/6,8
T	=	Transistor aus Bastlerbeutel 6

Automatische Stromversorgung mit Notstromakku

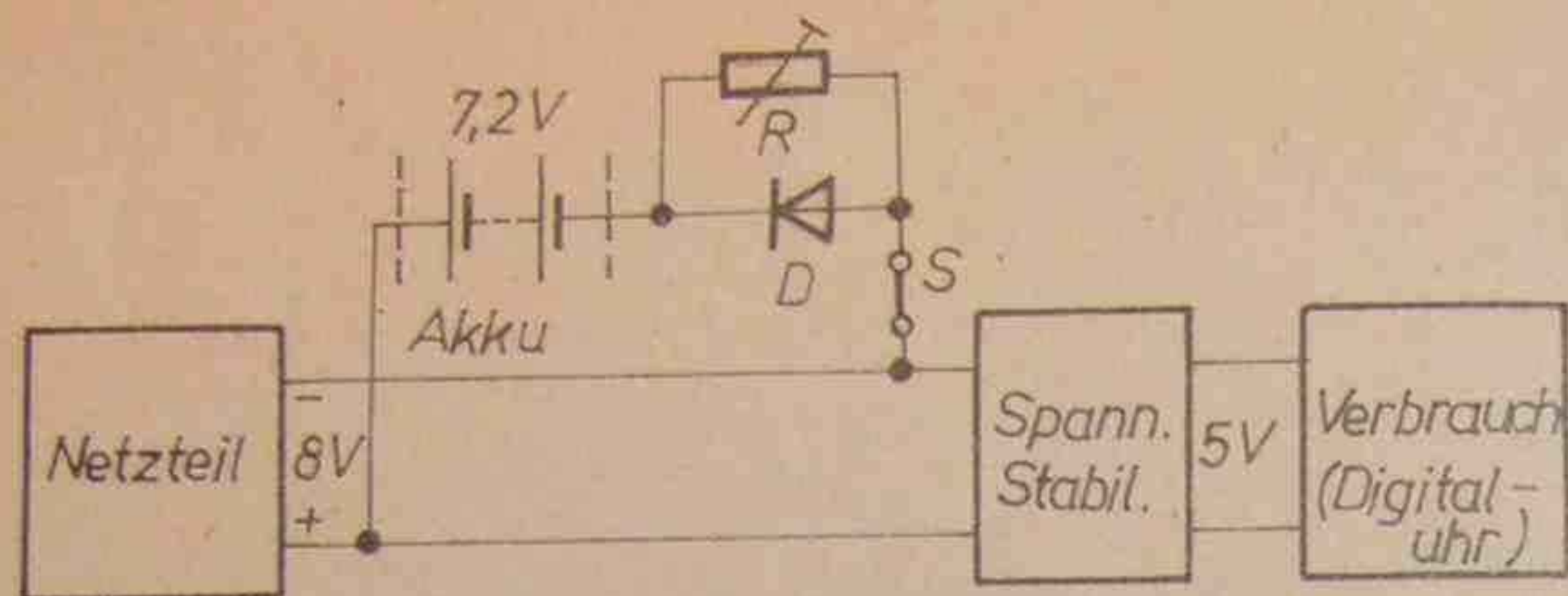


Bild 12

Bei der Stromversorgung elektronischer Schaltungen ist es oft erforderlich, Sicherheit in Form eines zuschaltbaren Akkus einzubauen. Dieser Akku garantiert bei Netzausfall den weiteren Betrieb des Verbrauchers. Als Beispiel für eine solche Schaltung soll die Stromversorgung einer digitalen, quartz gesteuerten Uhr dienen.

Die Uhr wird im Normalfall aus dem Netzteil versorgt. D verhindert den Stromfluß aus dem Akku zum Verbraucher, da $U_{\text{Netzteil}} > U_{\text{Akku}}$ ist. Kommt es zum Netzausfall, so erfolgt nahtlos die Umschaltung von Netz- auf Akkubetrieb. D ist jetzt leitend. Ihre Größe richtet sich nach dem Strom, den die nachfolgende Stabilisierung und der Verbraucher aufnehmen. Bei quartz gesteuerten Digitaluhren liegt er bei etwa 0,5 A. Mit der Umschaltung ist gleichzeitig eine Spannungsreduzierung auf U_{Akku} verbunden. Die Stabilisierungsschaltung garantiert jedoch die für die Digitalschaltung erforderliche Konstantspannung von 5 V. R parallel zu D dient einer ständigen, schwachen Ladung des Akkus. Seine Größe ist vom gewünschten Ladestrom abhängig und muß eingestellt werden. Der Sicherheit des Akkus dient der Schalter S eines Spannungswächters. Sinkt bei längerem Netzausfall U_{Akku} unter die zulässige Mindestspannung ab, bei der es zur bleibenden Schädigung des Akkus kommen würde, so unterbricht S automatisch die Stromentnahme.

D = 1 A-Gleichrichterdiode aus Bastlerbeutel 4

R = 100 Ω /0,5 W regelbar

S = Spannungswächter 5,4 V

Elektronische Zweipolsicherung

Bei transistorisierten Netzteilen ist es üblich, vor allem das Netzteil selbst, aber auch die angeschlossene Schaltung durch eine elektronische Sicherung zu schützen. Übliche Schmelzsicherungen sind zu träge, um bei Kurzschluß einen wirksamen Schutz geben zu können.

Die im Bild 13 gezeigte Zweipolsicherung kann an jedes Transistornetzteil angeschlossen oder als selbständiges Gerät betrieben werden.

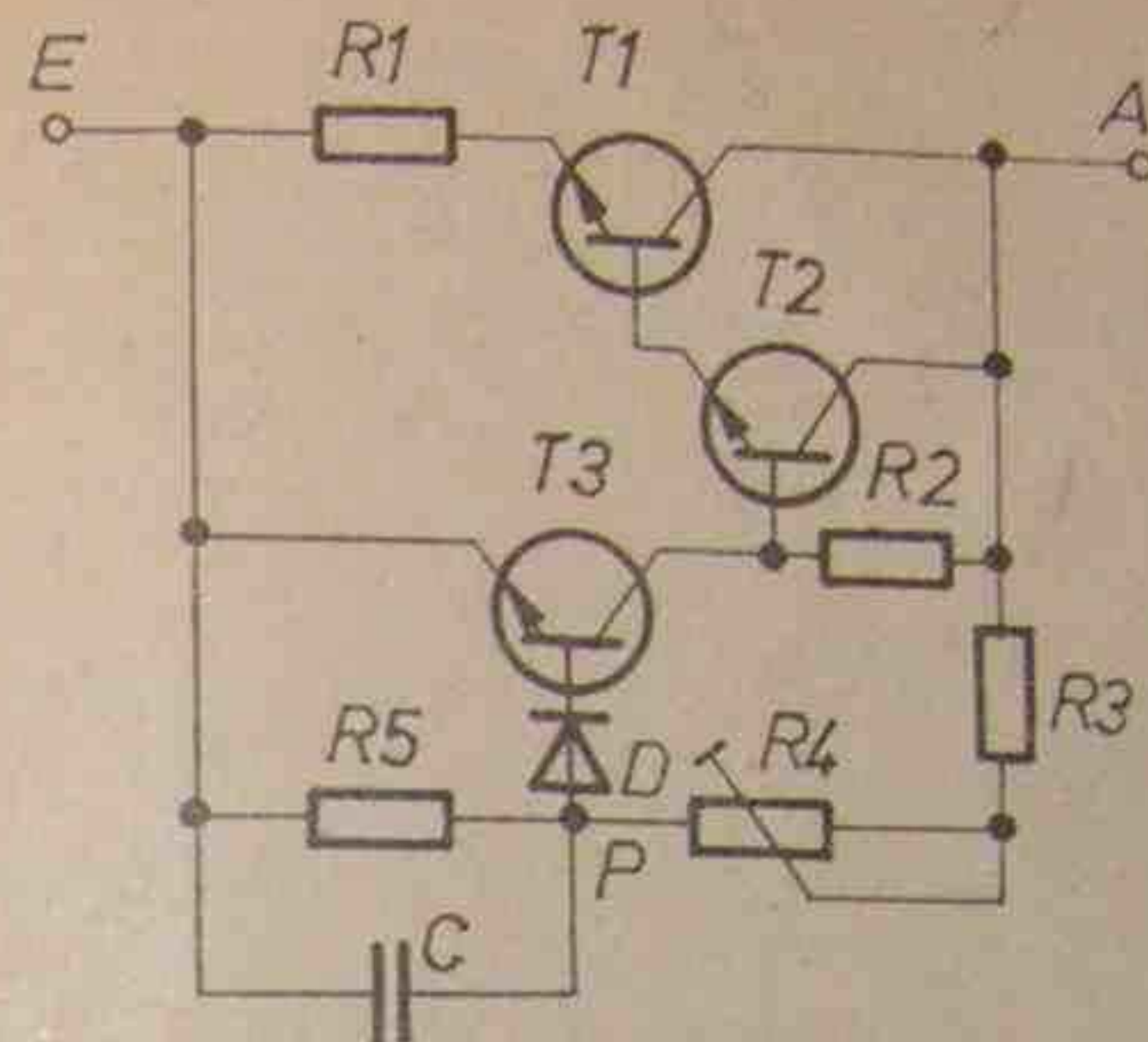


Bild 13

Der von E nach A fließende Laststrom erzeugt über R_1 einen mit steigender Last zunehmenden Spannungsabfall. Wird der Laststrom soweit gesteigert, daß am Punkt P eine Spannung $U_P > U_D + U_{BE}$ (U_D = Flußspannung von D; U_{BE} = Basis-Emitterspannung von T_3) entsteht, so wird T_3 leitend und sperrt über T_2 den Transistor T_1 . Der Laststrom geht auf einen Restwert von etwa 15 mA zurück. Dieser Zustand kann nur durch Abschalten und erneutes Einschalten der Spannung aufgehoben werden. T_1/T_2 bilden eine Darlington-Schaltung, die erforderlich ist, wenn T_1 eine Stromverstärkung < 30 hat. Mit R_4 läßt sich der Schwellwert des Laststromes, bei dem die Sicherung schlagartig wirksam wird, zwischen 20 mA und 500 mA einstellen. Der Kondensator C hat die Funktion, beim Einschalten eine Verzögerung der Spannungsbildung an P zu vermeiden (T_3 wird nicht geöffnet, bevor T_1/T_2 durchgeschaltet haben; T_3 bleibt dann beim Nennstromwert weiterhin im Sperrzustand). Die Größe von C bestimmt damit auch die Ansprechzeit der Sicherung (etwa 0,7 ms bei $C = 100$ nF).

T_1 = Transistor 600 mW/500 mA aus Bastlerbeutel 7

T_2 = Transistor aus Bastlerbeutel 6

T_3 = Transistor aus Bastlerbeutel 6

R_1 = 2 Ω /0,5 W

R_4 = 2,5 k Ω regelbar

R_2 = 2,2 k Ω

R_5 = 680 Ω

R_3 = 470 Ω

C = 100 nF

Sperrspannungs-Prüfschaltung

Die Gleichrichterdiode der Halbleiter-Bastlerbeutel 4 und 5 wurden bei dem jeweils maximal zulässigen Sperrstrom auf ihre Mindestspannung geprüft (siehe Bild 14). Eventuell höher sperrende Bauelemente können mit der nachfolgend beschriebenen Meßschaltung selbst ausgemessen werden.

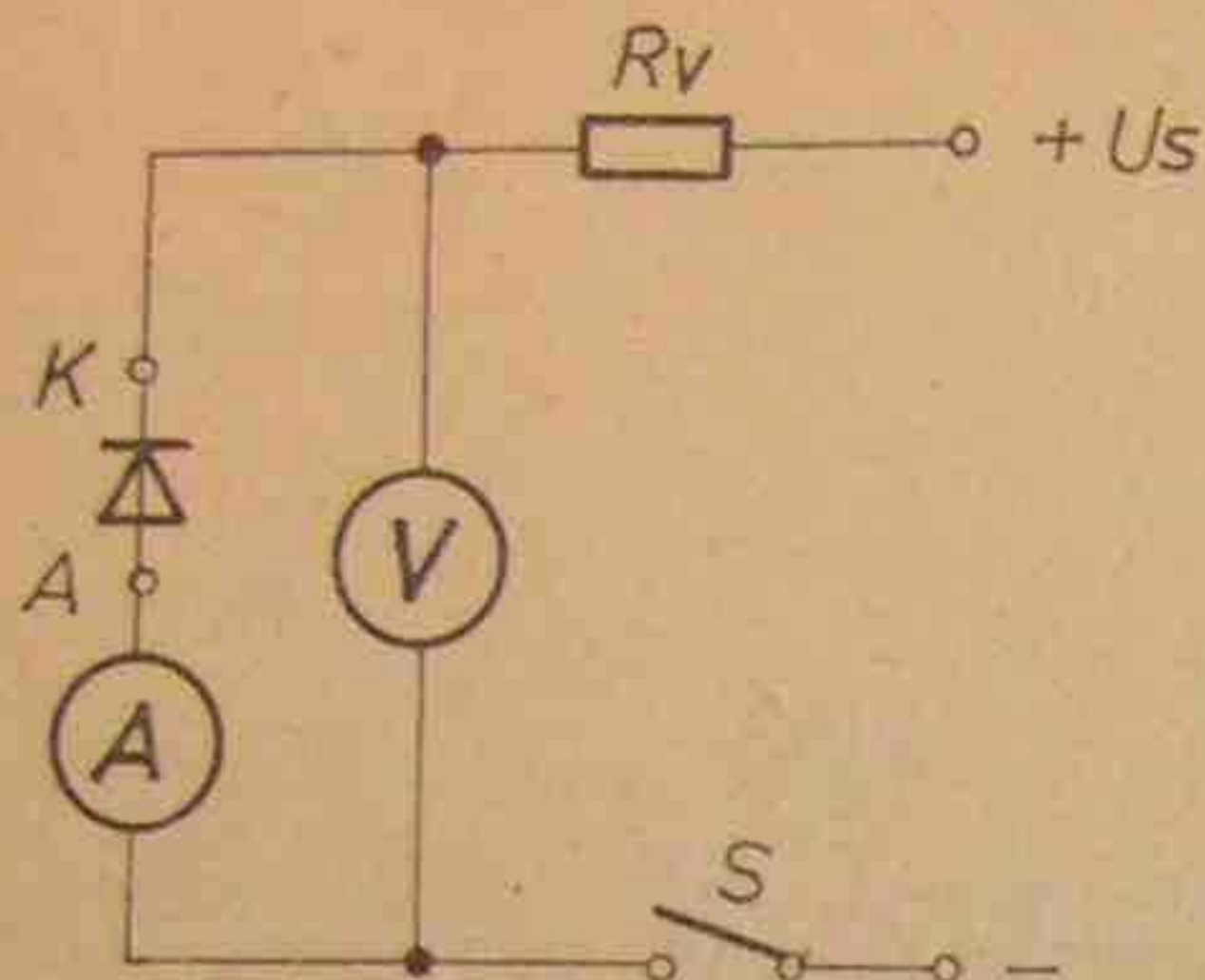


Bild 14

Die Anschlüsse des zu messenden Bauelementes werden mit den Klemmen A und K verbunden. Dabei ist die Gleichschaltung U_s auf 0 V eingeregelt. U_s wird nun langsam erhöht und dabei darauf geachtet, daß der Sperrstrom I_R am Amperemeter den dem jeweiligen Bauelemente-Typ entsprechenden Wert nicht übersteigt. Bei $I_{R\max}$ ist die maximal zulässige Sperrgleichspannung U_R erreicht. I_R darf bei konstanter U_s keine steigende Tendenz zeigen (Instabilität).

U_R ist dann soweit zurückzuregeln, bis I_R stabil ist. Als Amperemeter sind Geräte mit solchen Meßbereichen zu verwenden, die eine gute Ablesbarkeit des jeweils zulässigen Sperrstromes ermöglichen. Das gleiche gilt prinzipiell für das Voltmeter.

Um das Amperemeter und die Spannungsquelle gegen evtl. Kurzschlüsse zu sichern, ist als Strombegrenzung (soweit keine elektronische Sicherung zur Verfügung steht) ein Vorwiderstand R_v vorgesehen. R_v ist so bemessen, daß bei Kurzschluß maximal der zehnfache Strom des Meßgeräteausschlages fließen kann.

$$R_v = \frac{U_s}{10 I_{\text{End}}}$$

Der Spannungsabfall über R_v geht in die U_R -Messung nicht ein.

Beutel 4

Hersteller: VEB Mikroelektronik Stahnsdorf

1 A Si-Gleichrichterdiode	$U_R \geq$	20 V bei $I_R \leq 50 \mu\text{A}$
	$U_F \leq$	1,6 V bei $I_F = 1 \text{ A}$
	$I_{FAV} =$	0,8 A bei Montage auf LP volle Drahtlänge und Cu-Fläche je Lötanschluß
	\geq	30 mm ² $\delta a = 50^\circ\text{C}$

Beutel 5

Hersteller: VEB Mikroelektronik Großräschen

10 A Si-Gleichrichterdiode	$U_R \geq$	20 V bei $I_R \leq 6 \text{ mA}$
	$U_F \leq$	1,1 V bei $I_F = 10 \text{ A}$
	$I_{FAV} =$	8,5 A bei einer Kühlfläche von $140 \times 140 \times 2,5 \text{ mm}^3$

U_R	=	Sperrgleichspannung
U_F	=	Durchlaßspannung
I_F	=	Durchlaßstrom für U_F -Messung
I_R	=	Sperrstrom
I_{FAV}	=	Nenndurchlaßstrom (max. Strom in Flußrichtung)

Beutel 10

Hersteller: VEB Mikroelektronik Stahnsdorf

Si-Leistungstransistoren

Sperrspannung $U_{CEmin(st.at.)}$	$>$	100 V bei $I_{CBO} = 3 \text{ mA}$
Stromverstärkung h_{21E}	\geq	2 bei $U_{CE} = 5 \text{ V}$ $I_C = 4,5 \text{ A}$ $T_{Geh.} = 25^\circ\text{C}$

Gesamtverlustleistung $P_{Vmax} = 10 \text{ W}$ bei $U_{CE} \leq 4 \text{ V}$, $T_{Geh.} \leq 90^\circ\text{C}$
 Innerer Wärmewiderstand $R_{thi} \leq 2,5 \text{ K/W}$

Beutel 15

Hersteller: VEB Mikroelektronik Stahnsdorf

Si-Leistungsschalttransistoren im TO 3-Gehäuse

Sperrspannung:	$U_{CE0} \geq$	100 V bei $I_B = 0$
Stromverstärkung:	$h_{21E} \geq$	20 bei $U_{CE} = 10 \text{ V}$, $I_C = 2 \text{ A}$
Verlustleistung:	$P_{tot} =$	40 W bei $\theta_c = 50^\circ\text{C}$
Kollektorspitzenstrom:	$I_{CM} =$	5 A



veb mikroelektronik · robert harnau · großbräschen
im veb kombinat mikroelektronik

DDR- 7805 Großbräschen, Karl-Liebknecht-Straße 1
Telefon: 6001, Telex: 017 8849