

VE KOMBINAT

PRÄCITRONIC

DRESDEN · STAMMBETRIEB

ELEKTRONISCHE MESSGERÄTE

ebs 4.1

RC-GENERATOR

BAUANLEITUNG

45,50 M

Inhaltsverzeichnis	Seite
Vorwort	2
1. Funktionserläuterungen	3
1.1 Schaltungsbeschreibung	3
1.2 Technische Daten	4
2. Anwenderhinweise	6
2.1 Frequenzänderungen	6
2.2 Variable Ausgangsspannung	7
3. Montageanweisungen	11
3.1 Schaltteilliste	12
3.2 Bohrvorschrift	12
3.3 Inbetriebnahme	14
3.4 Farbcode Tabelle	15

Ausgabe Mai 1987

Änderungen im Sinne des technischen Fortschritts behalten wir uns vor.

Vorwort

Der vorliegende Bausatz ist Teil eines Elektronischen Baukastensystems und basiert auf bewährten Industrieschaltungen.

Das Sortiment umfaßt folgende Baugruppen:

- | | | | |
|---------|------------------------------|-------|----------------------------|
| ebs 1 | - Zählerbaustein | ebs 5 | - NF-Verstärker 35 W |
| ebs 2 | - NF-Verstärker 5 W | | mit Netztrafo |
| ebs 3 | - Analog-Digital-
Wandler | ebs 6 | - NF-Verstärker 35 W |
| | | | ohne Netztrafo |
| ebs 4 1 | - RC-Generator | ebs 7 | - Stromversorgungsbaustein |
| | | | +5 V / +13 V / -13 V |

Für die angegebenen Schaltungen wird keine Garantie für die Rechtsmängelfreiheit gegeben.

Die Schaltungen und Bausteine des ebs-Systems dürfen nicht für kommerzielle Zwecke weiterverwendet werden.

Wir wünschen Ihnen viel Freude beim Aufbau Ihrer Heimelektronik.

1. Funktionserläuterungen

1.1 Schaltungsbeschreibung

Der vorliegende Bausatz ermöglicht den Aufbau eines universell einsetzbaren Wienbrückengenerators, dessen Funktion nachfolgend kurz erläutert werden soll.

Im Mitkopplungszweig ("+"Eingang) des Operationsverstärkers VI 1 (B 082 D) befindet sich die Wien-Brücke mit den Brückenkomponenten R 1/C 1 und R 2/C 2. Mit dieser Bestückung schwingt der Generator mit der Frequenz $f = 125 \text{ Hz}$. Im Rückkopplungszweig ("-Eingang) ist die Amplitudenstabilisierung mit dem Spannungsteiler (R 5 + R 6)/(R 3 + R 4) und dem Regel-FET VT 1 angeordnet. Die Bereitstellung der erforderlichen Gatespannung für den FET erfolgt durch eine Gleichrichtung der Ausgangsspannung. Durch Parallelschalten von zwei gleichen Widerständen zu R 1 (Anschlüsse 6...7) und R 2 (Anschlüsse 3...7) kann die Schwingfrequenz erhöht werden. Die Betriebsspannung ist im Bereich von $\bar{+}6 \text{ V} \dots \bar{+}18 \text{ V}$ wählbar.

1.2 Technische Daten

Gemessen bei	$U_B = \pm 18 \text{ V}$
Betriebsspannung	$U_B = \pm 6 \text{ V} \dots \pm 18 \text{ V}$
Stromaufnahme	$I_B \leq \pm 10 \text{ mA}$
Frequenzen	$f = 125 \text{ Hz} \dots 10 \text{ kHz}$
Ausgangsspannung	ca. 2 V, Kurzschlußfest
Ausgangsspannungsstab.	$\frac{\Delta U}{U} \leq \pm 1 \%$
$R_L = 1 \text{ k}\Omega$	
Klirrfaktor	$\leq 1 \%$, typ. 0,5 %
Lastwiderstand minimal	100 Ω

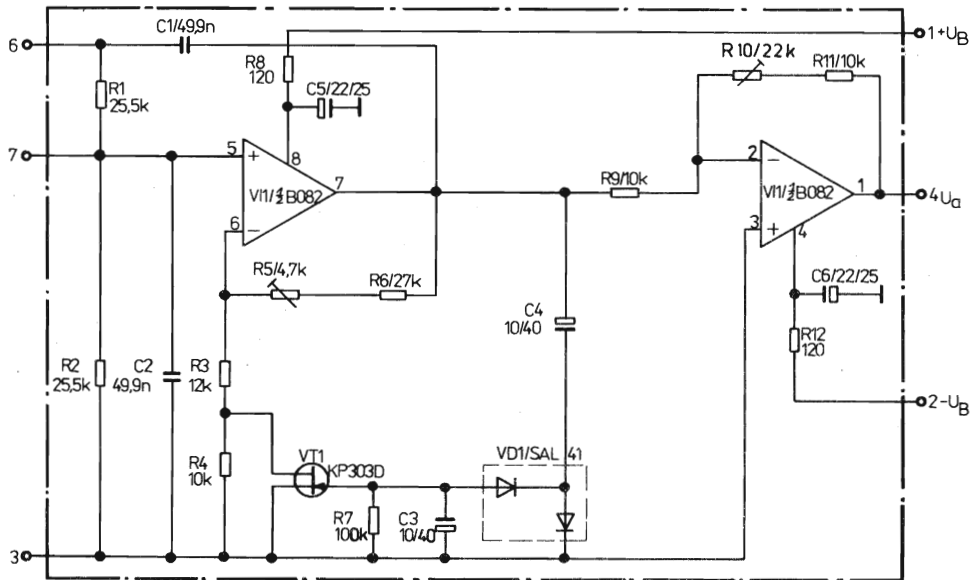


Bild 1: Schaltbild

2. Anwenderhinweise

2.1 Frequenzänderungen

Soll der Baustein mit anderen Frequenzen betrieben werden, dann können durch Zuschalten von zwei gleichen Widerständen - ausgehend von der Grundfrequenz von 125 Hz - Frequenzen bis ca. 25 kHz eingestellt werden. Die Widerstände R_p , die für eine gewünschte Frequenz den Anschlüssen 3...7 und 6...7 parallelgeschaltet werden müssen, errechnen sich mit

$$R_p = 3180 \frac{1}{f - 125} \quad f \text{ (Hz)}; R_p \text{ (kOhm)}$$

Im Interesse einer hohen Ausgangsspannungsstabilität und eines niedrigen Klirrfaktors sollten die beiden Brückenwiderstände R_p untereinander eine Abweichung $\leq 1 \%$ haben.

Eine variable Frequenzeinstellung ist zu erreichen, wenn man ein Doppelpotentiometer mit möglichst geringem Gleichlauffehler (< 2 dB) entsprechend Bild 2 anschließt.

Bei Verwendung eines Stufenschalters und ausgemessenen Widerständen

erhält man einen Festfrequenzgenerator sehr hoher Genauigkeit
(Bild 3)

Sollen Frequenzen unter 125 Hz erzeugt werden, dann müssen die Widerstände R_1/R_2 (25,5 kOhm) bzw. die Kondensatoren C_1/C_2 (49,9 nF) geändert werden. Die Frequenz errechnet sich dann nach der Formel

$$f_o = \frac{1}{2\pi RC} \quad R = R_1 = R_2 \text{ (Ohm)}; C = C_1 = C_2 \text{ (F)}$$

2.2 Variable Ausgangsspannung

Durch den Einsatz eines Doppeloperationsverstärkers ergibt sich die Möglichkeit einen Nachfolgeverstärker mit variabler Gegenkopplung dem Generator nachzuschalten. Gleichzeitig erfolgt damit eine sehr gute Entkopplung des Ausganges vom davorliegenden Generatorteil. Sollen größere Ausgangsleistungen entnommen werden, so eignet sich dazu die Schaltung nach Bild 4, in der der 5 W-Baustein des "ebs 2" verwendet wird.

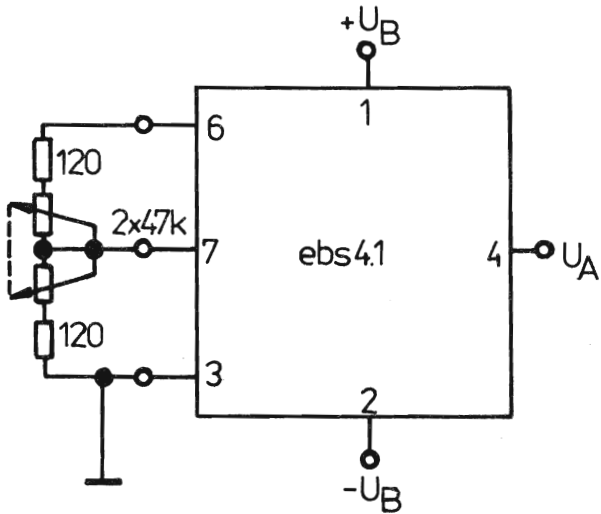


Bild 2: Variable Frequenzeinstellung

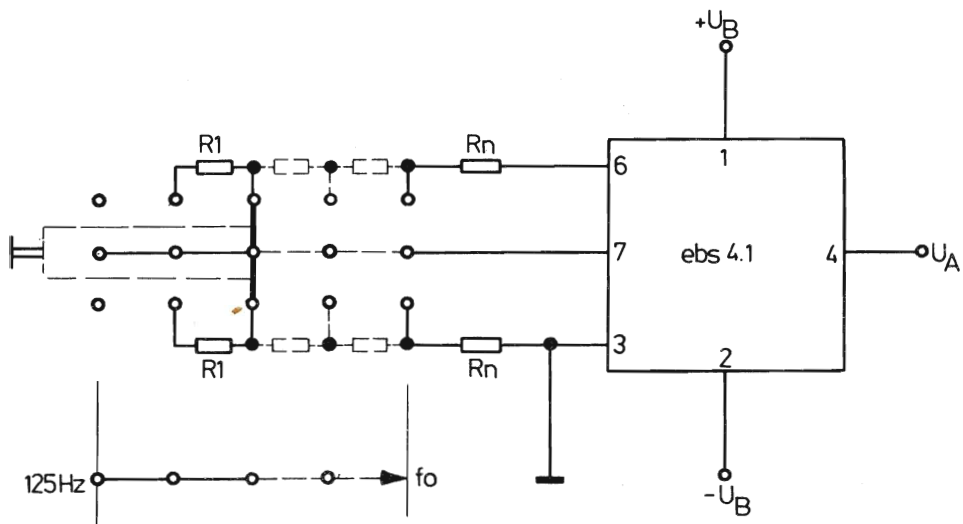
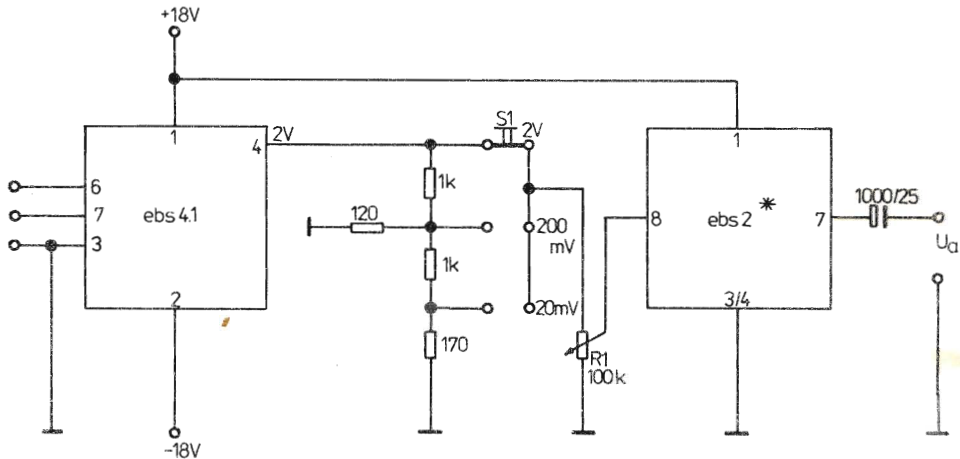


Bild 3: Festfrequenzgenerator



Ausgangsspannung mit S1 und R1 einstellbar

* R1 in 43k ändern
 R2 in 4,7k ändern
 V=20 dB (10 fach) einstellen

Bild 4: 5W - Ausgangsleistung
 mit variabler Einstellung

3. Montageanweisungen

Vor Beginn des Zusammenbaus empfiehlt sich eine Kontrolle der beiliegenden Bauteile auf Vollzähligkeit und Übereinstimmung mit der Schaltteilliste (für Widerstände beiliegende Farbcodetabelle benutzen). Entsprechend der Bohrvorschrift wird danach die Leiterplatte gebohrt. Durch die Steckfüsse bzw. Steckerleisten ist es möglich, mehrere Einzelleiterplatten auf einer Großleiterplatte ohne zusätzliche Verdrahtung zu einem kompletten Gerät zusammenzustellen.

Besondere Aufmerksamkeit ist dem Löten der Leiterplatten zu schenken. Grundsätzlich nur Lötkolben mit maximal 30 Watt und einer dünnen Lötspitze (etwa 2mm breit) verwenden und Lötzinn mit Kolophonium bzw. geeignete Löttinktur, kein Löt fett, für diese Arbeiten benutzen.

Besondere Vorsicht ist dem Umgang mit MOS-Bauelementen zu schenken:

- Bauelementeanschlüsse nicht unnötig mit den Händen berühren
- Lötkolben beim Löten vom Netz bzw. von Stromversorgung trennen
- Lötkolben, Bauelement und Mensch müssen gleiches Potential besitzen, d.h. nötigenfalls sind Lötkolbengehäuse und Mensch zu erden 11

3.1 Schaltteilliste

R1	SW	✓	25,5	kOhm	1%	C1	Kondens.	49,9	nF/0,5%/25	V
R2	SW	✓	25,5	kOhm	1%	C2	Kondens.	49,9	nF/0,5%/25	V
R3	SW	✓	12	kOhm	5%	C3	Elyt	10	μF/40	V
R4	SW	✓	10	kOhm	5%	C4	Elyt	10	μF/40	V
R5	SWV	✓	4,7	kOhm		C5	Elyt	22	μF/25	V
R6	SW	✓	27	kOhm	5%	C6	Elyt	22	μF/25	V
R7	SW	✓	100	kOhm	5%					
R8	SW	✓	120	Ohm	5%					
R9	SW	✓	10	kOhm	5%	VT1	Sperrschicht-FET	KP 303	D	
R10	SWV	✓	22	kOhm		VD1	Diode	SAL 41		
R11	SW	✓	10	kOhm	5%	VI1	Doppeloperations-Verstärker			
R12	SW	✓	120	Ohm	5%					B 082 D

3.2 Bohrvorschrift

Bohr \emptyset für alle Steckfüße und R 5, R 10 1,3 mm

Bohr \emptyset für alle Bauelemente 1,0 mm

Ansicht Leiterseite

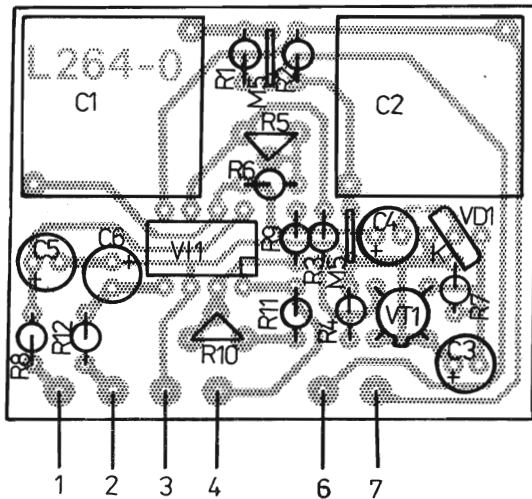


Bild 5: Bestückungsplan

3.3 Inbetriebnahme

Nach überprüfter Bestückung entsprechend beigelegtem Bestückungsplan wird R 5 auf 0 Ohm eingestellt (Schleifer steht in Richtung C 1). Danach kann die Betriebsspannung angelegt werden. Bei ungeschalteten Anschlüssen 3...7 und 6...7 muß sich am Pin 7 des Schaltkreises (Ausgang des Generators) eine Spannung von mindestens 900 mV einstellen. Bei kleineren Spannungen erfolgt eine Korrektur mit R 5. Die Spannungsmessung kann dabei mit einem Vielfachmesser erfolgen. Wenn vorhanden, wird die Spannung mit einem Oszillografen überprüft.

Danach wird die Ausgangsspannung am Anschluß 4 mit R 10 auf 2 V (Vorzugswert) eingestellt. Beim Zuschalten von ausgemessenen Widerständen R_p zur Wienbrücke darf sich die Ausgangsspannung nicht mehr als $\pm 1\%$ ändern (linearer Frequenzgang des Spannungsmessers vorausgesetzt).

3.4. Farbcode Tabelle für Widerstände

Farbe	1. Ring	2. Ring	3. Ring	4. Ring (Toleranz)
silber	-	-	10^{-2}	$\pm 10 \%$
gold	-	-	10^{-1}	$\pm 5 \%$
schwarz	-	0	10^0	-
braun	1	1	10^1	$\pm 1 \%$
rot	2	2	10^2	$\pm 2 \%$
orange	3	3	10^3	-
gelb	4	4	10^4	-
grün	5	5	10^5	-
blau	6	6	10^6	-
violett	7	7	10^7	-
grau	8	8	10^8	-
weiß	9	9	10^9	-
keine	-	-	-	$\pm 20 \%$

4/1 1618/10S Jt 2193/87 III/21/19

Vertragswerkstatt

Werter Kunde!

Sollten sich beim Zusammenbau Ihres elektronischen Bausteines technische Fragen ergeben bzw. Sie stellen Mängel hinsichtlich der

- Vollständigkeit
- Funktion einzelner Bauelemente bzw.
- Funktion der kompletten Baugruppe

fest, richten Sie bitte Ihre Garantieforderung unter Beachtung unserer Garantiebedingungen an unsere Vertragswerkstatt:

Fa. Frieder Kohl
Tel. 897272
Heinrich-Mann-Straße 19
Cossebaude
8132

Ihr VE Kombinat PRÄCITRONIC Dresden
- Stammbetrieb -

Beim Aufbau von Netzteilen ist aus Sicherheitsgründen der Schutzklasse I (Schutzleiteranschluß) nach TGL 200-1643/01 der Vorrang zu geben. Aus diesem Grunde sollten nur Transformatoren mit einem gekennzeichneten Schutzleiteranschluß verwendet werden. Alle netzspannungsführenden Teile sind zuverlässig zu isolieren und unbedingt gegen Berührung zu sichern; auch im Experimentierstadium! Die Abnahme eines damit aufgebauten Gerätes hat grundsätzlich durch einen Fachmann zu erfolgen!

HSL-Nr. : 5468633
Artikel-Nr. : 30404